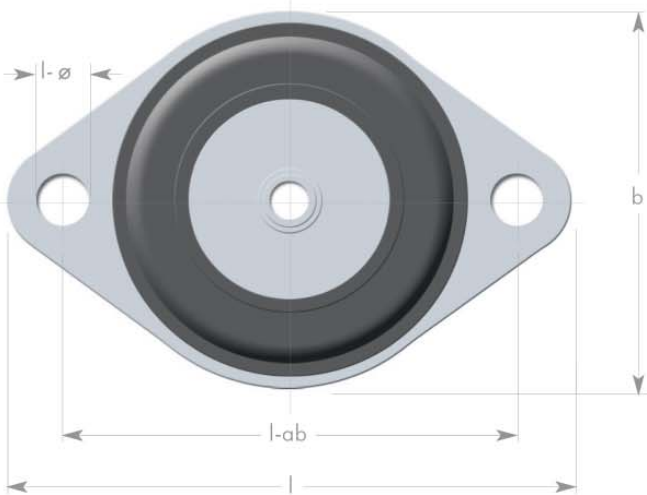
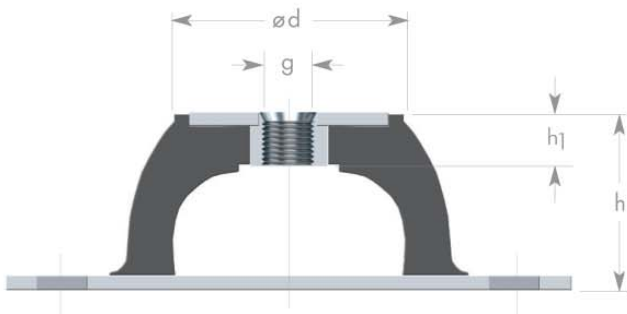


## Gummi-Metall-Lager

Unser **Gummi-Metall-Lager** der Serie **STM** wurde speziell für niedrige Störfrequenzen entwickelt. Auf Grund des großen Federweges sind die Elemente dieser Serie sehr gut für elektronische Instrumente und Messgeräte geeignet.



### Ausführung mit ovalem Flansch - 2-Loch

Art. Nr.	$\varnothing d$	b	l-ab	l	h	h1	l- $\varnothing$	g	max.daN 40°	max.daN 60°
STM0007	18	43	50	64	20	7	7	M6	3,5	9
STM0025	33	56	66	85	25	9	8	M8	20	50
STM0050	45	76	92	114	35	11	10	M10	40	80
STM0100	53	96	110	136	40	11	11,5	M10	70	150
STM0200	58	101	124	151	45	11	11,5	M10	130	220

### Ausführung mit quadratischem Flansch - 4-Loch

Art. Nr.	$\varnothing d$	l-ab	a	h	h1	l- $\varnothing$	g	max.daN 40°	max.daN 60°
STM0400	78	120	150	63	13	14,5	M12	280	500
STM0600	100	160	200	85	16	14,5	M16	380	750
STM1500	186	250	310	160	40	18	M24	1.400	2.500