

TEKNISK INFORMATION BEVI ELMOTORER TYP 4A/3D

Konstruktion

Statorhuset för motorstorlekarna 63–132 tillverkas av lättmetall (även lagersköldarna vilka har en ingjuten stålring i lagerläget), medan storlekarna 160–400 tillverkas av gjutjärn. Även storlek 160 finns i aluminium. De mindre storlekarna kan även erhållas i gjutjärnsutförande men lagerförs inte. För motorer i storlekarna 56–280 har vi kullager som standard medan byggstorlekarna 315–355 har rullager som standard på drivsida (ej 2-poliga, fläns och fot/fläns-motorer). Mot pristillägg kan också andra byggstorlekar utrustas med rullager på drivsida. Lättmetallsmotorerna har flyttbara fötter så att uttagsslådan kan placeras på sidan. Motorerna är målade i färg RAL 5010.

Spänning och frekvens

Motorerna kan tillverkas för frekvenserna 50 och 60 Hz samt för alla förekommande spänningar. Bredbandspänning är standard på dessa motorer. Nätspänningen kan variera $\pm 10\%$ vid 400 V eller $\pm 5\%$ vid bredbandsskyttade motorer utan att motorns märkeffekt normalt behöver ändras. Normalt är motorerna lindade för 400 VY upp till 3 kW och 400 VD därutöver.

Underhåll

I normala driftsmiljöer begränsas underhållet till smörjning av lager. Samtliga motorer i byggstorlekarna 160 och uppåt är försedda med smörjbara lager som standard. De mindre motorerna har täta lager vilket innebär att dom betraktas som livstidsmorda.

För särskilt krävande miljöer kan speciallager monteras för t.ex. drifter med hög omgivningstemperatur och/eller höga hastigheter.

Temperaturkännare

Alla motorer fr.o.m. byggstorlek 160 har 150° PTC termistorer monterat som standard vilka är anslutna till en särskild plint. För de mindre storlekarna kan temperaturkännare monteras i efterhand eller beställas från fabrik.

Normer

Motorernas konstruktion, märkeffekt och anslutningsmått uppfyller kraven i svensk och internationell standard enligt nedan.

STANDARD
SS-EN 60 034-1
IEC 60072

Kapslingsklass

Motorerna är tillverkade i kapslingsklass IP 55 som standard men kan erhållas i andra utföranden.

Kylning

Motorerna kyls genom en fläkt på icke drivsida (NDE), normbeteckning IC 411. Andra kylmetoder som t.ex. forcerad kylning kan erbjudas. Detta är lämpligt när motorn skall användas för frekvensomriktardrift.

Isolationsklass och märkeffekt

Samtliga motorer är lindade med klass F (max arb. temp. 155°C) material för lång livslängd och stor överbelastbarhet. Angiven effekt är baserad på en omgivningstemperatur på max. 40°C samt att motorn ej är placerad högre än 1000 m ö h.

Balansering

Motorerna är balanserade med halv kil. Speciellt noggrann balansering kan fås på begäran.



ELMOTORER TYP 4A/3D – 2 poliga – 3000r/m

Poltal 2 3000 r/m	Märk-effekt kW 50Hz	Varv-tal r/m 50Hz	Märkström (A) 50 Hz			Verknings- grad %	Effekt-faktor Cos ψ	Start-ström Ia/I _n 400V	Start-moment Ma/Mn	Kipp-moment Mmax/Mn	Märk-Moment Mn	Nettovikt (B3) kg	Pris/st FOT- utförande	Pris/st FLÄNS- utförande
			230V	400V	525V									
4A 56 1-2	0,09	2800	0,5	0,3	0,2	62	0,77	5,2	2,1	2,2	0,3	3,5	2.235:-	2.505:-
4A 56 2-2	0,12	2800	0,7	0,3	0,3	64	0,78	5,2	2,1	2,2	0,4	3,6	2.420:-	2.595:-
4A 63 1-2	0,18	2800	0,9	0,5	0,4	66	0,80	5,5	2,2	2,3	0,6	4,5	2.605:-	2.795:-
4A 63 2-2	0,25	2800	1,0	0,6	0,5	69	0,81	5,5	2,2	2,3	0,9	4,7	2.665:-	2.835:-
4A 71 1-2	0,37	2800	1,6	0,9	0,7	71	0,81	6,1	2,2	2,9	1,2	6,0	3.340:-	2.856:-
4A 71 2-2	0,55	2800	2,3	1,3	1,0	74	0,82	6,1	2,2	2,9	1,8	6,3	2.990:-	3.205:-
4A 80 1-2	0,75	2825	3,0	1,7	1,3	76	0,83	6,1	2,2	2,9	2,5	10	3.560:-	3.805:-
4A 80 2-2	1,1	2825	4,2	2,4	1,8	78	0,84	7,0	2,2	2,9	3,7	11	4.150:-	4.440:-
4A 90 S-2	1,5	2840	5,6	3,2	2,4	80	0,84	7,0	2,2	2,9	5,0	13	4.950:-	5.295:-
4A 90 L-2	2,2	2840	8,0	4,6	3,5	82	0,85	7,0	2,2	2,9	7,4	14	6.300:-	6.740:-
4A 100 L-2	3	2880	10,3	5,9	4,5	84	0,88	7,5	2,2	2,9	9,9	25	7.665:-	8.200:-
4A 112 M1-2	4	2890	13,4	7,7	5,9	86	0,88	7,5	2,2	2,9	13,2	28	8.835:-	9.460:-
4A 112 M2-2*	5,5	2890	17,9	10,3	7,8	87	0,89	7,5	2,2	2,9	18,1	32	11.350:-	12.140:-
4A 132 S1-2	5,5	2900	17,9	10,3	7,8	87	0,89	7,5	2,2	2,9	18,1	40	11.350:-	12.140:-
4A 132 S2-2	7,5	2900	24,3	14,0	10,7	87	0,89	7,5	2,2	2,9	24,7	45	14.620:-	15.635:-
4A 132 M-2*	11	2900	34,6	19,9	15,2	89	0,90	7,5	2,2	2,9	35,8	58	20.560:-	21.985:-
4A 160 M1-2	11	2930	34,6	19,9	15,2	89	0,90	7,5	2,2	2,9	35,8	69	20.560:-	21.985:-
3D 160 M1-2	11	2930	35,1	20,2	15,4	89	0,89	7,5	2,2	2,3	35,8	110	20.560:-	21.985:-
4A 160 M2-2	15	2930	46,8	26,9	20,5	90	0,90	7,5	2,2	2,9	48,8	78	26.790:-	28.660:-
3D 160 M2-2	15	2930	47,7	27,4	20,9	90	0,89	7,5	2,2	2,3	48,8	120	26.790:-	28.660:-
4A 160 L-2	18,5	2930	56,3	32,4	24,7	91	0,91	7,5	2,2	2,3	60,3	90	31.440:-	33.645:-
3D 160 L-2	18,5	2930	57,2	32,9	25,1	91	0,91	7,5	2,2	2,3	60,3	135	31.440:-	33.645:-
3D 180 M-2	22	2945	67,7	38,9	29,6	91	0,90	7,5	2,0	2,3	71,4	165	37.615:-	40.245:-
3D 200 L1-2	30	2946	91,7	52,7	40,2	92	0,85	7,5	2,0	2,3	97,1	218	50.685:-	54.145:-
3D 200 L2-2	37	2946	112,2	64,5	49,1	92	0,89	7,5	2,0	2,3	119,7	230	62.870:-	67.270:-
3D 225 M-2	45	2962	136,0	78,2	59,6	93	0,89	7,5	2,0	2,3	144,7	280	76.440:-	81.790:-
3D 250 M1-2	55	2969	166,8	95,9	70,9	93	0,86	7,5	2,0	2,3	176,8	365	93.325:-	99.860:-
3D 250 M2-2*	75	2965	221,4	127,3	97,0	94	0,90	7,5	2,0	2,3	241,1	400	118.675:-	126.975:-
3D 280 S-2	75	2963	221,4	127,3	97,0	94	0,90	7,5	2,0	2,3	241,1	495	118.675:-	126.975:-
3D 280 M1-2	90	2972	264,3	152,0	115,8	94	0,90	7,1	2,0	2,3	289,3	565	141.855:-	151.780:-
3D 280 M2-2*	110	2976	325,2	187,0	142,5	94	0,90	7,1	1,8	2,2	352,5	630	175.055:-	187.310:-
3D 315 S-2	110	2982	322,3	185,3	141,2	95	0,90	7,1	1,8	2,2	352,5	890	175.055:-	187.310:-
3D 315 M-2	132	2980	385,0	221,4	168,7	95	0,88	7,1	1,8	2,2	423,0	980	212.210:-	227.060:-
3D 315 L1-2	160	2984	460,9	265,0	201,9	95	0,91	7,1	1,8	2,2	512,7	1055	246.585:-	263.845:-
3D 315 L2-2	200	2982	573,9	330,0	251,4	95	0,90	7,1	1,8	2,2	640,9	1110	299.875:-	320.865:-
3D 355 M-2	250	2981	714,8	411,0	313,1	95	0,90	7,1	1,8	2,2	799,8	1900	352.875:-	377.695:-
3D 355 L-2	315	2985	899,1	517,0	393,9	95	0,91	7,1	1,8	2,2	1007,9	2300	496.935:-	531.720:-

* Progressiva elmotorer (högre effekt än standard).

Tekniska data, måttanvisningar och kullagerbeteckningar se sid 48-49.

För fot/flänsutförande tillkommer +2% på flänspriset.

För lagerförda 525V elmotorer tillkommer +10%. Övriga spänningar på förfrågan.

Fler modeller kommer successivt. Fråga gärna.

Även andra storlekar än ovan angivna av typen progressiva motorer kan tillverkas.

För tillbehör såsom termokontakter, termistorer etc. samt reservdelar se sid 92.

Gällande valuta- och materialpristillägg tillkommer på dessa priser.

Rätt till ändringar förbehålles. Senaste uppdateringar, se vår hemsida.

ELMOTORER TYP 4A/3D – 4 poliga – 1500r/m

Poltal 4 1500 r/m	Märk-effekt kW 50Hz	Varv-tal r/m 50Hz	Märkström (A) 50 Hz			Verknings- grad %	Effekt-faktor Cos ψ	Start-ström Ia/In 400V	Start-moment Ma/Mn	Kipp-moment Mmax/Mn	Märk-Moment Mn	Nettovikt (B3) kg	Pris/st FOT- utförande	Pris/st FLÄNS- utförande
			230V	400V	525V									
4A 56 1-4	0,06	1340	0,3	0,2	0,15	56	0,69	4,0	2,0	2,2	0,4	3,5	2.260:–	2.415:–
4A 56 2-4	0,09	1340	0,5	0,3	0,2	58	0,70	4,0	2,0	2,2	0,6	3,6	2.360:–	2.530:–
4A 63 1-4	0,12	1360	0,7	0,4	0,3	59	0,72	4,4	2,1	2,3	0,8	4,5	2.555:–	2.730:–
4A 63 2-4	0,18	1360	1,0	0,6	0,5	62	0,73	4,4	2,1	2,3	1,2	4,7	2.595:–	2.770:–
4A 71 1-4	0,25	1380	1,2	0,7	0,5	67	0,74	5,2	2,1	2,3	1,7	6,0	2.625:–	2.805:–
4A 71 2-4	0,37	1380	1,7	1,0	0,8	70	0,75	5,2	2,1	2,3	2,5	6,3	2.955:–	3.145:–
4A 80 1-4	0,55	1400	2,6	1,5	1,1	72	0,75	5,2	2,3	2,3	3,7	10	3.410:–	3.670:–
4A 80 2-4	0,75	1400	3,3	1,9	1,4	74	0,77	5,3	2,3	2,3	5,1	11	3.665:–	3.910:–
4A 90 S-4	1,1	1400	4,7	2,7	2,1	77	0,78	5,5	2,3	2,3	7,5	13	4.570:–	4.895:–
4A 90 L-4	1,5	1400	6,1	3,5	2,7	79	0,79	5,7	2,3	2,3	10,2	14	5.435:–	5.815:–
4A 100 L1-4	2,2	1420	8,2	4,7	3,6	82	0,82	5,8	2,3	2,3	14,8	23	6.515:–	6.980:–
4A 100 L2-4	3	1420	11,0	6,3	4,8	83	0,83	6,2	3,0	2,3	20,1	25	7.855:–	8.400:–
4A 112 M1-4	4	1440	14,3	8,2	6,2	85	0,83	6,5	2,3	2,3	26,5	28	9.375:–	10.040:–
4A 112 M2-4*	5,5	1440	19,0	10,9	8,3	87	0,84	6,8	2,3	2,3	36,4	32	12.070:–	12.915:–
4A 132 S-4	5,5	1440	19,0	10,9	8,3	87	0,84	6,8	2,3	2,3	36,4	45	12.070:–	12.915:–
4A 132 M1-4	7,5	1440	25,2	14,5	11,0	88	0,85	6,9	2,3	2,3	49,7	55	15.130:–	16.190:–
4A 132 M2-4*	11	1460	36,7	21,1	16,1	89	0,85	7,0	2,3	2,3	71,5	64	20.625:–	22.075:–
4A 160 M-4	11	1460	36,7	21,1	16,1	89	0,85	7,0	2,3	2,3	71,5	78	20.625:–	22.075:–
3D 160 M-4	11	1460	36,7	21,1	16,1	89	0,85	7,0	2,2	2,3	71,5	118	20.625:–	22.075:–
4A 160 L-4	15	1460	49,2	28,3	21,6	90	0,85	7,5	2,3	2,3	98,1	90	26.900:–	28.780:–
3D 160 L-4	15	1470	49,7	28,6	21,8	90	0,85	7,5	2,2	2,3	98,1	132	26.900:–	28.780:–
3D 180 M-4	18,5	1470	59,1	34,0	25,9	91	0,89	7,5	2,2	2,3	120,1	164	32.040:–	34.285:–
3D 180 L-4	22	1480	71,3	41,0	31,2	92	0,88	7,5	2,2	2,3	142,9	182	37.695:–	40.340:–
3D 200 L-4	30	1480	95,1	54,7	41,7	93	0,87	7,2	2,2	2,3	198,5	245	50.290:–	53.825:–
3D 225 S-4	37	1480	115,5	66,4	50,6	93	0,87	7,2	2,2	2,3	238,0	258	61.855:–	66.185:–
3D 225 M-4	45	1480	139,8	80,4	61,3	93	0,89	7,2	2,2	2,3	290,3	290	74.885:–	80.115:–
3D 250 M1-4	55	1480	163,5	94,0	71,6	94	0,89	7,2	2,2	2,3	354,9	388	90.220:–	96.535:–
3D 250 M2-4*	75	1480	236,5	136,0	103,6	94	0,89	7,2	2,2	2,3	483,9	422	115.745:–	123.860:–
3D 280 S-4	75	1480	231,3	133,0	101,3	94	0,91	7,2	2,2	2,3	483,9	510	115.745:–	123.860:–
3D 280 M-4	90	1485	274,8	158,0	120,4	94	0,88	7,2	2,2	2,3	578,7	606	136.405:–	145.950:–
3D 280 M2-4*	110	1485	333,9	192,0	146,3	94	0,88	6,9	2,1	2,2	707,4	665	167.245:–	178.950:–
3D 315 S-4	110	1485	332,2	191,0	145,5	95	0,88	6,9	2,1	2,2	707,4	910	167.245:–	178.950:–
3D 315 M-4	132	1485	396,5	228,0	173,7	95	0,91	6,9	2,1	2,2	848,8	1000	201.510:–	215.620:–
3D 315 L1-4	160	1485	474,8	273,0	208,0	95	0,88	6,5	2,1	2,2	1028,9	1055	245.720:–	262.925:–
3D 315 L2-4	200	1485	593,0	341,0	259,8	95	0,89	5,9	2,1	2,2	1286,2	1128	303.645:–	324.350:–
3D 355 M-4	250	1490	732,2	421,0	320,8	95	0,89	6,9	2,1	2,2	1602,3	1700	361.555:–	324.350:–
3D 355 L-4	315	1490	918,3	528,0	402,3	96	0,88	6,9	2,1	2,2	2018,9	1900	479.790:–	513.380:–

* Progressiva elmotorer (högre effekt än standard).

Tekniska data, måttanvisningar och kullagerbeteckningar se sid 48-49.

För fot/flänsutförande tillkommer +2% på flänspriset.

För lagerförda 525V elmotorer tillkommer +10%. Övriga spänningar på förfrågan.

Fler modeller kommer successivt. Fråga gärna.


Även andra storlekar än ovan angivna av typen progressiva motorer kan tillverkas.

För tillbehör såsom termokontakter, termistorer etc. samt reservdelar se sid 92.

Gällande valuta- och materialpristillägg tillkommer på dessa priser.

Rätt till ändringar förbehålles. Senaste uppdateringar, se vår hemsida.

ELMOTORER TYP 4A/3D – 6 poliga – 1000r/m

Poltal  1000 r/m	Märk-effekt kW 50Hz	Varv-tal r/m 50Hz	Märkström (A) 50 Hz			Verknings- grad %	Effekt-faktor Cos ψ	Start-ström Ia/In 400V	Start-moment Ma/Mn	Kipp-moment Mmax/Mn	Märk-Moment Mn	Nettovikt (B3) kg	Pris/st FOT- utförande	Pris/st FLÄNS- utförande
			230V	400V	525V									
4A 71 1-6	0,18	900	1,2	0,7	0,5	57	0,66	4,0	1,9	2,0	1,9	6,0	2.820:--	3.025:--
4A 71 2-6	0,25	900	1,6	0,9	0,7	60	0,68	4,0	1,9	2,0	2,6	6,5	3.095:--	3.325:--
4A 80 1-6	0,37	900	2,1	1,2	0,9	63	0,70	4,7	1,9	2,0	3,9	10	3.600:--	3.855:--
4A 80 2-6	0,55	900	3,0	1,7	1,3	66	0,72	4,7	1,9	2,1	5,8	11	4.150:--	4.440:--
4A 90 S-6	0,75	910	3,7	2,1	1,6	70	0,72	5,5	2,0	2,1	7,8	13	4.915:--	5.260:--
4A 90 L-6	1,1	910	5,2	3,0	2,3	73	0,73	5,5	2,0	2,1	11,5	14	6.125:--	6.605:--
4A 100 L-6	1,5	940	6,4	3,7	2,8	78	0,76	5,5	2,0	2,1	15,2	25	7.245:--	7.765:--
4A 112 M-6	2,2	940	9,0	5,2	4,0	80	0,76	6,5	2,1	2,1	22,3	28	8.555:--	9.145:--
4A 132 S-6	3	960	11,8	6,8	5,2	82	0,77	6,5	2,1	2,1	29,8	45	10.780:--	11.535:--
4A 132 M1-6	4	960	15,7	9,0	6,9	83	0,77	6,5	2,1	2,1	39,7	55	13.320:--	14.260:--
4A 132 M2-6	5,5	960	20,7	11,9	9,1	85	0,78	6,5	2,1	2,1	54,7	55	17.030:--	18.230:--
4A 160 M-6	7,5	970	27,8	16,0	12,2	87	0,78	6,5	2,1	2,1	73,8	78	21.595:--	23.110:--
3D 160 M-6	7,5	970	28,5	16,4	12,5	87	0,76	6,5	2,0	2,1	73,8	118	21.595:--	23.110:--
4A 160 L-6	11	970	39,1	22,5	17,1	88	0,88	6,5	2,1	2,1	108,3	90	30.160:--	32.275:--
3D 160 L-6	11	970	39,8	22,9	17,4	89	0,78	6,5	2,0	2,1	108,3	145	30.160:--	32.275:--
3D 180 L-6	15	970	52,2	30,0	22,9	89	0,84	7,0	2,1	2,1	147,6	178	39.745:--	42.540:--
3D 200 L1-6	18,5	970	64,3	37,0	28,2	90	0,82	7,0	2,1	2,0	182,1	200	47.805:--	51.155:--
3D 200 L2-6	22	970	73,0	42,0	32,0	90	0,83	7,0	2,1	2,0	216,6	228	56.210:--	60.190:--
3D 225 M-6	30	980	97,4	56,0	42,7	92	0,88	7,0	2,0	2,0	292,3	265	74.885:--	80.115:--
3D 250 M-6	37	980	116,5	67,0	51,0	93	0,86	7,0	2,1	2,0	360,5	370	93.390:--	99.925:--
3D 280 S-6	45	980	142,6	82,0	62,5	93	0,87	7,0	2,1	2,0	438,5	490	105.385:--	112.765:--
3D 280 M-6	55	980	173,9	100,0	76,2	93	0,88	7,0	2,1	2,0	535,9	540	128.170:--	137.145:--
3D 280 M2-6*	75	980	233,0	134,0	102,1	93	0,89	7,0	2,1	2,0	726,3	650	176.490:--	188.845:--
3D 315 S-6	75	980	233,0	134,0	102,1	94	0,88	7,0	2,0	2,0	730,8	900	176.490:--	188.845:--
3D 315 M-6	90	985	280,0	161,0	122,7	94	0,86	6,7	2,0	2,0	872,5	980	210.250:--	224.975:--
3D 315 L1-6	110	985	340,9	196,0	149,3	94	0,86	6,7	2,0	2,0	1066,5	1045	253.435:--	271.180:--
3D 315 L2-6	132	985	403,5	232,0	176,8	95	0,87	6,7	2,0	2,0	1279,8	1100	284.460:--	304.370:--
3D 355 M1-6	160	990	481,7	277,0	211,0	95	0,87	6,7	1,9	2,0	1543,4	1550	341.860:--	365.790:--
3D 355 M2-6	200	990	603,5	347,0	264,4	95	0,89	6,7	1,9	2,0	1292,2	1700	438.665:--	469.370:--
3D 355 L-6	250	990	751,3	432,0	329,1	95	0,88	6,7	1,9	2,0	2411,6	1800	544.910:--	583.090:--

* Progressiva elmotorer (högre effekt än standard).

Tekniska data, måttanvisningar och kullagerbeteckningar se sid 48-49.

För fot/flänsutförande tillkommer +2% på flänspriset.

För lagerförda 525V elmotorer tillkommer +10%. Övriga spänningar på förfrågan.

Fler modeller kommer successivt. Fråga gärna.


Även andra storlekar än ovan angivna av typen progressiva motorer kan tillverkas.

För tillbehör såsom termokontakter, termistorer etc. samt reservdelar se sid 92.

Gällande valuta- och materialpristillägg tillkommer på dessa priser.

Rätt till ändringar förbehålles. Senaste uppdateringar, se vår hemsida.

ELMOTORER TYP 4A/3D – 8 poliga – 750r/m

 Poltal 750 r/m	Märk-effekt kW 50Hz	Varv-tal r/m 50Hz	Märkström (A) 50 Hz			Verknings- grad %	Effekt-faktor Cos ψ	Start-ström Ia/In 400V	Start-moment Ma/Mn	Kipp-moment Mmax/Mn	Märk-Moment Mn	Nettovikt (B3) kg	Pris/st FOT- utförande	Pris/st FLÄNS- utförande
			230V	400V	525V									
4A 80 1-8	0,18	690	1,4	0,8	0,6	52	0,61	3,3	1,8	1,9	2,4	10	3.640:--	3.875:--
4A 80 2-8	0,25	690	1,9	1,1	0,8	55	0,61	3,3	1,8	1,9	3,4	11	4.650:--	4.975:--
4A 90 S-8	0,37	690	2,4	1,4	1,1	63	0,61	4,0	1,8	1,9	5,1	13	5.605:--	6.000:--
4A 90 L-8	0,55	690	3,5	2,0	1,5	64	0,61	4,0	1,8	2,0	7,6	14	6.650:--	7.120:--
4A 100 L1-8	0,75	700	3,8	2,2	1,7	72	0,67	4,0	1,8	2,0	10,2	23	7.505:--	8.030:--
4A 100 L2-8	1,1	700	5,4	3,1	2,4	74	0,69	5,0	1,8	2,0	15,0	25	9.375:--	10.040:--
4A 112 M-8	1,5	700	7,1	4,1	3,1	76	0,69	5,0	1,8	2,0	20,4	28	10.940:--	11.705:--
4A 132 S-8	2,2	710	9,7	5,6	4,3	79	0,72	6,0	1,8	2,0	29,5	45	14.030:--	15.010:--
4A 132 M-8	3	710	12,7	7,3	5,6	78	0,74	6,0	1,8	2,0	40,3	55	16.995:--	18.185:--
4A 160 M1-8	4	720	16,5	9,5	7,2	82	0,74	6,0	1,9	2,0	53,0	69	20.735:--	22.185:--
3D 160 M1-8	4	720	17,0	9,8	7,5	86	0,74	6,0	1,9	2,0	53,0	105	20.735:--	22.185:--
4A 160 M2-8	5,5	720	21,9	12,6	9,6	84	0,75	6,0	2,0	2,0	72,5	78	25.020:--	26.765:--
3D 160 M2-8	5,5	720	22,4	12,9	9,8	87	0,77	6,0	2,0	2,0	72,5	115	25.020:--	26.765:--
4A 160 L-8	7,5	720	29,2	16,8	12,8	86	0,75	6,0	2,0	2,0	99,5	90	31.010:--	33.175:--
3D 160 L-8	7,5	720	29,4	16,9	12,9	87	0,79	6,0	2,0	2,0	99,5	145	31.010:--	33.175:--
3D 180 L-8	11	730	41,4	23,8	18,1	88	0,77	6,0	2,0	2,0	143,9	160	42.155:--	45.110:--
3D 200 L-8	15	730	56,3	32,4	24,7	88	0,77	6,6	2,0	2,0	796,2	228	55.860:--	59.765:--
3D 225 S-8	18,5	730	67,8	39,0	29,7	91	0,76	6,6	1,9	2,0	242,0	242	66.830:--	71.650:--
3D 225 M-8	22	730	78,3	45,0	34,3	90	0,78	6,6	1,9	2,0	287,8	265	77.455:--	82.880:--
3D 250 M-8	30	730	104,7	60,2	45,9	92	0,81	6,6	1,9	2,0	382,4	368	103.335:--	110.565:--
3D 280 S-8	37	730	128,7	74,0	56,4	93	0,78	6,6	1,9	2,0	484,0	472	117.370:--	125.585:--
3D 280 M-8	45	740	155,3	89,3	68,0	93	0,78	6,6	1,8	2,0	580,7	538	137.605:--	147.235:--
3D 280 M2-8*	55	740	184,3	106,0	80,8	93	0,81	6,6	1,8	2,0	709,8	640	167.925:--	179.675:--
3D 315 S-8	55	740	182,6	105,0	80,0	93	0,82	6,6	1,8	2,0	709,8	900	167.925:--	179.675:--
3D 315 M-8	75	740	248,7	143,0	109,0	94	0,82	6,6	1,8	2,0	967,9	1000	220.195:--	235.600:--
3D 315 L1-8	90	740	293,9	169,0	128,8	94	0,82	6,6	1,8	2,0	1161,4	1055	259.435:--	277.595:--
3D 315 L2-8	110	740	358,3	206,0	157,0	94	0,83	6,4	1,8	2,0	1419,6	1118	304.500:--	325.820:--
3D 355 M1-8	132	745	431,3	248,0	189,0	95	0,82	6,4	1,8	2,0	1692,0	2000	368.420:--	394.205:--
3D 355 M2-8	160	745	520,0	299,0	227,8	95	0,85	6,4	1,8	2,0	2051,0	2150	439.685:--	470.475:--
3D 355 L-8	200	745	641,7	369,0	281,1	95	0,84	6,4	1,8	2,0	2563,3	2250	507.215:--	542.715:--

* Progressiva elmotorer (högre effekt än standard).

Tekniska data, måttanvisningar och kullagerbeteckningar se sid 48-49.

För fot/flänsutförande tillkommer +2% på flänspriset.

För lagerförda 525V elmotorer tillkommer +10%. Övriga spänningar på förfrågan.

Fler modeller kommer successivt. Fråga gärna.

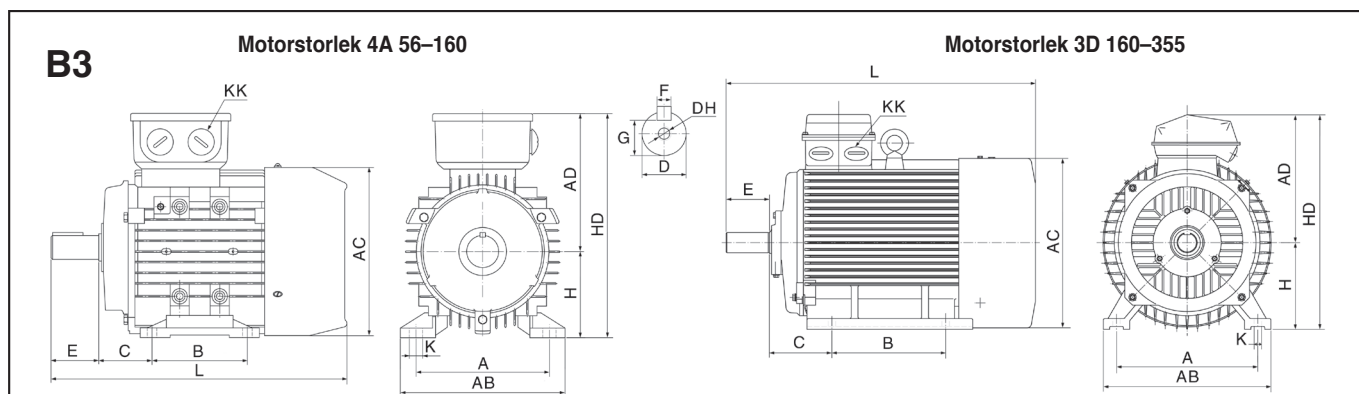
Även andra storlekar än ovan angivna av typen progressiva motorer kan tillverkas.

För tillbehör såsom termokontakter, termistorer etc. samt reservdelar se sid 92.

Gällande valuta- och materialpristillägg tillkommer på dessa priser.

Rätt till ändringar förbehålles. Senaste uppdateringar, se vår hemsida.

MÅTTSKISS FOTMOTORER TYP 4A/3D



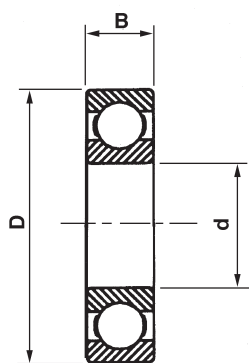
Montageform B3

På vår hemsida kan ni ladda ned ritningar i 2D/3D i de flesta programspråk!

Typ	A	AB	AC	AD	B	C	D	DH	E	F	G	H	HD	K	KK	L
4A 56	90	115	110	100	71	36	9	M4X12	20	3	7,2	56	156	5,8	1-M20X1,5	170
4A 63	100	135	130	115	80	40	11	M4X12	23	4	8,5	63	180	7	1-M20X1,5	225
4A 71	112	150	145	120	90	45	14	M5X12	30	5	11	71	195	7	1-M20X1,5	250
4A 80	125	165	175	145	100	50	19	M6X16	40	6	15,5	80	220	10	1-M20X1,5	295
4A 90 S	140	180	195	155	100	56	24	M8X19	50	8	20	90	250	10	1-M20X1,5	315
4A 90 L	140	180	195	155	125	56	24	M8X19	50	8	20	90	250	10	1-M20X1,5	340
4A 100 L	160	205	215	180	140	63	28	M10X22	60	8	24	100	270	12	1-M20X1,5	385
4A 112 M	190	230	240	190	140	70	28	M10X22	60	8	24	112	300	12	1-M25X1,5	400
4A 132 S	216	270	275	210	140	89	38	M12X28	80	10	33	132	345	12	2-M25X1,5	470
4A 132 M	216	270	275	210	178	89	38	M12X28	80	10	33	132	345	12	2-M25X1,5	510
4A / 2D 160M	254	320	330	255	210	108	42	M16X36	110	12	37	160	422	15	2-M25X1,5	615
4A / 2D 160L	254	320	330	255	254	108	42	M16X36	110	12	37	160	422	15	2-M40X1,5	670
3D 180M	279	355	380	280	241	121	48	M16X36	110	14	42,5	180	458	15	2-M40X1,5	700
3D 180L	279	355	380	280	279	121	48	M16X36	110	14	42,5	180	458	15	2-M40X1,5	740
3D 200 L	318	395	420	305	305	133	55	M20X42	110	16	49	200	525	19	2-M50X1,5	770
3D 225 S 4-8	356	435	470	335	286	149	60	M20X42	140	18	53	225	574	19	2-M50X1,5	815
3D 225 M-2	356	435	470	335	311	149	55	M20X42	110	16	49	225	574	19	2-M50X1,5	820
3D 225 M 4-8	356	435	470	335	311	149	60	M20X42	140	18	53	225	574	19	2-M50X1,5	845
3D 250 M 2	406	490	510	370	349	168	60	M20X42	140	18	53	250	635	24	2-M63X1,5	910
3D 250 M 4-8	406	490	510	370	349	168	65	M20X42	140	18	58	250	635	24	2-M63X1,5	910
3D 280 S 2	457	550	580	410	368	190	65	M20X42	140	18	58	280	693	24	2-M63X1,5	985
3D 280 S 4-8	457	550	580	410	368	190	75	M20X42	140	20	67,5	280	693	24	2-M63X1,5	985
3D 280 M 2	457	550	580	410	419	190	65	M20X42	140	18	58	280	693	24	2-M63X1,5	1035
3D 280 M 4-8	457	550	580	410	419	190	75	M20X42	140	20	67,5	280	693	24	2-M63X1,5	1035
3D 315 S 2	508	635	645	530	406	216	65	M20X42	140	18	58	315	810	28	2-M63X1,5	1160
3D 315 S 4-10	508	635	645	530	406	216	80	M20X42	170	22	71	315	810	28	2-M63X1,5	1270
3D 315 M 2	508	635	645	530	457	216	65	M20X42	140	18	58	315	810	28	2-M63X1,5	1190
3D 315 M 4-10	508	635	645	530	457	216	80	M20X42	170	22	71	315	810	28	2-M63X1,5	1300
3D 315 L 2	508	635	645	530	508	216	65	M20X42	140	18	58	315	810	28	2-M63X1,5	1190
3D 315 L 4-10	508	635	645	530	508	216	80	M20X42	170	22	71	315	810	28	2-M63X1,5	1300
3D 355 M-2	610	730	710	655	560	254	75	M20X42	140	20	67,5	355	1010	28	-	1500
3D 355 M 4-10	610	730	710	655	560	254	95	M20X42	170	25	86	355	1010	28	-	1530
3D 355 L 2	610	730	710	655	630	254	75	M20X42	140	20	67,5	355	1010	28	-	1500
3D 355 L 4-10	610	730	710	655	630	254	95	M20X42	170	25	86	355	1010	28	-	1530

Lagerbeteckningar

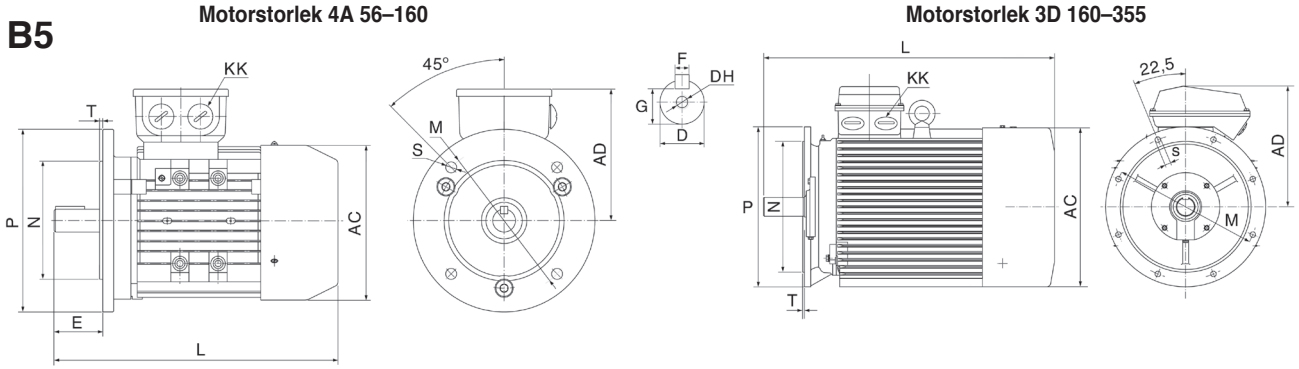
Rätt till ändringar förbehålles. Senaste uppdateringar, se vår hemsida.



* Tidiga motorer monterades även med 6206 resp. 6208 2RS C3 lager på dessa motorer.

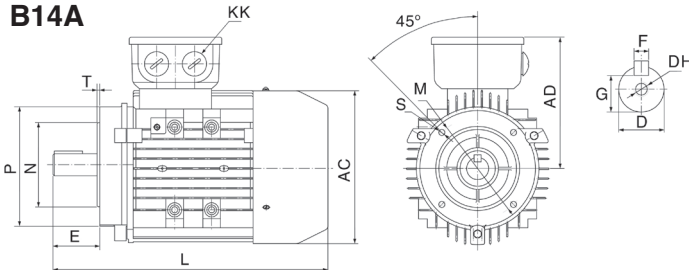
Typ	DE	NDE	d	D	B
4A 56	6201 2RS C3	6201 2RS C3	12	32	10
4A 63	6201 2RS C3	6201 2RS C3	12	32	10
4A 71	6202 2RS C3	6202 2RS C3	15	35	11
4A 80	6204 2RS C3	6204 2RS C3	20	47	14
4A 90	6205 2RS C3	6205 2RS C3	25	52	15
4A 100	6206 2RS C3	6206 2RS C3	30	62	16
4A 112*	6306 2RS C3	6306 2RS C3	30	72	19
4A 132*	6308 2RS C3	6308 2RS C3	40	90	23
3D 160	6309 2RS C3	6309 2RS C3	45	100	25
3D 180	6311 C3	6311 C3	55	120	29
3D 200	6312 C3	6312 C3	60	130	31
3D 225	6313 C3	6313 C3	60	140	33
3D 250	6314 C3	6314 C3	70	150	35
3D 280-2P	6314 C3	6314 C3	70	150	35
3D 280-4-8P	6317 C3	6317 C3	85	180	41
3D 315-2P	6317 C3	6317 C3	85	180	41
3D 315-4P-8P	NU 319	6319 C3	95	200	45
3D 355-2P	6319 C3	6319 C3	85	150	28
3D 355-4P-8P	NU 322	6322 C3	110	240	50

MÅTTSKISS FLÄNSMOTORER TYP 4A/3D

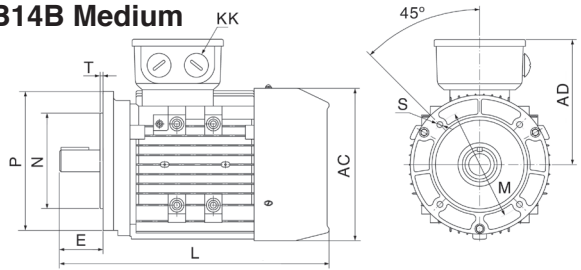

Montageform B5 / V1

På vår hemsida kan ni ladda ned ritningar i 2D/3D i de flesta programspråk!

Typ	AC	AD	D	DH	E	F	G	KK	L	M	N	P	S	T
4A 56	110	100	9	M4X12	20	3	7,2	1-M20X1,5	170	100	80	120	7	3
4A 63	130	115	11	M4X12	23	4	8,5	1-M20X1,5	225	115	95	140	10	3
4A 71	145	120	14	M5X12	30	5	11	1-M20X1,5	250	130	110	160	10	3,5
4A 80	175	145	19	M6X16	40	6	15,5	1-M20X1,5	295	165	130	200	12	3,5
4A 90 S	195	155	24	M8X19	50	8	20	1-M20X1,5	315	165	130	200	12	3,5
4A 90 L	195	155	24	M8X19	50	8	20	1-M20X1,5	340	165	130	200	12	3,5
4A 100 L	215	180	28	M10X22	60	8	24	1-M20X1,5	385	215	180	250	15	4
4A 112 M	240	190	28	M10X22	60	8	24	1-M25X1,5	400	215	180	250	15	4
4A 132 S	275	210	38	M12X28	80	10	33	2-M25X1,5	470	265	230	300	15	4
4A 132 M	275	210	38	M12X28	80	10	33	2-M25X1,5	510	265	230	300	15	4
4A / 3D 160M	330	255	42	M16X36	110	12	37	2-M40X1,5	615	300	250	350	19	5
4A / 3D 160L	330	255	42	M16X36	110	12	37	2-M40X1,5	670	300	250	350	19	5
3D 180M	380	280	48	M16X36	110	14	42,5	2-M40X1,5	700	300	250	350	19	5
3D 180L	380	280	48	M16X36	110	14	42,5	2-M40X1,5	740	300	250	350	19	5
3D 200 L	420	305	55	M20X42	110	16	49	2-M50X1,5	770	350	300	400	19	5
3D 225 S 4-8	470	335	60	M20X42	140	18	53	2-M50X1,5	815	400	350	450	19	5
3D 225 M-2	470	335	55	M20X42	110	16	49	2-M50X1,5	820	400	350	450	19	5
3D 225 M 4-8	470	335	60	M20X42	140	18	53	2-M50X1,5	845	400	350	450	19	5
3D 250 M 2	510	370	60	M20X42	140	18	53	2-M63X1,5	910	500	450	550	19	5
3D 250 M 4-8	510	370	65	M20X42	140	18	58	2-M63X1,5	910	500	450	550	19	5
3D 280 S 2	580	410	65	M20X42	140	18	58	2-M63X1,5	985	500	450	550	19	5
3D 280 S 4-8	580	410	75	M20X42	140	20	67,5	2-M63X1,5	985	500	450	550	19	5
3D 280 M 2	580	410	65	M20X42	140	18	58	2-M63X1,5	1035	500	450	550	19	5
3D 280 M 4-8	580	410	75	M20X42	140	20	67,5	2-M63X1,5	1035	500	450	550	19	5
3D 315 S 2	645	530	65	M20X42	140	18	58	2-M63X1,5	1160	600	550	660	24	6
3D 315 S 4-10	645	530	80	M20X42	170	22	71	2-M63X1,5	1270	600	550	660	24	6
3D 315 M 2	645	530	65	M20X42	140	18	58	2-M63X1,5	1190	600	550	660	24	6
3D 315 M 4-10	645	530	80	M20X42	170	22	71	2-M63X1,5	1300	600	550	660	24	6
3D 315 L 2	645	530	65	M20X42	140	18	58	2-M63X1,5	1190	600	550	660	24	6
3D 315 L 4-10	645	530	80	M20X42	170	22	71	2-M63X1,5	1300	600	550	660	24	6
3D 355 M-2	710	655	75	M20X42	140	20	67,5	-	1500	740	680	800	24	6
3D 355 M 4-10	710	655	95	M20X42	170	25	86	-	1530	740	680	800	24	6
3D 355 L 2	710	655	75	M20X42	140	20	67,5	-	1500	740	680	800	24	6
3D 355 L 4-10	710	655	95	M20X42	170	25	86	-	1530	740	680	800	24	6

B14A

Montageform

 Rätt till ändringar förbehålles.
 Senaste uppdateringar, se vår hemsida.

B14B Medium

B14A
B14B Medium

Typ	AC	AD	D	DH	E	F	G	KK	L
4A 56	110	100	9	M4X12	20	3	7,2	1-M20X1,5	170
4A 63	130	115	11	M4X12	23	4	8,5	1-M20X1,5	225
4A 71	145	120	14	M5X12	30	5	11	1-M20X1,5	250
4A 80	175	145	19	M6X16	40	6	15,5	1-M20X1,5	295
4A 90 S	195	155	24	M8X19	50	8	20	1-M20X1,5	315
4A 90 L	195	155	24	M8X19	50	8	20	1-M20X1,5	340
4A 100	215	180	28	M10X22	60	8	24	1-M20X1,5	385
4A 112	240	190	28	M10X22	60	8	24	1-M25X1,5	400
4A 132 S	272	210	38	M12X28	80	10	33	2-M25X1,5	470
4A 132 M	272	210	38	M12X28	80	10	33	2-M25X1,5	510

M	N	P	S	T
65	50	80	M5	2,5
75	60	90	M5	2,5
85	70	105	M6	2,5
100	80	120	M8	3,0
115	95	140	M8	3,0
115	95	140	M8	3,0
130	110	160	M8	3,5
130	110	160	M8	3,5
165	130	200	M10	3,5
165	130	200	M10	3,5

M	N	P	S	T
85	70	105	M6	2,5
100	80	120	M6	3,0
115	95	140	M8	3,0
130	110	160	M8	3,5
130	110	160	M8	3,5
130	110	160	M8	3,5
165	130	200	M10	3,5
165	130	200	M10	3,5
215	180	250	M12	4,0
215	180	250	M12	4,0