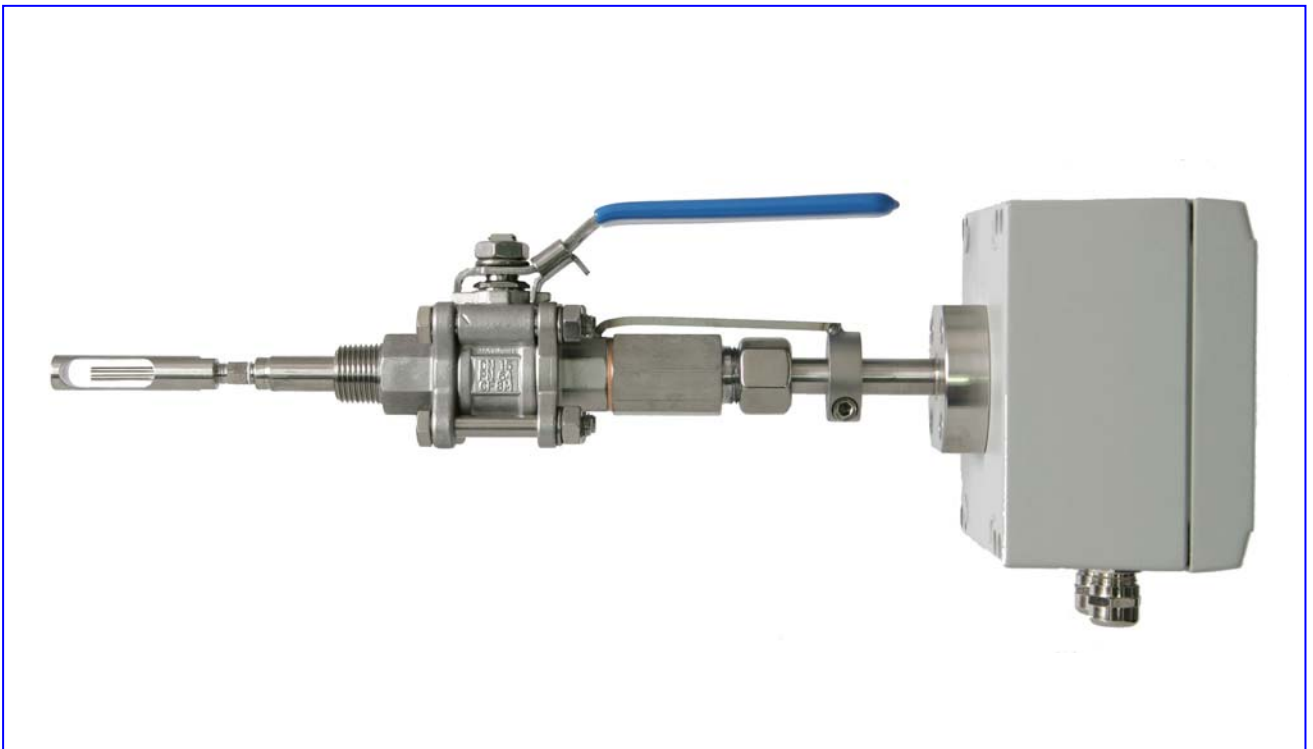


Druckluftbilanzierungssystem

VARIOMASS ECO



- **Druck- und temperaturkompensierte Druckluftmessung**
- **Einfache und kostengünstige Installation der Sensoren**
- **Kein Druckverlust durch den Sensor**
- **Keine bewegten Teile, kein Verschleiß**
- **Hohe Messbereichsdynamik bei sehr guter Genauigkeit**

Das Druckluftbilanzierungssystem *VARIOMASS ECO* ist ein kompaktes Druckluft Mengemesssystem nach dem thermischen Messprinzip für Nennweiten von ½“ bis 2“ als In-Line Sensor mit kompletter Rohrmeßstrecke und für DN 65 bis DN 500 als Einpunkt-Eintauch Sensor. Gegenüber dem bewährten *VARIOMASS* Messsystem wurde hier auf die separate Elektronik verzichtet, um ein noch günstigeres Messsystem anbieten zu können. Die mikroprozessorgesteuerte Elektronik befindet sich im Sensorkopf und wird mit 24 V Gleichspannung versorgt. Dadurch entfallen zusätzliche Arbeiten für das Anbringen der separaten Elektronik im Feldgerät. Alle analogen und digitalen Ausgänge können direkt auf der Sensor Platine abgegriffen werden und über die optionale Software *WIN-ECO* und der RS 232 Schnittstelle lassen sich alle Gerätedaten am PC anzeigen, ändern oder speichern. Eine LCD Anzeige mit 2 x 16 Zeichen zur Momentanen- und Gesamtverbrauchsanzeige mit Messwerteinheit wird optional angeboten. Die Software *WIN-ECO* in Kombination mit der seriellen Schnittstelle RS 232 erlaubt eine grafische Aufzeichnung der Messwerte Online am PC. Der analoge Ausgang (0-20 mA oder 4-20 mA) dient zur Übertragung des Istwertes und kann durch den optionalen Impulsausgang (z.B. 1m³/Impuls) erweitert werden. Dieser Impulsausgang dient zur Übertragung des Gesamtverbrauchswertes.

ZUBEHÖR

Bild 4): Messrohr mit und



ohne Gleichrichter



Bild 5) BVR ½“-D mit eingeschraubten Druck Sensor



Bild 6): Zubehör BVR ½“



Bild 7): Option beleuchtete LCD Anzeige



- Strömungsgleichrichter für In-Line Sensoren bei kurzen Ein- und Auslaufstrecken
- Abstandshalter für Eintauch-Sensoren zum Fixieren der Eintauchtiefe
- *VARIOMASS ECO* Gehäuse mit LCD Display (IST Wert und Summenwert Anzeige)
- BVR ½“ herausziehbare Sondeneinheit mit Kugelhahn für Einpunkt-Eintauch Sensoren zum Ein- und Ausbau der Sonde unter Druck (DN 65 - DN 500)
- Software: *WIN-ECO* zum Auslesen und Parametrieren der Elektronik
- *WINVAR* Software zur Online Darstellung von 1 bis 32 Messsysteme am PC
- BVR ½“-D wie BVR ½“ jedoch mit eingeschraubten Druck Sensor
Messbereich 0 -10 bar, Speisespannung 24 VDC, Ausgang 4-20 mA

TECHNISCHE DATEN

Spannungsversorgung	24 V Gleichspannung mit max. 8 Watt
Umgebungstemperatur:	0° bis + 45°C
Schutzart:	IP 65 Aluminium Gehäuse mit 2 PG Verschraubungen
Ausgangssignal:	0 / 4 .. 20 mA linear entsprechend dem Messbereich
Messbereichseinheit:	Nm³/h, Nm³/min., NI/min. oder SCFM
Normzustand (N):	nach ISO 1217 von 20°C & 1 bar abs. (optional 0°C)
Medium:	Druckluft bei 4 bis 12 bar Überdruck (Optional andere Gase)
Mediumtemperatur:	20°C (+/- 20°C)
Betriebsüberdruck:	maximal 16 bar ü. (Optional bis 40 bar ü.)
Prozessanschluss:	R ½" beim Einpunkt-Eintauch Sensoren
	½" bis 2" NPT-M Gewinde bei In-Line Sensoren
Messgenauigkeit:	+/- 2% vom Messwert bei Messspanne 1:100
Messspanne:	1:10 bis 1:800 möglich
Reproduzierbarkeit:	+/- 0,5% vom Messwert
Medienberührte Teile	Rostfreier Edelstahl (V4A)
Nennweite und Messbereiche	In-Line Sensoren von 1 NL/min bis 600 Nm³/h Einpunkt-Eintauch Sensoren von DN 65 bis DN 500 von 1 Nm³/h bis 100.000 Nm³/h
Ein- und Auslaufstrecke	Mind. 10 x D und 5 x D, mit Gleichrichter 3xD und 2xD

Tabelle In-Line Sensoren:****

Modell Bez.	Nennweite DN (Zöllig)	Durchmesser „di“	Messtrecke Länge „L“	Anschluss Gewinde	Standard Messbereich *** (optional doppelt so hoch)
E-2	DN 15 (1/2")	15,8 mm	178 mm	1/2" NPT	0 - 20 Nm³/h (0,35 Nm³/min.)
E-3****	DN 20 (3/4")	20,9 mm	300 mm	R 3/4"	0 - 100 Nm³/h (1,65 Nm³/min.)
E-4****	DN 25 (1")	26,6 mm	400 mm	R 1"	0 - 150 Nm³/h (2,5 Nm³/min.)
E-5****	DN 32 (1 1/4")	35,1 mm	500 mm	R 1 1/4"	0 - 250 Nm³/h (4,15 Nm³/min.)
E-6 ****	DN 40 (1 1/2")	40,9 mm	600 mm	R 1 1/2"	0 - 350 Nm³/h (5,85 Nm³/min.)
E-7****	DN 50 (2")	52,5 mm	750 mm	R 2"	0 - 600 Nm³/h (10 Nm³/min.)

Tabelle Einpunkt-Eintauch Sensoren:

Modell Bez.	Nennweite * DN (Zoll)	Durchmesser nach DIN 2458	**gesamte Messstrecke	Anschluss Gewinde	Standard Messbereich *** (optional doppelt so hoch)
E-0	DN 65 (2 1/2")	70,9 mm	1 m	R ½"	0 - 900 Nm³/h (15 Nm³/min.)
E-0	DN 80 (3")	83,1 mm	1,2 m	R ½"	0 - 1400 Nm³/h (23 Nm³/min.)
E-0	DN 100 (4")	107,9 mm	1,6 m	R ½"	0 - 2300 Nm³/h (38 Nm³/min.)
E-0	DN 125 (5")	132,5 mm	2 m	R ½"	0 - 3500 Nm³/h (58 Nm³/min.)
E-1	DN 150 (6")	160,3 mm	2,4 m	R ½"	0 - 5000 Nm³/h (83 Nm³/min.)
E-1	DN 200 (8")	210,1 mm	3,1 m	R ½"	0 - 9000 Nm³/h (150 Nm³/min.)
E-1	DN 300 (12")	312,7 mm	4,7 m	R ½"	0 - 20000 Nm³/h (333 Nm³/min.)
E-1	DN 500 (20")	495,4 mm	7,4 m	R ½"	0 - 50000 Nm³/h (833 Nm³/min.)

*Größere Nennweiten auf Anfrage

**Erforderliche gesamte Messstrecke aus 10 * D Einlauf- plus 5 * D Auslaufstrecke hinter einem 90° Krümmer

*** N = Normzustand nach ISO 1217 (20°C 1 bar abs. & 0% rel. Feuchte) andere Norm Zustände möglich

**** Neue Messstrecke für Nennweite 1" und 2" mit Rohrgewinde und 10 x D Einlauf und 5 x D Auslauf , nur ohne Gleichrichter, sonst NPT Gewinde und Gesamtlänge 1" Stecke 203 mm und 2" Strecke 508 mm

ABMESSUNGEN

Einpunkt-Eintauch Sensor:

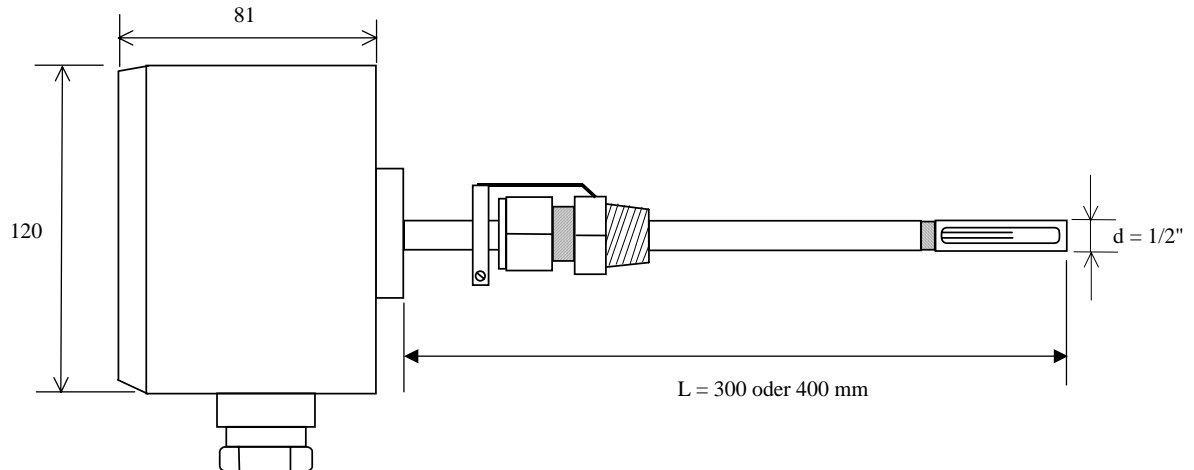


Bild 2): Einpunkt-Eintauch Fühler mit Standard Klemmringverschraubung $1/2''$ und Zubehör Abstandshalter



In-Line Sensor:

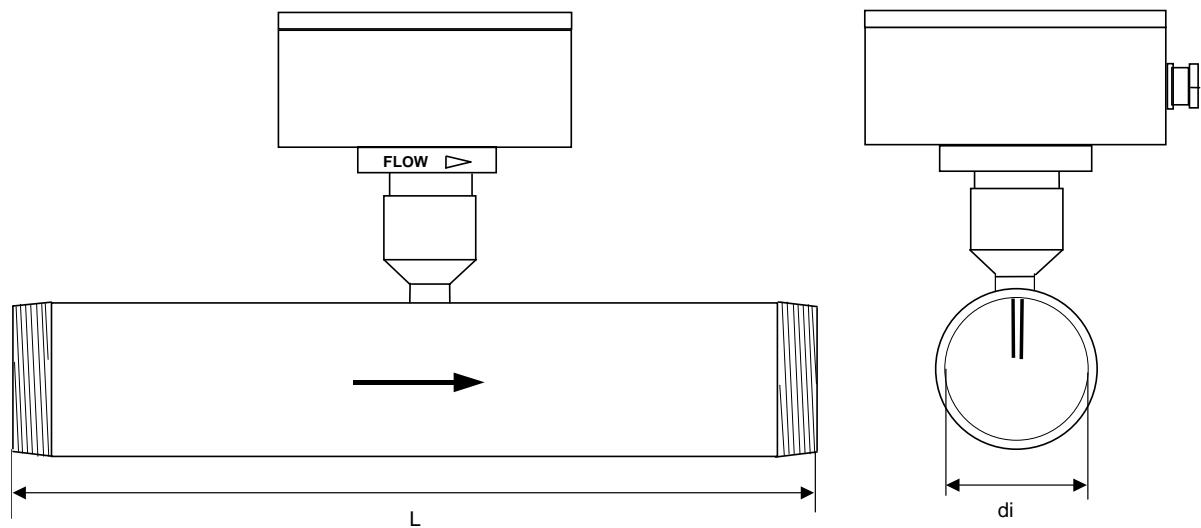
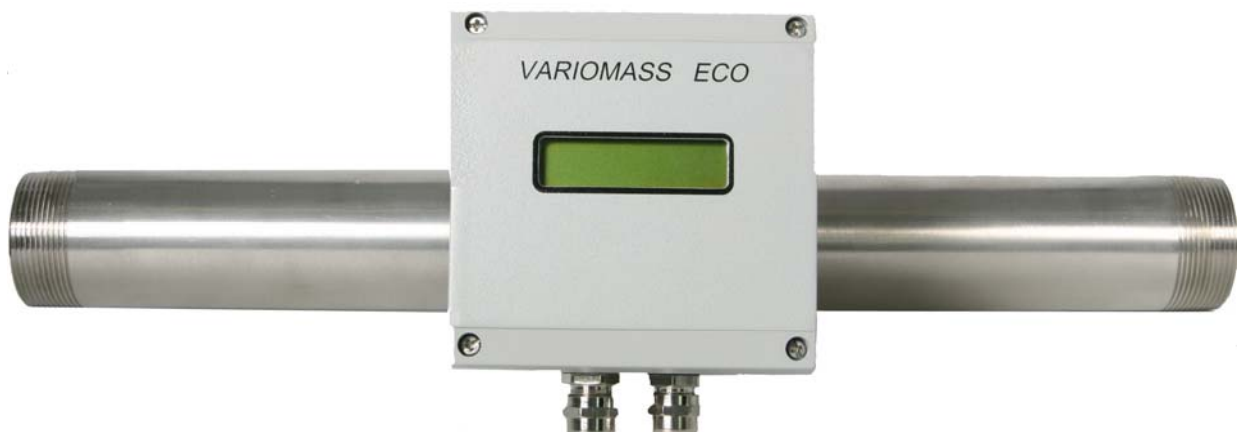
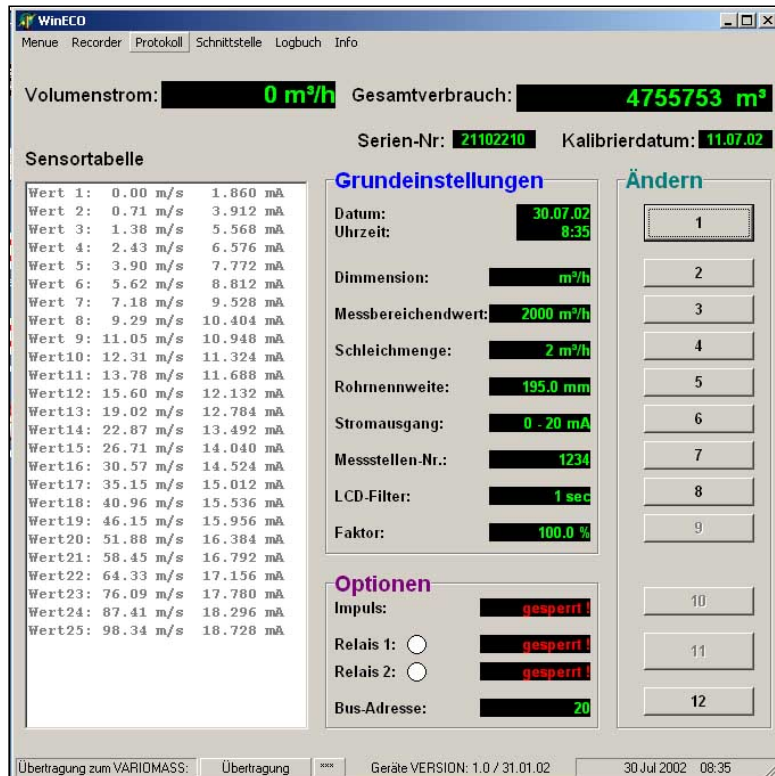


Bild 3): In-Line Sensor 2" mit optionalem LCD Display im Sensorgehäuse

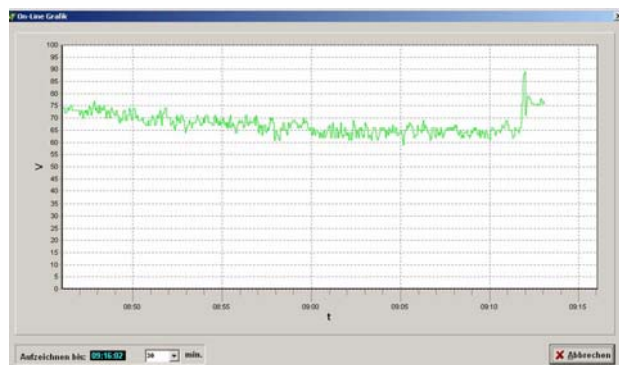




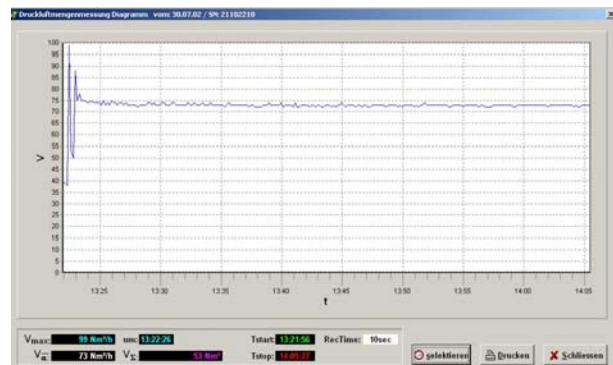
Die VARIOMASS ECO Geräte können mit der Software **WIN-ECO** vom PC aus programmiert werden und alle Messwerte können angezeigt werden. Folgende Daten werden ausgelesen: Gesamtverbrauchszähler seit Inbetriebnahme, programmierbare Verbrauchszähler, Datum und Uhrzeit, Messbereich, Einheit, Rohrinnendurchmesser, Ausgangssignale, maximale Durchflusswerte, Kalibrierdaten des Sensors usw.

Die Option „USB Schnittstelle“ in Verbindung mit der Software **WIN-ECO** erlaubt zusätzlich eine Online Darstellung der Messwerte am PC. Diese Daten können auf dem PC gespeichert und zur Tages- oder Verbrauchsgrafik herangezogen werden, die zusätzliche Informationen wie Gesamtverbrauch, maximale Durchflussmenge angibt.

WIN-ECO Online Grafik:



WIN-ECO Tagesgrafik:

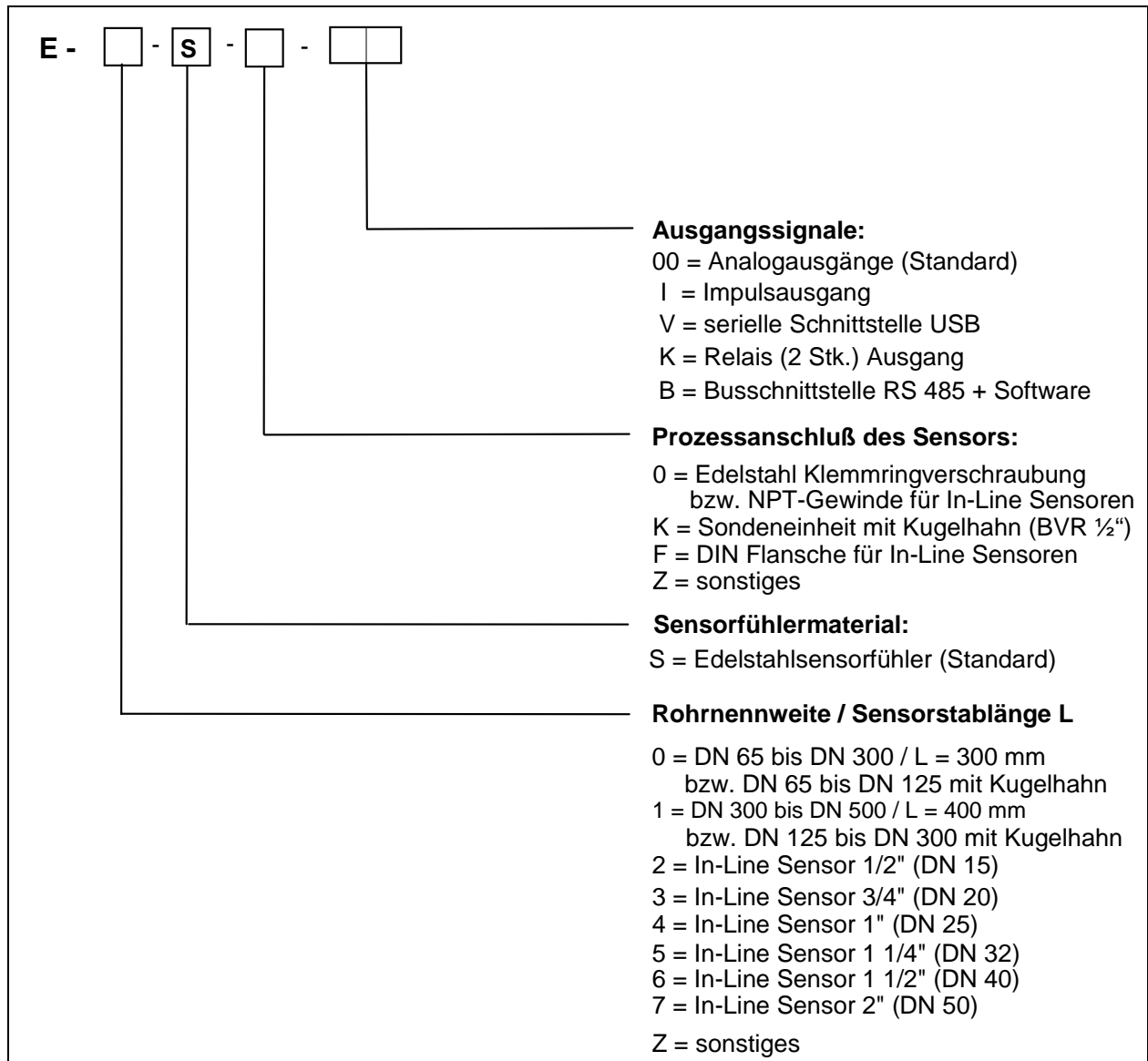


Optional kann über eine **Bluetooth** Schnittstelle im VARIOMASS ECO mit der Software **WIN-ECO** On-Line via PC mit Bluetooth Ausgang kommuniziert werden. Hierdurch werden alle erreichbaren Geräte einzeln angesprochen über die Seriennummer des Gerätes. Das Sensor Gehäuse muss nicht geöffnet werden, da die Antenne sich im Gehäuse befindet und eine hohe Sendeleistung besitzt die im Freien für eine Entfernung bis 50 Meter ausreicht.

Auf Anfrage kann die VARIOMASS ECO Auswerteelektronik als **M-Bus** oder auch **Profibus DP** Umsetzer zur Fernauswertung angefertigt werden. Diese Ausführung eignet sich für die Anbindung der Druckluftverbrauchszähler an ein übergeordnetes Energieerfassungssystem bei dem auch Zähler wie zum Beispiel Strom, Gas und Wasser angeschlossen werden.

Optional kann die VARIOMASS ECO Hauptplatine mit einem **Trennverstärker** als galvanische Trennung des Analogausgangs ausgestattet werden, um eine potentielle Trennung zwischen Eingang und Ausgang vorzunehmen.

Für Anwendungen, bei denen neben der Volumenstrommessung auch der Prozessdruck (0-10 bar ü) als Analogausgang (4-20 mA) vorliegen muss, bieten wir eine Lösung für Nennweiten von DN 65 bis DN 500 an, mit der Option **BVR 1/2“-D**.



- Programmier- und Auslese Software WIN-ECO
- Strömungsgleichrichter als doppelte Lochplatte für In-Line Sensoren
- Abstandshalter für Eintauch-Sensoren zum Fixieren der Eintauchtiefe
- 2 x 16 Zeichen LCD Anzeige im Sensorgehäuse mit Klarsichtfenster
- galvanische Trennung des Analogausgang
- **Bluetooth** Drahtlose Schnittstelle zur Software WIN-ECO
- BVR 1/2"-D Kugelhahn mit angeschraubtem Drucksensor
- M-Bus Ausgang oder Profibus DP Ausgang auf Anfrage



Dielen GmbH
 Postfach 1127
 D-47628 Straelen
 Tel. (02834) 7575-0
 Fax. (02834) 7575-10
 info@dielen-gmbh.de
 www.dielen-gmbh.de