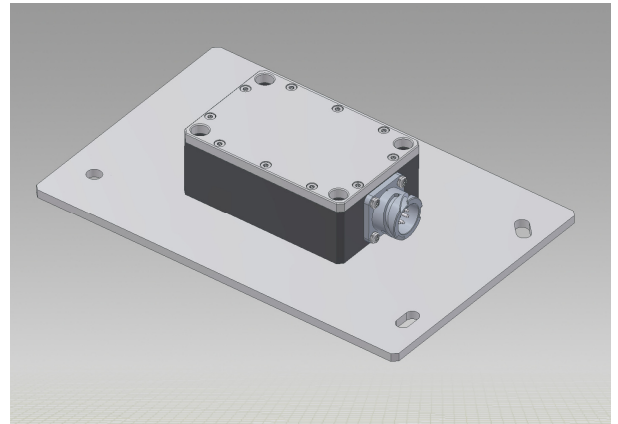


Neigungssensor TSX-S-10

Art.-Nr. IBSTSX3

- **Messbereich : Lineare Winkelausgabe $\pm 10^\circ$**
- **Ausgangssignal : 4 - 20 mA**
- **Linearität : besser 0,02°**
- **Sehr geringe Temperaturdrift : typisch 20 ppm / °C**
- **Redundante Ausführung**



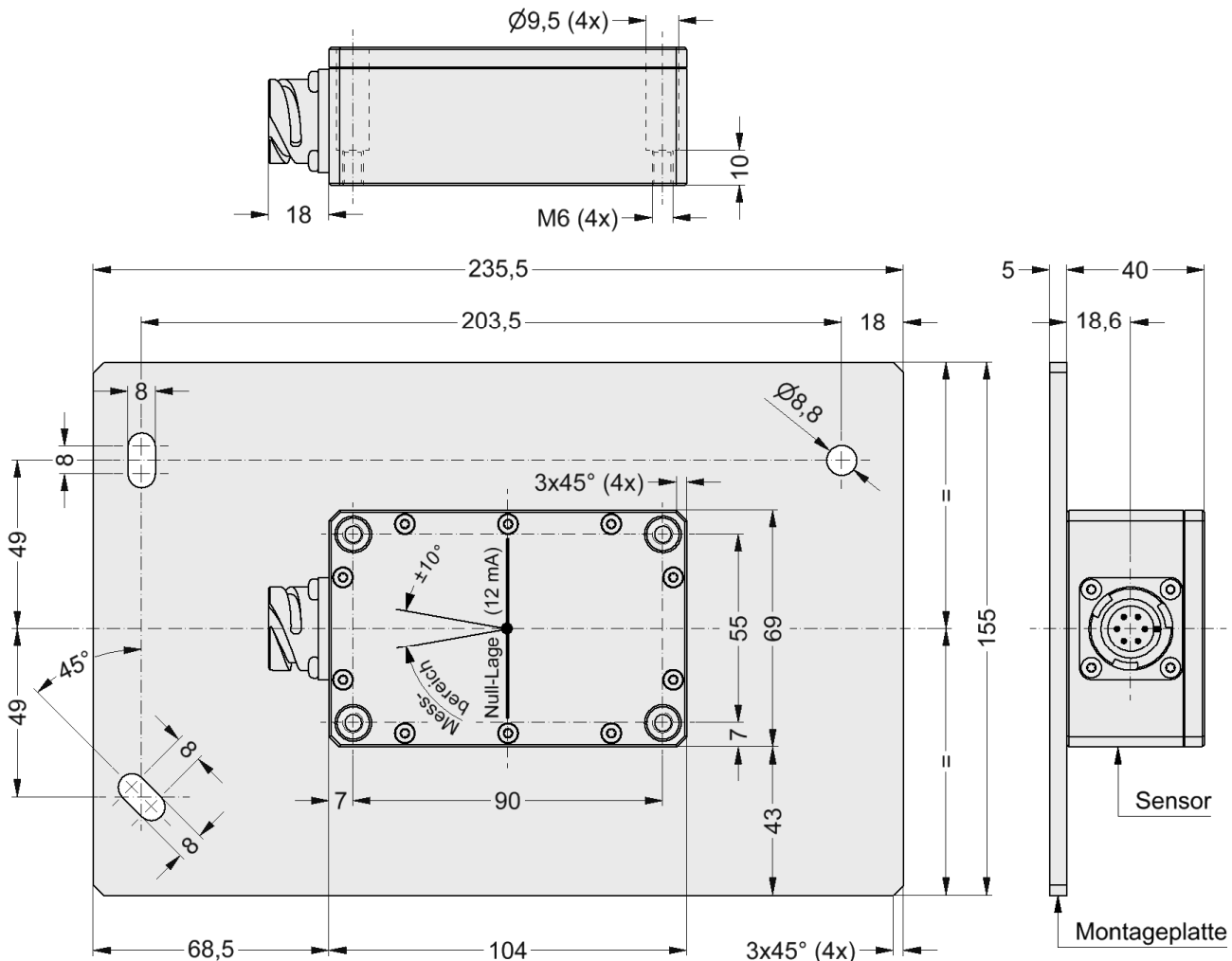
Anwendung

Mit den Neigungssensoren der Serie TSX-S können Lageänderungen präzise erfasst werden.

Der Sensor ist durch seine vibrations- und stoßfeste Konstruktion für extreme Einsatzumgebungen, zum Beispiel an Hubarbeitsbühnen oder Kränen, optimal geeignet.

Dank intelligenter Signalverarbeitung treten selbst bei starken und andauernden Vibrationen und Stößen nur geringste Signalabweichungen auf. Die TSX-S - Serie kann an die jeweilige Aufgabenstellung (Messbereich, Signalfilterung) kundenspezifisch angepasst werden.

Maßbild



Doc.: TSXS000002R2

Aufbau

- Robustes Aluminium-Gehäuse, Schutzart IP 67K (mit verriegelten Anschluss-Steckern)
- Befestigung mit Schrauben M6 direkt am Gehäuse oder mit 3 Schrauben M8 über die Montageplatte

Technische Daten

Elektrische Daten

Versorgungsspannung : +24 V DC ±20 %
 Auflösung : besser 0,0005°
 Linearität : besser 0,02°
 Temperaturkoeffizient : typisch 20 ppm / °C
 Zeitverzug Signal : typisch 150 ms / max. 2 s
(passt sich adaptiv an Vibration & Winkelgeschwindigkeit an. Ist eine höhere Dynamik oder noch höhere Störunterdrückung gefordert, können die Parameter auch speziell an die Einbauumgebung angepasst werden)
 Messbereich : ±10°
 Ausgang : 4 - 20 mA
(voll redundant) (Bürdenbereich 0 - 550 Ω)
 Ausgänge verpolsicher & kurzschlussfest.

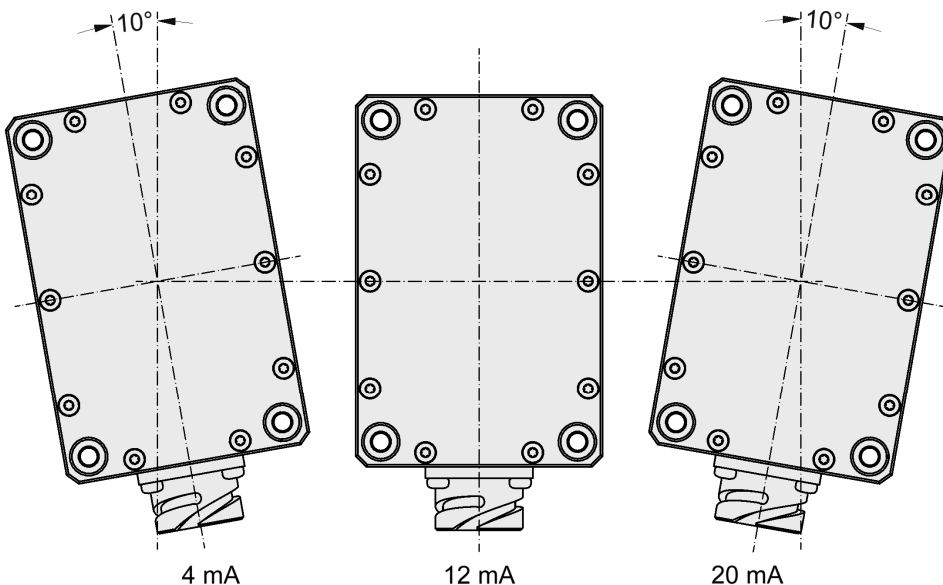
Umweltbedingungen

Schockfestigkeit : 20.000 g
 Vibration : EN60068-2-6
 Betriebstemperatur : -40 °C bis +75 °C
 Störfestigkeit : EN 61000-4-6
 Klasse A / Schärfegrad 3
 Schutzart : IP 67K (EN 60529)

Gehäuse

Gewicht : 1 kg
 Werkstoff : AlMgSi1, eloxiert
(seewasserfest)
 Maße : 104 x 69 x 40 mm
(ohne Montageplatte)

Messbereich (±10°)



Steckerbelegung

Stecker
ITT-Cannon E14S / 6-polig

Pin	Belegung	
A	4 - 20 mA	Kanal A
B	GND (0 V)	
C	+24 V DC	
D	4 - 20 mA	Kanal B
E	GND (0 V)	
F	+24 V DC	

