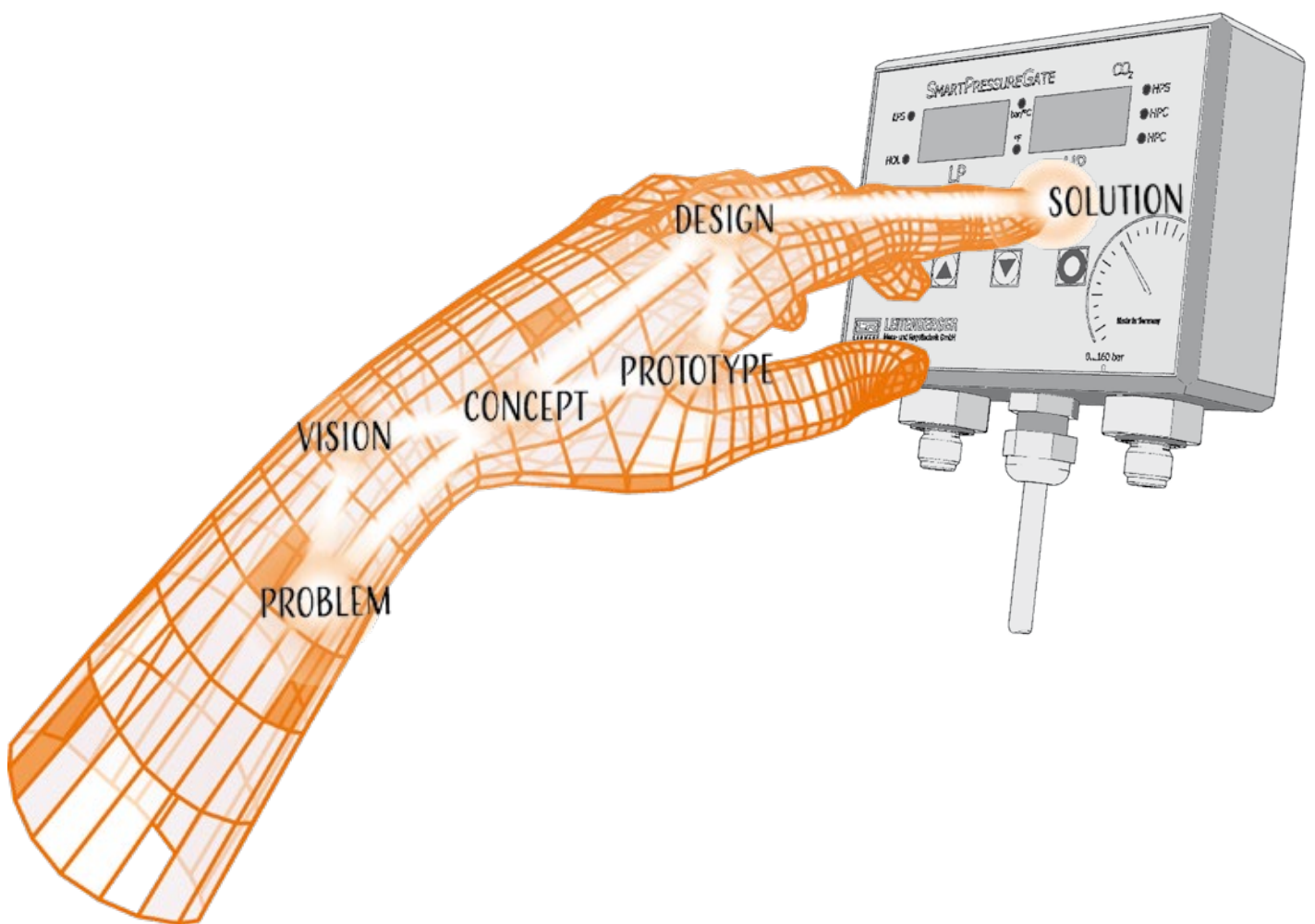




LEITENBERGER MESS- UND REGELTECHNIK GMBH

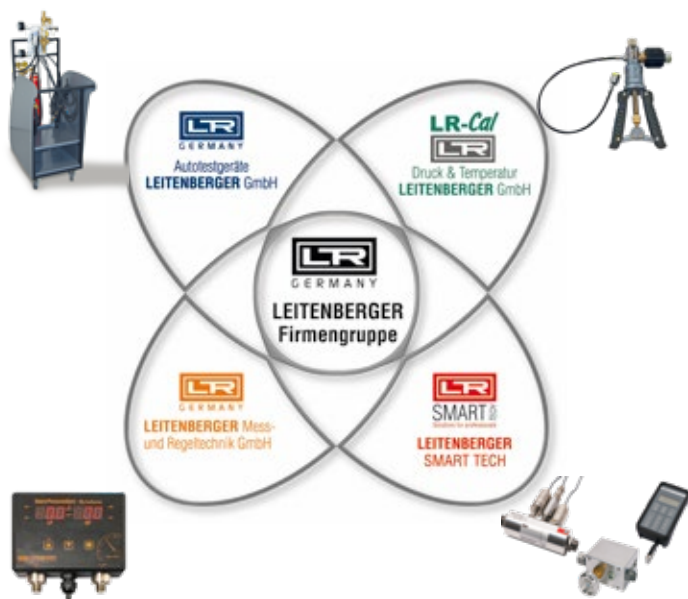
SMART PRESSURE GATE 501
DIE INTELLIGENTE DRUCKÜBERWACHUNG
FÜR DIE STATIONÄRE KÄLTETECHNIK



ENGINEERED AND MADE IN GERMANY
WWW.LEITENBERGER.DE



DIE LEITENBERGER GRUPPE



Wir bei LEITENBERGER beschäftigen uns seit 50 Jahren mit der Herstellung und dem Vertrieb qualitativ hochwertiger Prüf- und Messgeräte.

Das Ergebnis für die stationäre Kältetechnik: Unser aktuelles Produktportfolio rund um die **SMART PRESSURE GATE 501** - Linie.

Bei der Entwicklung des innovativen Produktkonzepts in Zusammenarbeit mit namhaften Herstellern aus der Kälteindustrie wurde vor allem Wert auf die Themen **Industrie 4.0**, Energieeffizienz und Umweltschutz gelegt.

Das Resultat langjähriger Forschungs- und Entwicklungsarbeit:

Eine intelligente Drucküberwachung für die stationäre Kältetechnik.

Die Produkte der **SMART PRESSURE GATE 501**-Linie ersetzt herkömmliche Komponenten im Kältekreislauf und reduzieren somit nicht nur das Risiko von Undichtigkeit, sondern auch die Montagezeit.

Darüber hinaus wird man dem steigenden Bedarf an umweltschonenden Kältemitteln zur Reduzierung der Treibhausemissionen mit **SMART PRESSURE GATE 501** Versionen für natürliche Kältemittel gerecht.

Abgerundet wird das Produktkonzept durch eine integrierte EC-Verflüssigungslüfter- Drehzahlregelung zur Steigerung der Energieeffizienz des Kältesystems.

Industrie 4.0

bezeichnet die intelligente Vernetzung von Maschinen und Abläufen in der Industrie mit Hilfe von Informations- und Kommunikationstechnologie.

Einsatz des **SMART PRESSURE GATE 501** in kompakten Verflüssigungssätzen



DAS KÖNNEN SIE SICH SPAREN

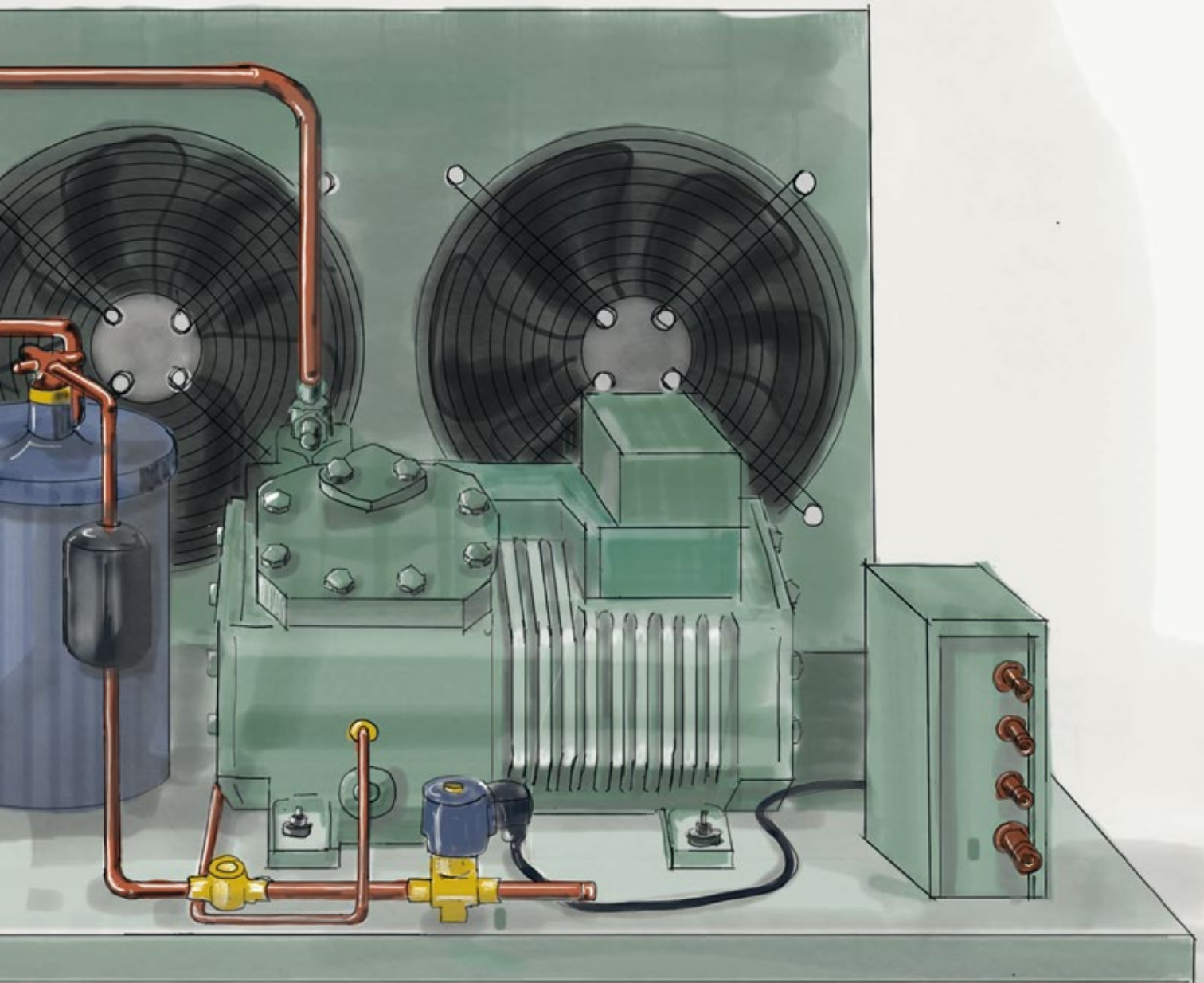
Das **SMART PRESSURE GATE 501 ersetzt** je nach Version folgende herkömmliche Kältekreislaufkomponenten:

- 2 mechanische Kältemanometer (Niederdruck und Hochdruck)
- 2 Drucktransmitter (Niederdruck und Hochdruck)
Je nach Version 4...20 mA, 0...10 V oder 0...5 V
- Drehzahlregler für EC-Verflüssigungslüfter auf Basis des analogen Ausgangssignals für die Hochdruckseite (0...10 V)
- Drehzahlregelung für invertergesteuerte Kältekompressoren auf Basis des analogen Ausgangssignals für die Niederdruckseite (0...10 V)

- Bis zu 2 Schaltausgänge zur Steuerung von AC-Verflüssigungslüftern
- Doppeldruckschalter zur Steuerung des Kompressors

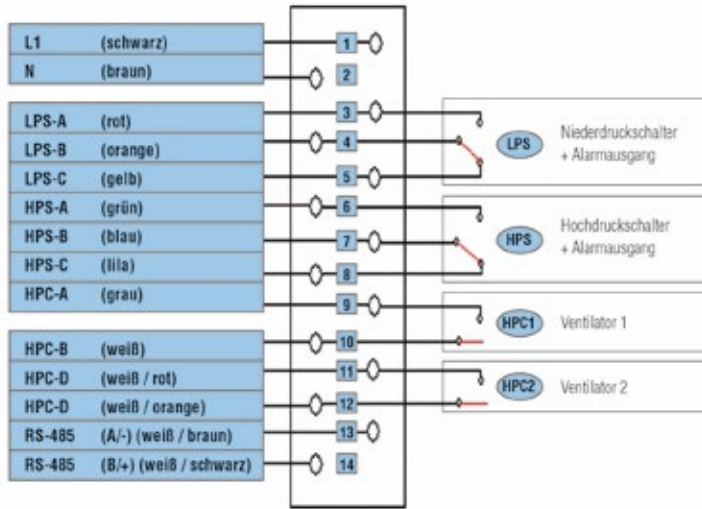
Und das Beste:

Sie können jederzeit Ihre Kälteanlage nachrüsten, denn Verkabelung und Anschlüsse passen ganz einfach auf die schon vorhandenen Anschlüsse.



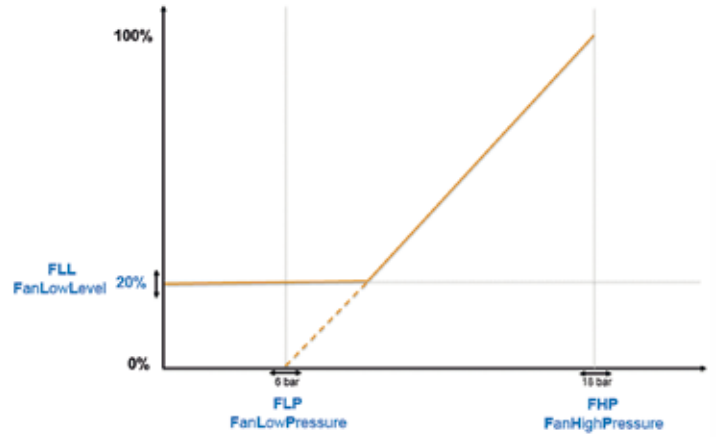
- 4 - SMART PRESSURE GATE 501

Anschlussdiagramm 1 - Versionen 001, 003



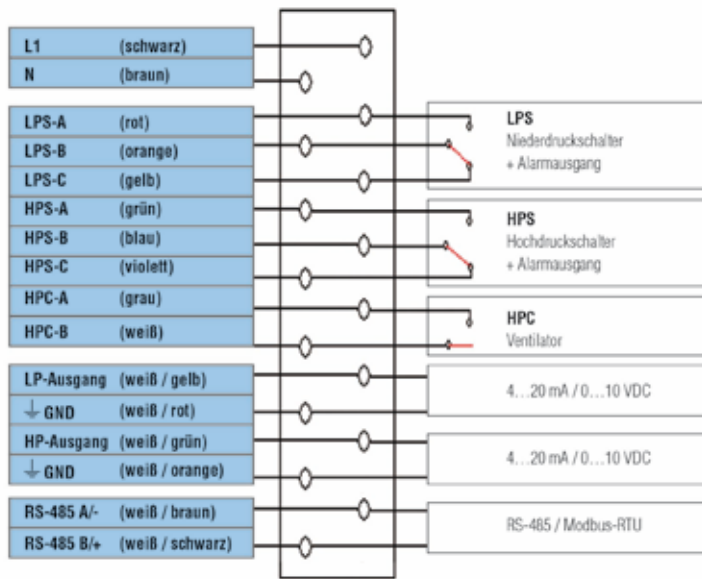
HP-Lüftersteuerung

einstellbarer Hochdruck Analogausgang



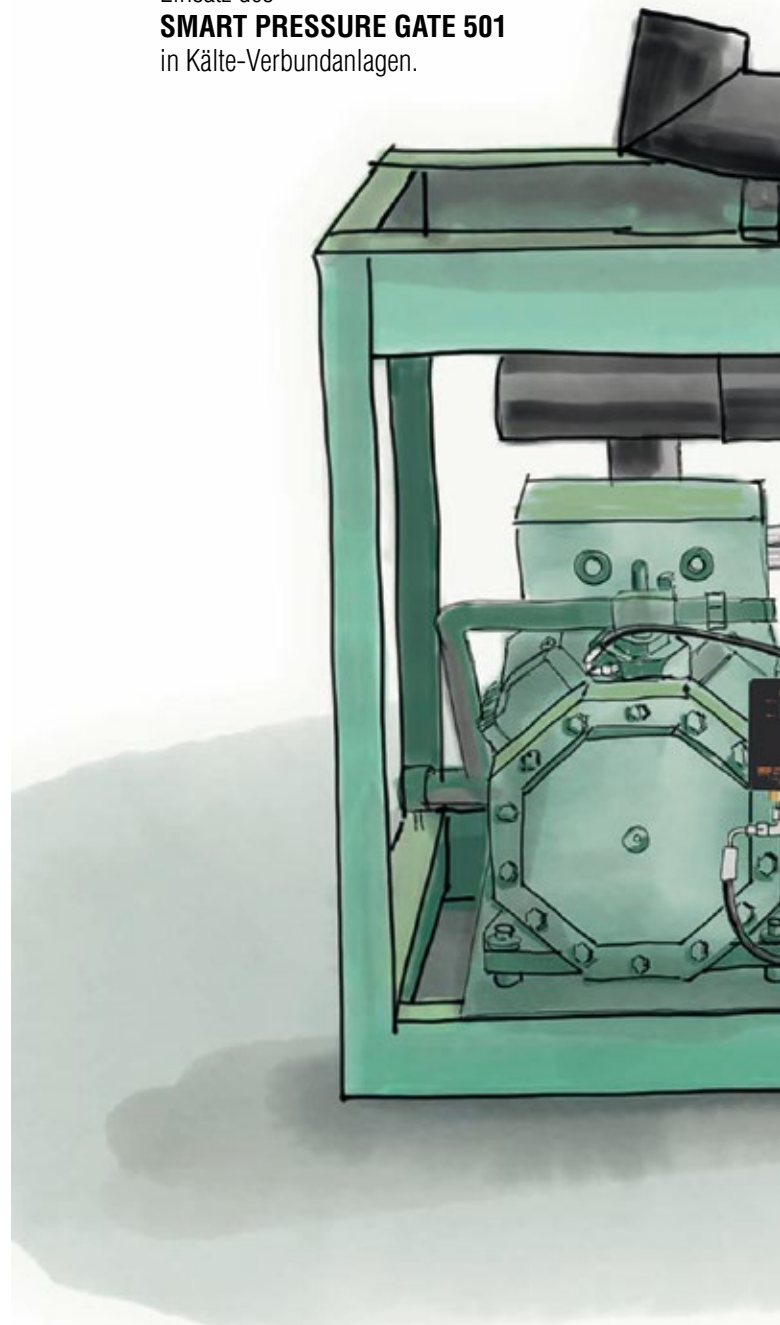
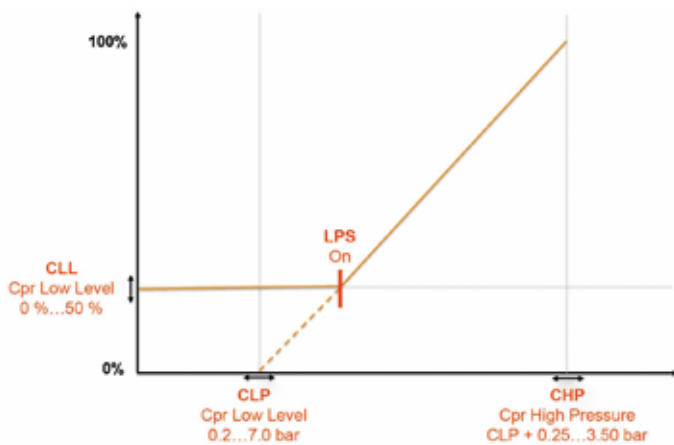
Einsatz des **SMART PRESSURE GATE 501** in Kälte-Verbundanlagen.

Anschlussdiagramm 2 - Versionen 004, 005, 006, 008

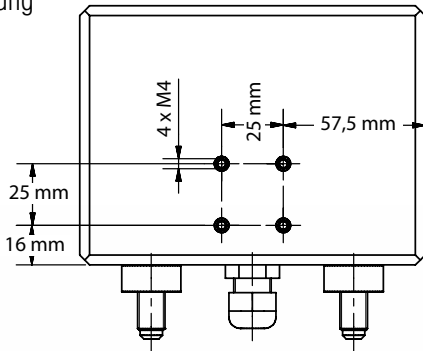


LP-Kapazitätssteuerung

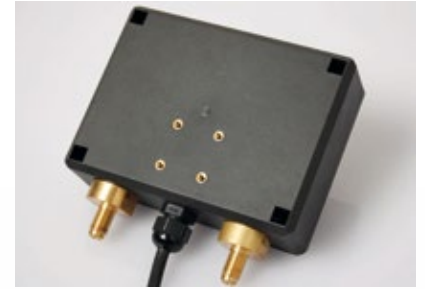
einstellbarer Niederdruck Analogausgang



Befestigungsoption
Wandhalterung

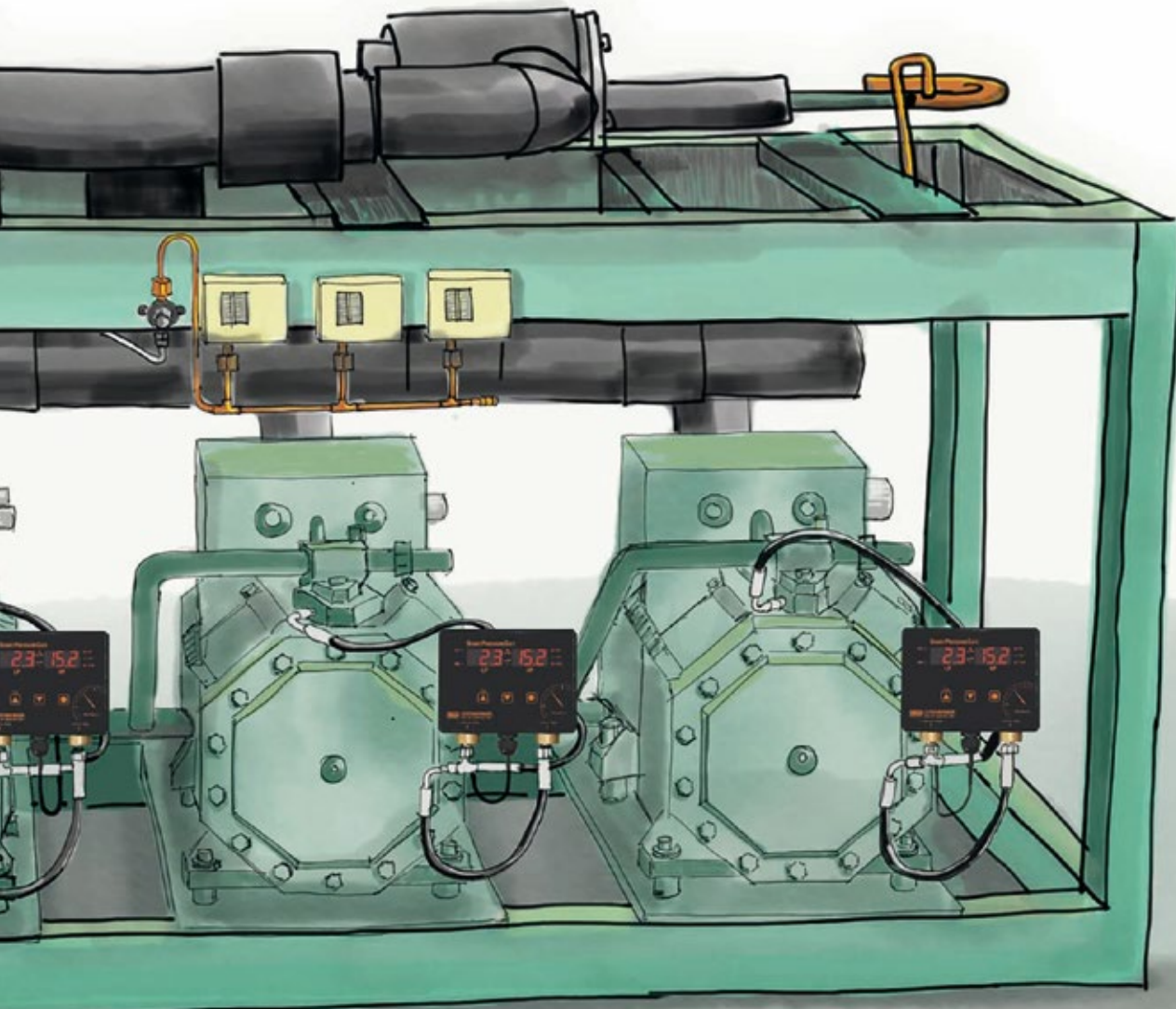


ANSCHLUSS UND MONTAGE



Wie Sie wünschen:

Wir konfigurieren nach Ihren Anforderungen. Nach Ihren technischen Spezifikationen und auf Wunsch mit Ihrem Firmenlogo und Ihrer Hausfarbe.



MODELLÜBERSICHT



Version	SPG 501_001	SPG 501_004	SPG 501_005	SPG 501_005
Produktname	SMART PRESSURE GATE Standard	SMART PRESSURE GATE FC – 4...20mA	SMART PRESSURE GATE FC – 0...10V	SMART PRESSURE GATE FC – 0...10V
Prozessanschluss (verschweißt)	G1/4	G1/4	G1/4	G1/4
Kältemittel	R134a, R404a, R407c, R22, R407f, R410a, R448, R449, R507	R134a, R404a, R407c, R22, R407f, R410a, R448, R449, R507	R134a, R404a, R407c, R22, R407f, R410a, R448, R449, R507	R134a, R404a, R407c, R22, R407f, R410a, R448, R449, R507
Messbereich, Genauigkeit	LP: -1...+19 bar / -14...+275 psi HP: 0...50 bar / 0...725 psi Genauigkeit: 0,5 % FS	LP: -1...+19 bar / -14...+275 psi HP: 0...50 bar / 0...725 psi Genauigkeit: 0,5 % FS	LP: -1...+19 bar / -14...+275 psi HP: 0...50 bar / 0...725 psi Genauigkeit: 0,5 % FS	LP: -1...+19 bar / -14...+275 psi HP: 0...50 bar / 0...725 psi Genauigkeit: 0,5 % FS
Ersetzt HD- und ND- Kältemanometer	✓	✓	✓	✓
Ersetzt* einen Doppeldruckschalter	✓	✓	✓	✓
Ersetzt 2 HD- Einzeldruckschalter (bis zu 2 AC Ventilatoren in An/Aus Steuerung)	✓	✓**	✓**	✓
Modbus RS485	✓	✓	✓	✓
Ersetzt HD & ND Druckaufnehmer 4...20 mA	✗	✓	✗	✗
Ersetzt HD & ND Druckaufnehmer 0...10 V	✗	✗	✓	✗
Ersetzt HD & ND Druckaufnehmer 0...5 V	✗	✗	✗	✗
Ersetzt EC-Lüfterdrehzahlregelung	✗	✗	✓	✗
Kapazitätssteuerung	✗	✗	✗	✗

*Dies ist keine Sicherheitseinrichtung.

Das System muss unbedingt mit einem zusätzlichen, mechanischen Sicherheitsdruckschalter ausgerüstet sein.

**Nur ein Ventilator mit EIN/AUS-Funktion

CO₂

				
SPG 501_007	SPG 501_009	SPG 501_003	SPG 501_006	SPG 501_008
SMART PRESSURE GATE FC - 0...5V	SMART PRESSURE GATE FC/CC_LR - 0...1V	SMART PRESSURE GATE Standard - CO ₂	SMART PRESSURE GATE FC - 4...20mA - CO ₂	SMART PRESSURE GATE FC - 0...10V - CO ₂
G1/4	G1/4	G1/4	G1/4	G1/4
R404a, R407c, R407f, R410a, R449, R507	R134a, R404a, R407c, R22, R407f, R410a, R448, R449, R507	R744 (CO ₂)	R744 (CO ₂)	R744 (CO ₂)
LP: -14...+275 psi HP: 0...725 psi Genauigkeit: 0,5 % FS	LP: -1...+19 bar / -14...+275 psi HP: 0...50 bar / 0...725 psi Genauigkeit: 0,5 % FS	LP: 0...60 bar HP: 0...160 bar Genauigkeit: 1 % FS	LP: 0...60 bar HP: 0...160 bar Genauigkeit: 1 % FS	LP: 0...60 bar HP: 0...160 bar Genauigkeit: 1 % FS
✓	✓	✓	✓	✓
✓	✓	✓	✓	✓
✓**	✓**	✓	✓**	✓**
✓	✓	✓	✓	✓
x	x	x	✓	x
x	✓	x	x	✓
✓	x	✓	x	x
x	✓	x	x	✓
x	✓	x	x	x



LEITENBERGER MESS- UND REGELTECHNIK GMBH

LEITENBERGER


Mess- und Regeltechnik GmbH


Bahnhofstraße 32 / 33

72138 Kirchentellinsfurt

Germany

www.Leitenberger.de

 +49 (0)7121/908-0

 +49 (0)7121/908-200

 mrt-info@LR-germany.de



ISO 9001 : 2015
Registrier-Nr.
12 100 24343 TMS



ENGINEERED AND MADE IN GERMANY
WWW.LEITENBERGER.DE