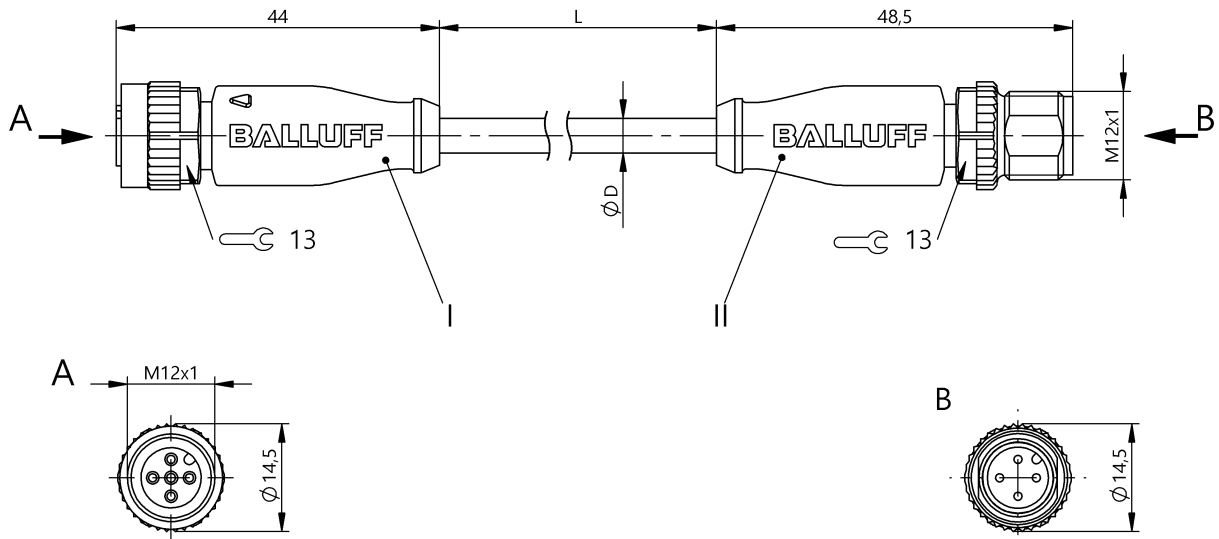


## 双头连接电缆

BCC M415-M414-3A-304-PX0434-003

订购代码: BCC039H

# BALLUFF



### 接口

开关输出端 反效

### 机械参数

导线长度L 0.30 m  
 最大加速度, 牵引链 5 m/s<sup>2</sup>  
 最大垂直移动行程, 牵引链 5 m  
 最大水平移动行程, 牵引链 5 m  
 最大运行速度, 牵引链 200 m/min  
 电缆护套, 颜色 黑色  
 电缆插头拧紧力矩 0.6 Nm/0.6 Nm  
 电缆特性 牵引链适用

### 材质

抓握部分材料 PUR/PUR  
 电缆护套材料 PUR  
 触点座材料 PUR/PUR  
 触点材料 青铜/黄铜  
 锁紧螺母材料 压铸锌/压铸锌

### 环境条件

最高电缆温度UL, 固定敷设 80 °C  
 最高电缆温度UL, 柔性敷设 80 °C  
 电缆温度, 固定敷设 -50...90 °C  
 电缆温度, 柔性敷设 -25...90 °C  
 电缆温度, 牵引链 -25...60 °C  
 防护等级 IP67, IP68, IP69K/IP67, IP68, IP69K

### 电气参数

工作电压U<sub>b</sub> 250 VDC / 250 VAC  
 额定电流 (40 °C) 4.0 A

### 电气连接

导线截面 0.34 mm<sup>2</sup>  
 导线数量 4  
 接口1 M12x1-插口, 直头, 5-针, A-编码  
 接口2 M12x1-插头, 直头, 4-针, A-编码  
 电缆 PUR 黑色, 0.3 m, 牵引链适用  
 电缆直径D 4.70 mm ±0.20 mm  
 电缆, 弯曲循环, 最小 500万  
 电缆, 扭曲作用 ±180°/m  
 电缆, 最小弯曲半径, 固定敷设 5 x D  
 电缆, 最小弯曲半径, 柔性敷设 10 x D  
 系统 注塑包覆/注塑包覆

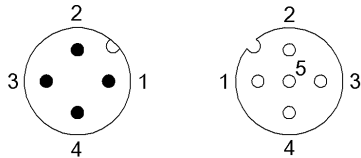
### 通用性参数

许可/一致性 CE  
 cULus  
 WEEE

备注

电缆结构符合UL-AWM Style 20549  
无卤素, 符合DIN VDE 0472第815部分  
无硅酮  
阻燃, 符合IEC 60332-2  
防护等级符合IEC 60529或ISO 20653, 只能在拧紧状态下与相应的配对物搭配使用。

Connector Drawings



- |            |             |
|------------|-------------|
| II         | I           |
| PIN 1 : 棕色 | PIN 1 : 棕色  |
| PIN 2 : 白色 | PIN 2 : 白色  |
| PIN 3 : 蓝色 | PIN 3 : 蓝色  |
| PIN 4 : 黑色 | PIN 4 : 黑色  |
|            | Pin 5 : 未占用 |

Wiring Diagrams

