

PSR-SCP-24UC/CE1/3X1/1X2/B SET - 安全继电器



1051297

<https://www.phoenixcontact.com/cn/products/1051297>

请注意，本PDF文档中所示数据均生成自在线目录。完整数据请见用户文档。我们的一般下载使用条款已生效。



内含35个安全继电器的套组，用于急停和安全门监控，安全等级可达EN ISO 13849标准的SIL 3或Cat. 4、PL e，双通道运行，3个启用电流路径，24 V DC额定输入电压，插拔式螺钉接线端子

优势

- 最高可达Cat. 4/PL e 根据ISO 13849-1，SIL 3 根据 EN IEC 62061，SIL 3 根据 IEC 61508
- 双通道控制
- 3个启用电流通路，1个信号电流路径
- 经济型产品，具有成本效益

商业数据

订货号	1051297
包装单位	1 pc
最小订货量	1 pc
销售关键代码	DNA113
产品关键代码	DNA113
GTIN	4055626673110
单件重量 (含包装)	5,992 g
单件重量 (不含包装)	5,990 g
关税号	8536411090
原产地	DE

PSR-SCP-24UC/CE1/3X1/1X2/B SET - 安全继电器



1051297

<https://www.phoenixcontact.com/cn/products/1051297>

套件包括

PSR-SCP-24UC/CE1/3X1/1X2/B - 安全继电器

1046360

<https://www.phoenixcontact.com/cn/products/1046360>



安全继电器，用于急停和安全门监控，安全等级可达EN ISO 13849标准的SIL 3或Cat. 4、PL e，双通道运行，3个启用电流路径，额定输入电压：24 V DC，插拔式螺钉接线端子

技术数据

产品属性

产品类型	安全继电器
产品系列	PSRclassic
应用	急停按钮 安全门
机械寿命	约 10^7 开关次数
继电器型号	带机械联锁触点的机电式继电器，符合IEC/EN 61810-3标准

电气特性

额定条件下的最大功耗	16.44 W ($U_S = 26.4 \text{ V}$, $I_L^2 = 72 \text{ A}^2$, $P_{\text{Total max}} = 2.04 \text{ W} + 14.4 \text{ W}$)
额定操作模式	100 %符合条件

供电回路间的电气间隙和爬电距离

额定绝缘电压	250 V
额定过电压/绝缘	请见章节“绝缘配合”

电源

额定控制电路电源电压 U_S	24 V DC -15 % / +10 %
额定控制电源电流 I_S	典型值 70 mA (U_S 时)
U_S 时的功耗	典型值 1.68 W
冲击电流	< 3.5 A (电压通常为 U_S , $\Delta t = 3 \text{ ms}$)
延迟时间	5 ms (U_S 电压骤降时)
保护电路	串联保护，防止极性反转; 抑制二极管

输入数据

数字量: 逻辑 (S12, S22)

输入说明	安全相关
输入数量	2
输入电压范围, "0"信号	0 V DC ... 5 V DC (S12)
输入电压范围, "1"信号	20.4 V ... 26.4 V (S12)
输入电流范围"0"信号	0 mA ... 2 mA
冲击电流	< 100 mA (S12输入, 电压通常为 U_S) > -100 mA (S22输入, 电压通常为 U_S)
延迟时间	不允许测试脉冲
并行	∞
允许的导线最大总电阻	50 Ω
保护电路	抑制二极管
电耗量	38 mA (S12输入, 电压通常为 U_S) -38 mA (S22输入, 电压通常为 U_S)

数字量: 启动电路 (S34)

输入说明	非安全相关
------	-------

PSR-SCP-24UC/CE1/3X1/1X2/B SET - 安全继电器



1051297

<https://www.phoenixcontact.com/cn/products/1051297>

输入数量	1
输入电压范围, "1"信号	20.4 V ... 26.4 V
冲击电流	< 6 mA (典型为 U_S)
延迟时间	不允许测试脉冲
允许的导线最大总电阻	50 Ω
保护电路	抑制二极管
电耗量	1 mA (典型为 U_S)

输出数据

继电器: 启用电流通路 (13/14, 23/24, 33/34)

输出说明	串联2个常开触点, 安全相关, 浮地
输出数目	3
触点类型	3路常开安全触点输出
触点材料	AgSnO ₂
开关电压	最小 10 V AC/DC 最大 250 V AC
通断容量	最小 100 mW
冲击电流	最小 10 mA 最大 6 A
符合IEC 60947-5-1标准要求的开关容量	5 A (AC15) 6 A (DC13)
限制连续电流	6 A (注意降低值)
总电流值的平方	72 A ² (注意降低值)
切换频率	最大 0.5 Hz

继电器: 信号传输电流通路 (41/42)

输出说明	2个并联常闭触点, 非安全相关, 浮地
输出数目	1
触点类型	1个信号传输电流通路
触点材料	AgSnO ₂
开关电压	最小 10 V AC/DC 最大 250 V AC
通断容量	最小 100 mW
冲击电流	最小 10 mA 最大 6 A
符合IEC 60947-5-1标准要求的开关容量	1.5 A (AC15) 2 A (DC13)
限制连续电流	6 A (信号传输电流通路)
总电流值的平方	36 A ²
切换频率	最大 0.5 Hz
最大额定功率值 (电阻负载)	注意衰减和负载极限曲线
输出熔断器	6 A gL/gG

连接数据

PSR-SCP-24UC/CE1/3X1/1X2/B SET - 安全继电器



1051297

<https://www.phoenixcontact.com/cn/products/1051297>

连接技术

可插拔	是
-----	---

导线连接

连接方式	螺钉连接
刚性导线横截面	0.2 mm ² ... 2.5 mm ²
柔性导线横截面	0.2 mm ² ... 2.5 mm ²
导线横截面AWG	24 ... 12
剥线长度	7 mm
螺纹	M3

信号处理

状态显示	3 x 绿色LED
工作电压显示	1 x 绿色LED

尺寸

宽度	22.5 mm
高度	99 mm
深度	114.5 mm

材料规格

外壳材料	尼龙
------	----

特性

安全数据

停止类别	0
------	---

安全数据: EN ISO 13849

分类	4
性能等级 (PL)	e (5 A DC13 ; 5 A AC15 ; 8760次开关次数/年)

安全数据: IEC 61508 - 高要求

安全完整性水平 (SIL)	3
---------------	---

安全数据: IEC 61508 - 低要求

安全完整性水平 (SIL)	3
---------------	---

安全数据: EN IEC 62061

安全完整性水平 (SIL)	3
---------------	---

环境和真实条件

环境条件

保护等级	IP20
插入位置最低保护等级	IP54
环境温度 (运行)	-20 °C ... 55 °C

PSR-SCP-24UC/CE1/3X1/1X2/B SET - 安全继电器



1051297

<https://www.phoenixcontact.com/cn/products/1051297>

环境温度 (存放/运输)	-40 °C ... 70 °C
最大高度	≤ 2000 m (海平面以上)
最大允许湿度 (存放/运输)	75 % (平均, 85%间歇, 无冷凝)
允许的最大相对湿度 (操作)	75 % (平均, 85%间歇, 无冷凝)
电击	15g
振动 (操作)	10 Hz ... 150 Hz, 2g

标准和规范

供电回路间的电气间隙和爬电距离

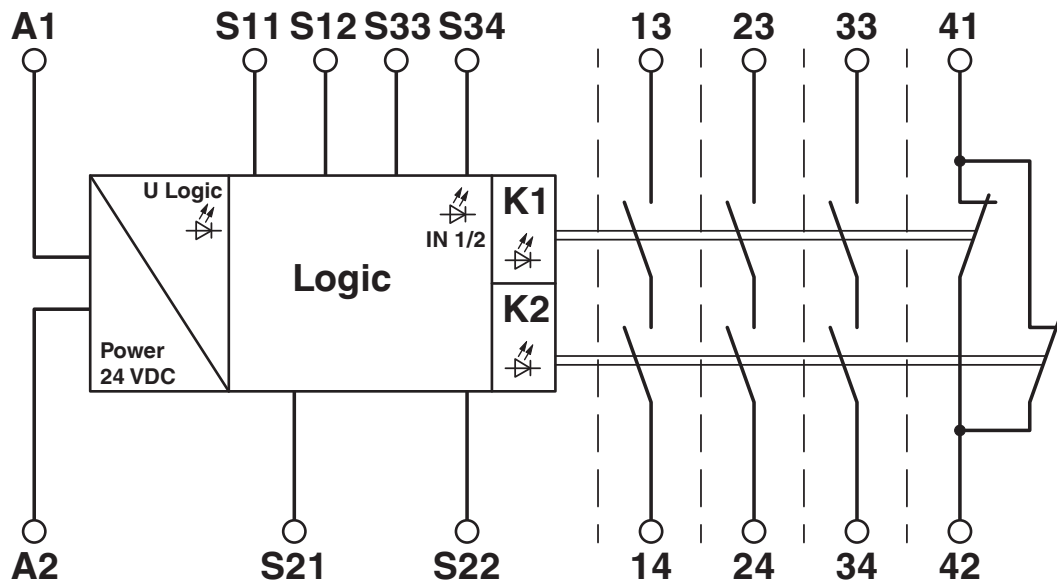
标准/规程	DIN EN 60947-1
-------	----------------

安装

安装类型	DIN导轨安装
组装说明	参见衰减曲线
安装位置	任意
连接方式	螺钉连接

图纸

电路图



PSR-SCP-24UC/CE1/3X1/1X2/B SET - 安全继电器



1051297

<https://www.phoenixcontact.com/cn/products/1051297>

认证

🔗 To download certificates, visit the product detail page: <https://www.phoenixcontact.com/cn/products/1051297>



Functional Safety

认证ID: 01/205/0652.05/22

PSR-SCP-24UC/CE1/3X1/1X2/B SET - 安全继电器



1051297

<https://www.phoenixcontact.com/cn/products/1051297>

分类

ECLASS

ECLASS-11.0	27371819
ECLASS-13.0	27371819
ECLASS-12.0	27371819

ETIM

ETIM 8.0	EC001449
----------	----------

UNSPSC

UNSPSC 21.0	39122205
-------------	----------

1051297

<https://www.phoenixcontact.com/cn/products/1051297>

产品环境合规性

REACH SVHC	Lead 7439-92-1
China RoHS	环保使用期限=50年
	有关危险物质的信息，请见“下载”下的制造商声明

PSR-SCP-24UC/CE1/3X1/1X2/B SET - 安全继电器



1051297

<https://www.phoenixcontact.com/cn/products/1051297>

附件

PSR-SCP-24UC/CE1/3X1/1X2/B - 安全继电器

1046360

<https://www.phoenixcontact.com/cn/products/1046360>



安全继电器，用于急停和安全门监控，安全等级可达EN ISO 13849标准的SIL 3或Cat. 4、PL e，双通道运行，3个启用电流路径，额定输入电压：24 V DC，插拔式螺钉接线端子

CP-MSTB - 编码条

1734634

<https://www.phoenixcontact.com/cn/products/1734634>

防插错编码条，插在插头或反向插座的插槽中，红色绝缘材料



PSR-SCP-24UC/CE1/3X1/1X2/B SET - 安全继电器



1051297

<https://www.phoenixcontact.com/cn/products/1051297>

CR-MSTB - 编码区域

1734401

<https://www.phoenixcontact.com/cn/products/1734401>

防插错编码，插在插座或反向插头的缺口中，红色绝缘材料



Phoenix Contact 2024 Â© - 保留所有权利

<https://www.phoenixcontact.com>

菲尼克斯（中国）投资有限公司总部
南京市江宁经济开发区菲尼克斯路36号
（江宁236信箱）邮编：211100
025-52121888
phoenix@phoenixcontact.com.cn