

VAL-MS-EE-T2-3+1-385-FM - 2类电涌保护器



2910558

<https://www.phoenixcontact.com/cn/products/2910558>

请注意，本PDF文档中所示数据均生成自在线目录。完整数据请见用户文档。我们的一般下载使用条款已生效。



电涌保护器，带基座和保护连接器，安装在NS 35/7.5导轨上，用于：230 V AC——IT系统，3 + 1保护模式。

商业数据

订货号	2910558
包装单位	1 pc
最小订货量	1 pc
销售关键代码	CLP211
产品关键代码	CLP211
GTIN	4055626462769
单件重量（含包装）	434 g
单件重量（不含包装）	402 g
关税号	8536300000
原产地	CN

VAL-MS-EE-T2-3+1-385-FM - 2类电涌保护器



2910558

<https://www.phoenixcontact.com/cn/products/2910558>

技术数据

产品属性

IEC 类别	II
	T2
EN类型	T2
IEC 电源系统	TN-S
	TT
类型	DIN导轨模块, 分体式, 可分离
产品类型	电涌保护器
产品系列	VALVETRAB MS
位数	4
电涌保护故障报警	可视状态指示窗口和远程遥信报警触点

绝缘特性

过电压类别	III
污染等级	2

电气特性

额定频率 f_N	50 Hz (60 Hz)
------------	---------------

指示器/远程信号发送

连接名称	远程遥信报警触点
切换功能	转换触点
标称工作电压	5 V AC ... 250 V AC
	5 V DC ... 30 V DC
操作电流	5 mA AC ... 750 mA AC
	5 mA DC ... 1 A DC

连接数据

横截面 AWG	(按IEC标准修订)
连接方式	螺钉连接
螺纹	M5
紧固扭矩	3 Nm (1.5 mm ² ... 16 mm ²)
	4.5 Nm (25 mm ² ... 35 mm ²)
剥线长度	16 mm
柔性导线横截面	1.5 mm ² ... 25 mm ²
刚性导线横截面	1.5 mm ² ... 35 mm ²
可连接导线横截面 AWG	15 ... 2
连接方式	叉形电缆端头
剥线长度	16 mm
柔性导线横截面	1.5 mm ² ... 16 mm ²

远程遥信报警触点

连接方式	采用COMBICON直插式/螺钉连接
------	--------------------

VAL-MS-EE-T2-3+1-385-FM - 2类电涌保护器



2910558

<https://www.phoenixcontact.com/cn/products/2910558>

螺纹	M2
紧固扭矩	0.25 Nm
剥线长度	7 mm
柔性导线横截面	0.14 mm ² ... 1.5 mm ²
刚性导线横截面	0.14 mm ² ... 1.5 mm ²
可连接导线横截面 AWG	28 ... 16

尺寸

尺寸图	
宽度	71 mm
高度	99 mm
深度	64.7 mm
水平针距	4 分区

材料规格

阻燃等级, 符合UL 94	V-0
材料的CTI值	600
绝缘材料	PA 6.6/PBT
材料组	I
外壳材料	PA 6.6 PBT

保护电路

保护通道	L-N L-PE N-PE
动作方向	3L-N & N-PE
额定电压 U_N	240/415 V AC (TN-S) 240/415 V AC (TT)
额定频率 f_N	50 Hz (60 Hz)
最大持续工作电压 U_C (L-N)	385 V AC
最大持续工作电压 U_C (L-PE)	385 V AC
最大持续工作电压 U_C (N-PE)	260 V AC
额定负载电流 I_L	80 A
残流 I_{PE}	$\leq 5 \mu A$
待机功耗 P_C	$\leq 525 \text{ mVA}$
标称放电电流 I_n (8/20) μs	20 kA
最大放电电流 I_{max} (8/20) μs	40 kA

VAL-MS-EE-T2-3+1-385-FM - 2类电涌保护器



2910558

<https://www.phoenixcontact.com/cn/products/2910558>

额定断开续流值 I_{fi} (N-PE)	100 A
额定短路电流 I_{SCCR}	25 kA
电压保护水平 U_p (L-N)	≤ 1.8 kV
电压保护水平 U_p (L-PE)	≤ 1.8 kV
电压保护水平 U_p (N-PE)	≤ 1.5 kV
残压 U_{res} (L-N)	≤ 1.8 kV (I_n 时)
	≤ 1.7 kV (10 kA时)
	≤ 1.5 kV (5 kA时)
	≤ 1.3 kV (3 kA时)
残压 U_{res} (L-PE)	≤ 1.8 kV (I_n 时)
	≤ 1.7 kV (10 kA时)
	≤ 1.5 kV (5 kA时)
	≤ 1.4 kV (3 kA时)
残压 U_{res} (N-PE)	≤ 0.4 kV (I_n 时)
	≤ 0.25 kV (10 kA时)
	≤ 0.15 kV (5 kA时)
	≤ 0.1 kV (3 kA时)
U_T 下的TOV动作 (L-N)	415 V AC (5 秒 / 耐受模式)
	440 V AC (120 分钟 / 耐受模式)
U_T 下的TOV动作 (N-PE)	1200 V AC (200 ms / 耐受模式)
响应时间 t_A (L-N)	≤ 25 ns
响应时间 t_A (L-PEN)	≤ 100 ns
响应时间 t_A (N-PE)	≤ 100 ns
最大备用保险丝, 带有V型连接线	80 A (gG)
最大备用保险丝, 带有支线接线	125 A (gG)

环境和真实条件

环境条件

保护等级	IP20 (仅在使用了所有连接位的情况下)
环境温度 (运行)	-40 °C ... 80 °C
环境温度 (存放/运输)	-40 °C ... 80 °C
海拔	≤ 2000 m (amsl)
允许湿度 (运行)	5 % ... 95 %
冲击力 (运行)	25g (半正弦 / 11 ms / 3x $\pm X$, $\pm Y$, $\pm Z$)
振动 (操作)	5g (10 ... 500 Hz / 2.5 h / X, Y, Z)

标准和规范

标准/规格	IEC 61643-11
注意事项	2011
标准/规格	EN 61643-11
注意事项	2012

安装

安装类型	DIN导轨 : 35 mm
------	---------------

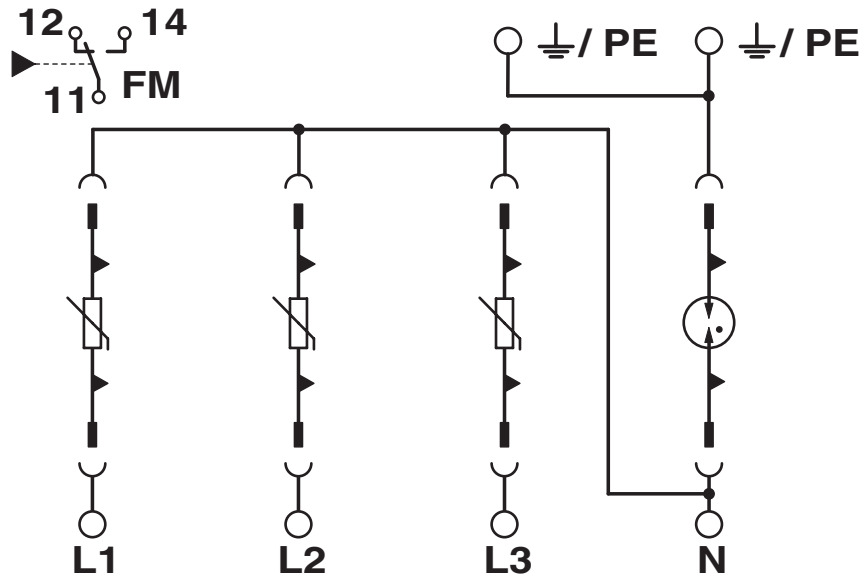
VAL-MS-EE-T2-3+1-385-FM - 2类电涌保护器

2910558

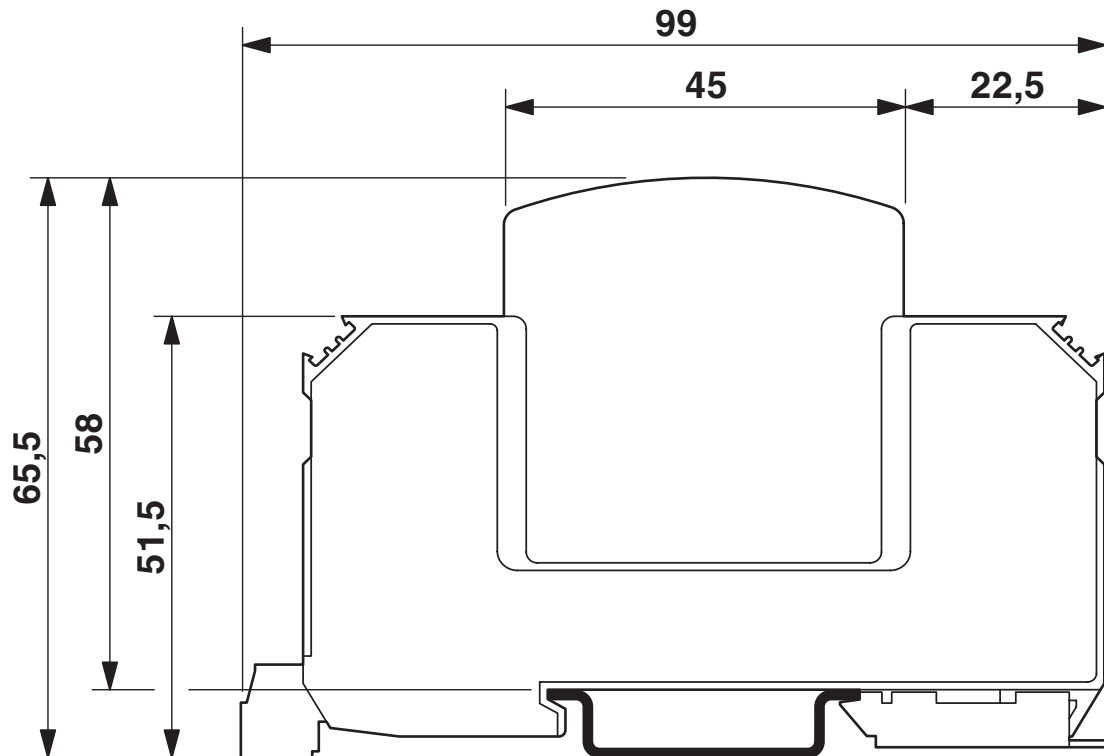
<https://www.phoenixcontact.com/cn/products/2910558>

图纸

电路图



尺寸图



VAL-MS-EE-T2-3+1-385-FM - 2类电涌保护器



2910558

<https://www.phoenixcontact.com/cn/products/2910558>

分类

ECLASS

ECLASS-11.0	27130805
ECLASS-13.0	27171202

ETIM

ETIM 8.0	EC000941
----------	----------

UNSPSC

UNSPSC 21.0	39121600
-------------	----------

VAL-MS-EE-T2-3+1-385-FM - 2类电涌保护器

2910558

<https://www.phoenixcontact.com/cn/products/2910558>

附件

MPB 18/4- 8 - 桥接件

2809283

<https://www.phoenixcontact.com/cn/products/2809283>

桥接件用于连接间距为17.5 mm的模块，4相，8位



MPB 18/4-12 - 桥接件

2809296

<https://www.phoenixcontact.com/cn/products/2809296>

桥接件用于连接间距为17.5 mm的模块，4相，12位



VAL-MS-EE-T2-3+1-385-FM - 2类电涌保护器



2910558

<https://www.phoenixcontact.com/cn/products/2910558>

MPB F200X16/ 1GS - 桥接件

2818339

<https://www.phoenixcontact.com/cn/products/2818339>



柔性桥接件，横截面 16mm^2 ，一侧带开槽电缆插针，长度：200 mm

MPB F400X16/ 1GS - 桥接件

2818342

<https://www.phoenixcontact.com/cn/products/2818342>



柔性桥接件，横截面 16mm^2 ，一侧带开槽电缆插针，长度：400 mm

VAL-MS-EE-T2-3+1-385-FM - 2类电涌保护器



2910558

<https://www.phoenixcontact.com/cn/products/2910558>

MPB F600X16/ 1GS - 桥接件

2818355

<https://www.phoenixcontact.com/cn/products/2818355>



柔性桥接件，横截面：16 mm²，一侧带开槽电缆插针，长度：600 mm

ZBN 18:UNBEDRUCKT - 快速标记条

2809128

<https://www.phoenixcontact.com/cn/products/2809128>



快速标记条，接头，白色，未标记，适用的打印机：CMS-P1-PLOTTER，PLOTMARK，安装方式：已卡接，适用的模块宽度：18 mm，标识区域大小：18 x 5 mm，标签数：5

VAL-MS-EE-T2-3+1-385-FM - 2类电涌保护器



2910558

<https://www.phoenixcontact.com/cn/products/2910558>

ZBN 18,LGS:ERDE - 用于端子的标记条

2749589

<https://www.phoenixcontact.com/cn/products/2749589>

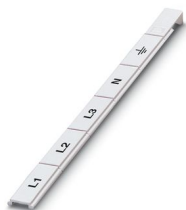


用于端子的标记条，接头，白色，标识，水平: 接地符号，安装方式: 已卡接，适用的模块宽度：18 mm，标识区域大小: 18 x 5 mm，标签数: 5

ZBN 18,LGS:L1-N,ERDE - 用于端子的标记条

2749576

<https://www.phoenixcontact.com/cn/products/2749576>



用于端子的标记条，接头，白色，标识，水平: L1, L2, L3, N, GND，安装方式: 已卡接，适用的模块宽度：18 mm，标识区域大小: 18 x 5 mm，标签数: 5

VAL-MS-EE-T2-3+1-385-FM - 2类电涌保护器



2910558

<https://www.phoenixcontact.com/cn/products/2910558>

DK-BIC-35 - 直通式接线端子

2749880

<https://www.phoenixcontact.com/cn/products/2749880>

适用于VAL和FLT系列产品的贯通式接线端子



B-STIFT - 标记笔

1051993

<https://www.phoenixcontact.com/cn/products/1051993>

标记笔，用于书写标记未打印的扁平式标记条，标记防抹擦，防水，线宽0.5 mm



VAL-MS-EE-T2-3+1-385-FM - 2类电涌保护器



2910558

<https://www.phoenixcontact.com/cn/products/2910558>

SZK PZ2 VDE - 螺丝刀

1206463

<https://www.phoenixcontact.com/cn/products/1206463>



螺丝刀，PZ十字头，VDE绝缘，尺寸：PZ 2 x 100 mm，防滑手柄采用二次注塑工艺

SZS 0,4X2,5 VDE - 螺丝刀

1205037

<https://www.phoenixcontact.com/cn/products/1205037>



螺丝刀，一字型，VDE绝缘，尺寸：0.4 x 2.5 x 80 mm，防滑手柄采用二次注塑工艺

VAL-MS-EE-T2-3+1-385-FM - 2类电涌保护器



2910558

<https://www.phoenixcontact.com/cn/products/2910558>

VAL-MS-EE-T2-385-P - 2类电涌保护备用模块

2910569

<https://www.phoenixcontact.com/cn/products/2910569>



备用保护模块，2类电涌保护插头，与VAL-MS基座匹配。工作电压：230 VAC。

F-MS-EE-T2-40-P - 2类电涌保护器

2910572

<https://www.phoenixcontact.com/cn/products/2910572>



2类电涌保护插头，带N-PE总电流火花间隙，安装在基座上。

Phoenix Contact 2024 Â© - 保留所有权利

<https://www.phoenixcontact.com>

菲尼克斯（中国）投资有限公司总部
南京市江宁经济开发区菲尼克斯路36号
（江宁236信箱）邮编：211100
025-52121888
phoenix@phoenixcontact.com.cn