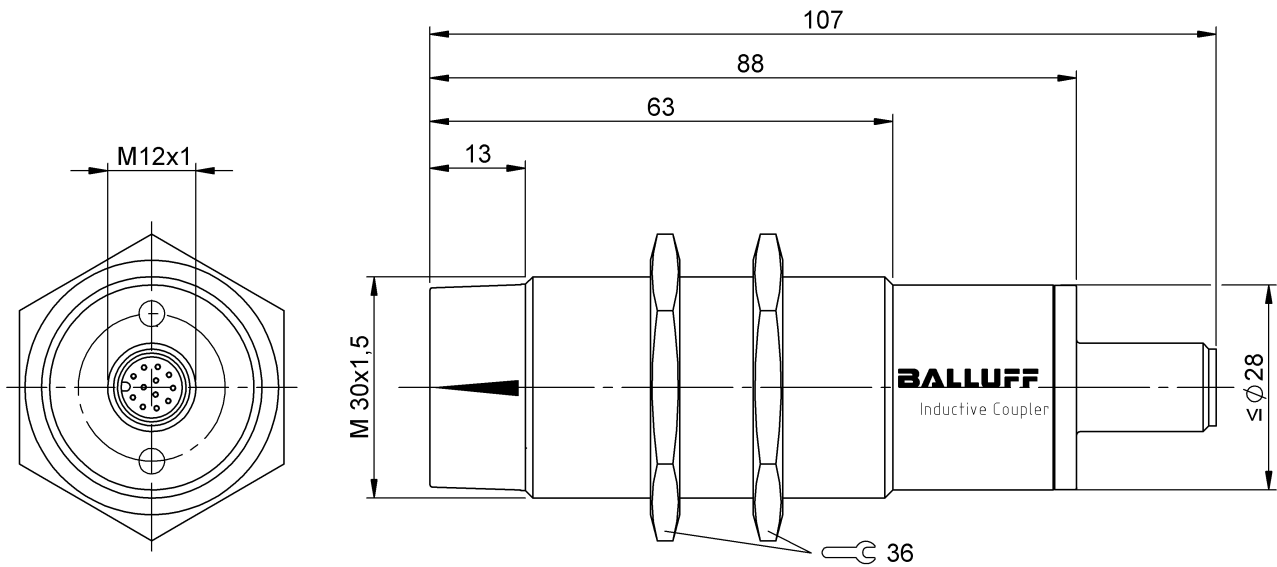


感应式耦合器

BIC 1I3-P2A50-M30MI3-SM4ACA

订购代码: BIC0009

BALLUFF



功能安全性

MTTF (40 °C) 83 a

接口

数字输出端 8x PNP

显示 / 运行

功能显示 是
工作电压显示 是
显示, InZone 是

机械参数

偏移 ±4 mm
安装 不齐平
尺寸 Ø 30 x 107 mm
拧紧力矩, 最大 70 Nm
电缆插头拧紧力矩 0.6 Nm
结构尺寸 M30x1.5
重量 160 g

材质

外壳材料 镀镍黄铜, 涂层
外壳材料, 表面防护 涂层
感应面, 材料 PC

环境条件

存储温度 -25...75 °C
抗干扰性 EN 61000-4-2/3/4/5/6
环境温度 0...55 °C
防护等级 IP67

电气参数

余波, 最大 (Ue的百分比) 5 %
型号形式 单向
开关频率 40 Hz
每个输出端的最大电流负载 50 mA
测量工作电压Ue DC 24 V
测量工作电流Ie 1000 mA

电气连接

接口1 M12x1-插头, 12-针
接口2 12-针
短路保护 是

范围 / 距离

传输距离 0...5 mm
作用范围 0-5 mm

感应式耦合器
BIC 1I3-P2A50-M30MI3-SM4ACA
订购代码: BIC0009

BALLUFF

通用性参数

使用	用于感应式耦合器, 远程端, BIC005J 用于感应式耦合器, 远程端, BIC000A	功能 组件 许可/一致性	信号传输 基础型 CE UKCA WEEE
-----------	--	---	-----------------------------------

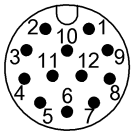
备注

更多信息: 参见操作手册。
附件单独订购。

更多有关MTTF或B10d的信息请参见MTTF / B10d证书

所给出的MTTF / B10d数值并非约束性的购买及/或产品寿命承诺; 这些数值只是经验值, 对于产品属性没有约束力。这些数值说明也同样不会延长或以任何形式影响缺陷索赔的时效期限..

Connector Drawings



- PIN 1 : +24V
- PIN 2 : 0V
- PIN 3 : 输出端1
- PIN 4 : 输出端2
- PIN 5 : 输出端3
- PIN 6 : 输出端4
- PIN 7 : 输出端5
- PIN 8 : 输出端6
- PIN 9 : 输出端7
- PIN 10 : 输出端8
- PIN 11 : 输入区域
- PIN 12 : 未占用