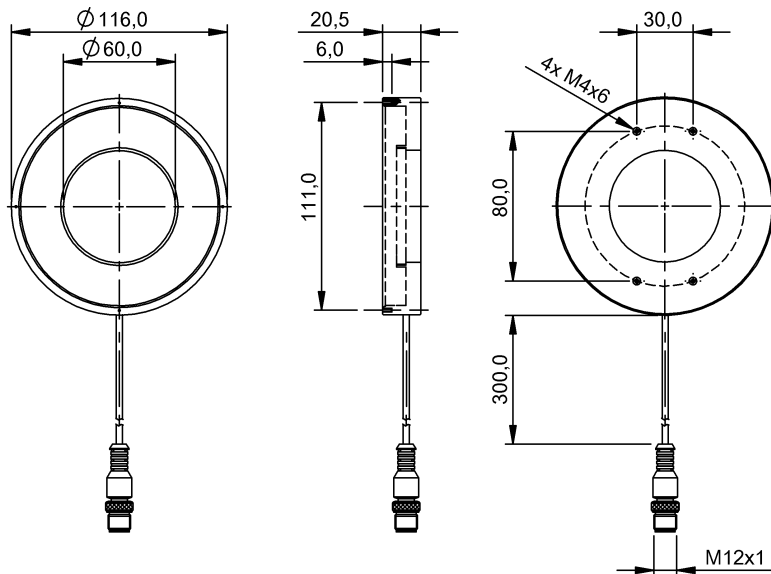


用于视觉系统的照明

BAE LX-VS-RR100

订购代码: BAE000J

BALLUFF



光学数据

LED组件符合IEC 62471	无限制组别
光照度 (0.1m)	19000 Lux 32500 Lux (加速模式)
光线类型	LED, 红光
反射角	30°
发光面	Ø 100 mm/Ø 60 mm
轴长度	617 mm

功能安全性

MTTF (40 °C)	319 a
--------------	-------

接口

数字输入端	触发器
-------	-----

显示 / 运行

调节器	否
-----	---

机械参数

尺寸	Ø 116 x 20.5 mm
紧固	螺栓

材质

外壳材料	铝, 阳极化, 黑色 玻璃
表面防护	阳极化, 黑色

环境条件

环境温度	-10...55 °C
防护等级	IP54

电气参数

测量工作电压Ue DC	24 V
耗电, 最大	830 mA, 1370 mA (加速模式)
输入功能	运行模式: 标准/加速 发射器接通/关闭

电气连接

反极性保护	是
导线截面	0.34 mm ²
导线数量	4
导线长度L	0.3 m
接口	M12x1-公头, 4-针, A-编码
连接方式	电缆及连接器, 0.3 m

通用性参数

使用	用于视觉传感器BVS
供货范围	环形灯
规格	环形照明
许可/一致性	CE UKCA WEEE
运行方式	Normal (continuous operation) Boost (continuous operation with cooling)

备注

设备安装时, 应保证运行过程中无法直视光源。

Overheating protection, shutdown at 65° C

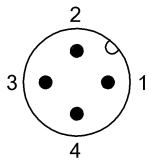
更多信息: 参见操作手册。

附件单独订购。

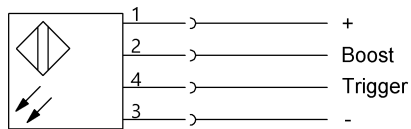
更多有关MTTF或B10d的信息请参见MTTF / B10d证书

所给出的MTTF / B10d数值并非约束性的购买及/或产品寿命承诺; 这些数值只是经验值, 对于产品属性没有约束力。这些数值说明也同样不会延长或以任何形式影响缺陷索赔的时效期限..

Connector Drawings



Wiring Diagrams



Warning Symbols



LED光 – 不得直视光束!

LED组件符合IEC 62471

提示: 有红外射线的情况下和加速模式下,

应使用合适的屏蔽装置或护目镜。