

请注意，本PDF文档中所示数据均生成自在线目录。完整数据请见用户文档。我们的一般下载使用条款已生效。



LED机床照明，24 V DC，照射角度: 95 °/105 °，长度: 896 mm，保护等级: IP67，可旋转，包括安装附件

产品描述

LED设备照明设计用于设备内部或设备自身的照明。采用超薄型设计，狭小空间内也可安装。照明灯可安装至随附的支架中，实现旋转照明，优化照明效果。缎面抛光的塑料盖为机床操作人员遮挡强光。

优势

- 超薄设计，即使在空间有限的地方也能轻松安装
- 通过冲孔电缆架轻松连接3米长的电源线
- 通过旋转实现集中照明
- IP67护等级，可用于潮湿的环境中
- 通过ETL认证，可用于北美市场
- 采用高效节能的LED技术，LED灯使用寿命至少为50 000小时，特别经济

商业数据

订货号	2702478
包装单位	1 pc
最小订货量	1 pc
销售关键代码	DRL221
产品关键代码	DRL221
目录页面	页码503 (C-6-2019)
GTIN	4055626213842
单件重量 (含包装)	1,200 g
单件重量 (不含包装)	800 g
关税号	8539522000
原产地	DE

技术数据

产品属性

产品类型	照明
安装位置	任意
应用	机器

电气特性

电源: 电子模块

连接方式	自由出线端
电缆长度	大约 3 m
电源电压	24 V DC
电源电压范围	22 V DC ... 26 V DC
电耗量	典型值 0.875 A (24 V DC)
功耗	大约 21 W (24 V DC)
保护电路	浪涌保护; 抑制二极管, 28 V DC 极性保护; 极性保护二极管

信号处理

光源特性

光源	LED
LED数量	36
使用寿命, 照明电器	50000小时 (L70)
色温	6600 K \pm 10 %
显色指数	75
光通量	大约 900 lm (净光通量)
发光效率	大约 43 lm/W
照度	最大 833 lx (50 cm 距离) 最小 150 lx (1 m ² 的区域内间隔50 cm)
平均照度	449 lx (1 m ² 的区域内间隔50 cm)
照射角度	95 ° (C0-C180) 105 ° (C90-C270)
条例	授权法规 (EU) 2019/2015
能源效率等级	G (6个光源)
注意事项	此产品包含多个能源效率等级G的光源。

尺寸

尺寸图	
宽度	22.5 mm

PLD M 160 W-95/105 896 - LED机床照明



2702478

<https://www.phoenixcontact.com/cn/products/2702478>

高度	23 mm
长度	896 mm

材料规格

颜色	铝的颜色
----	------

环境和真实条件

环境条件

环境温度 (运行)	0 °C ... 40 °C
保护等级	IP67
空气压力 (运行)	69 kPa ... 102 kPa
空气压力 (存放/运输)	69 kPa ... 102 kPa
环境温度 (存放/运输)	-10 °C ... 50 °C
允许湿度 (运行)	95 % (无冷凝)
允许湿度 (存放/运输)	95 % (无冷凝)

标准和规范

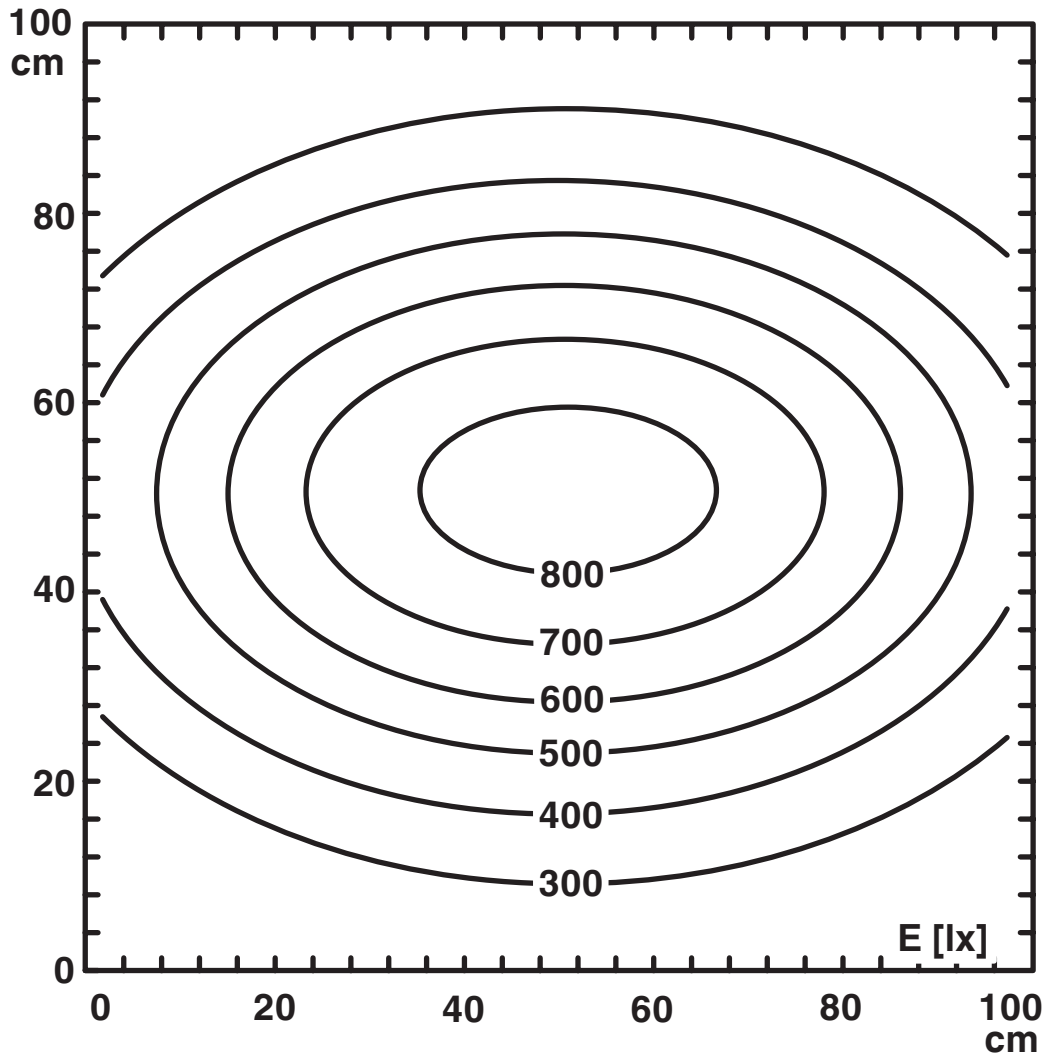
保护等级	III (IEC 61140 , EN 61140 , VDE 0140-1)
------	---

安装

安装类型	螺钉安装
安装位置	任意

图纸

图表



照度分布
(间距d = 0.5 m)

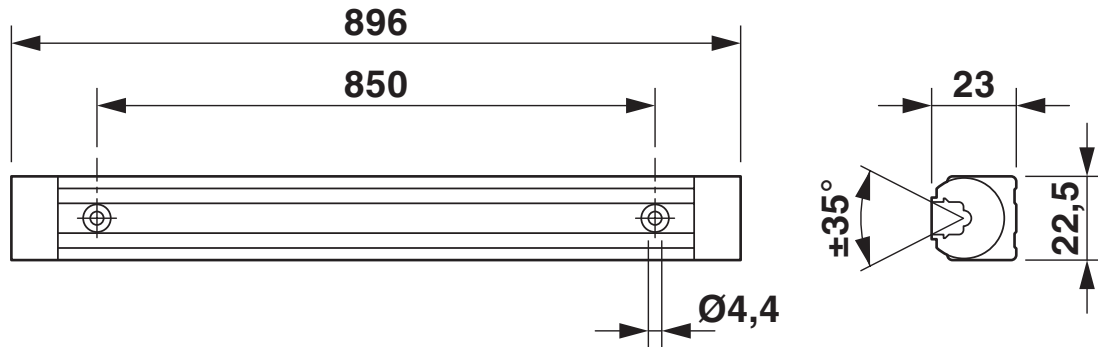
PLD M 160 W-95/105 896 - LED机床照明



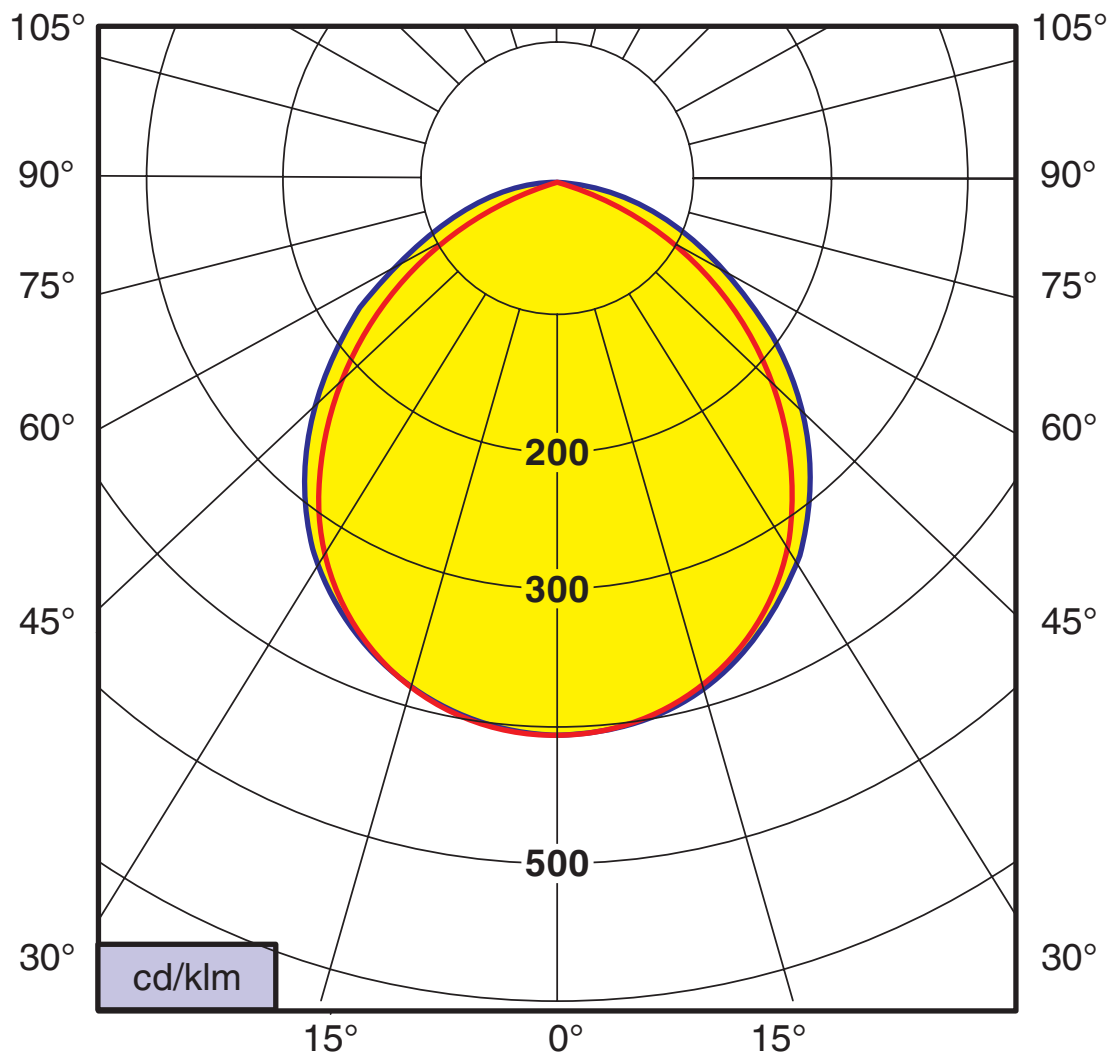
2702478

<https://www.phoenixcontact.com/cn/products/2702478>

尺寸图



图表



发光强度分配(LID)

(红线 : C0 - C180 , 蓝线 : C90 - C270)

2702478

<https://www.phoenixcontact.com/cn/products/2702478>

认证

🔗 To download certificates, visit the product detail page: <https://www.phoenixcontact.com/cn/products/2702478>



ETLus

认证ID: LV-Lighting-Systems



cETL

认证ID: Luminaires



EAC

认证ID: TR_TS_D_12879-22



EAC-RoHS

认证ID: RU D-DE.HB35.B.00391



ETLus

认证ID: LV-Lighting-Systems



cETL

认证ID: Luminaires

PLD M 160 W-95/105 896 - LED机床照明



2702478

<https://www.phoenixcontact.com/cn/products/2702478>

分类

ECLASS

ECLASS-11.0	27110345
ECLASS-12.0	27110345
ECLASS-13.0	27110345

ETIM

ETIM 9.0	EC000348
----------	----------

UNSPSC

UNSPSC 21.0	32151500
-------------	----------

2702478

<https://www.phoenixcontact.com/cn/products/2702478>

产品环境合规性

China RoHS	环保使用期限=50年
	有关危险物质的信息，请见“下载”下的制造商声明

Phoenix Contact 2024 Â© - 保留所有权利

<https://www.phoenixcontact.com>

菲尼克斯（中国）投资有限公司总部
南京市江宁经济开发区菲尼克斯路36号
（江宁236信箱）邮编：211100
025-52121888
phoenix@phoenixcontact.com.cn