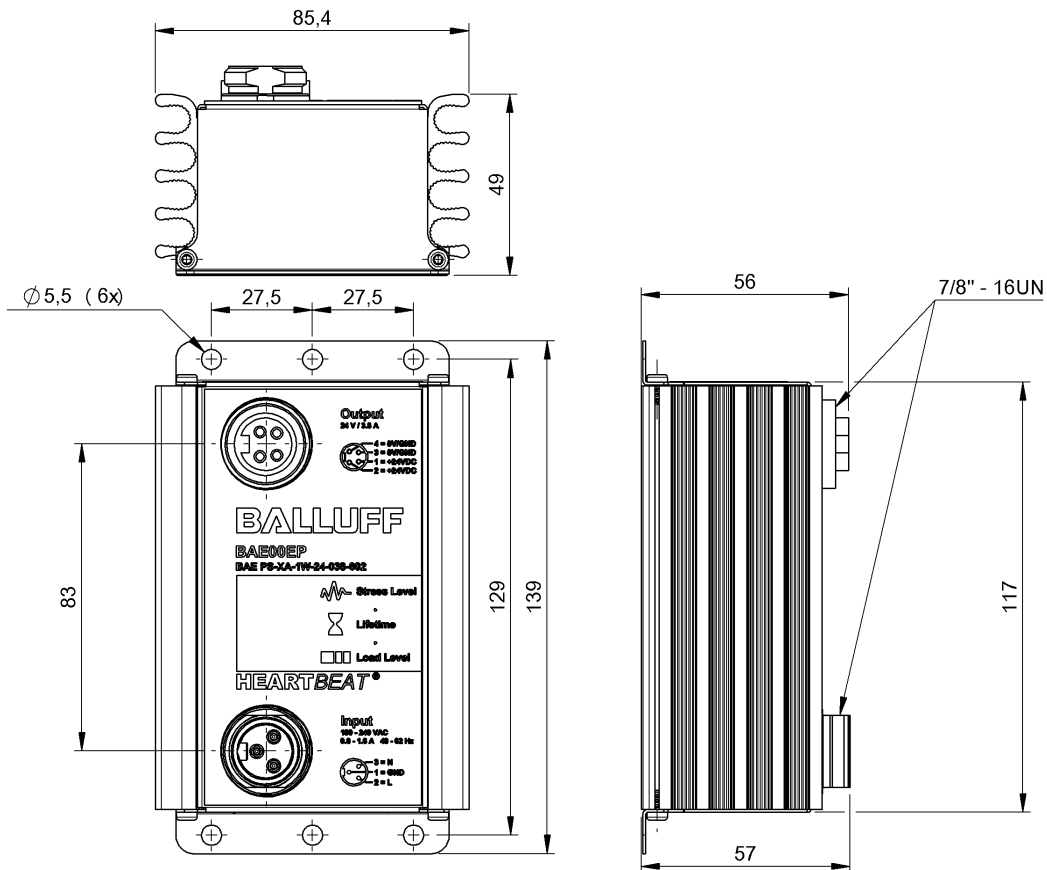


开关电源

BAE PS-XA-1W-24-038-602

订购代码: BAE00EP

BALLUFF



功能安全性

MTTF (40 °C) 53.9 a

机械参数

密封 PUR
尺寸 85.4 x 57 x 139 mm
紧固 法兰固定
重量 1.00 kg

材质

外壳材料 铝

环境条件

冷却 自由对流
存储温度 -25...85 °C
污染程度 3
温度系数, 最大 ±0.03 %/K
温度过高 保护
环境温度 -25...70 °C
相对空气湿度 100 %
防护等级 IP67, 带插接器
防护等级 IEC 60529 (插接器) IP67 带插接器

开关电源
BAE PS-XA-1W-24-038-602
订购代码: BAE00EP

BALLUFF

电气参数

典型效率	91 %
工作频率	48-62 Hz
开关频率	140000 Hz
接通峰值电流	≤ 30 A
控制电压	±1 %
显示	寿命 负荷水平 压力水平
最大余波	1 %
最大接通时间	1 s
电源失灵抑制	≥ 100 ms, 在230 V AC下 ≥ 25 ms, 在115 V AC下
稳定时间	1 ms
绝缘电阻	≥ 100 MOhm
负载调整	±1 %
输入保险丝	T 6.3 A内部
输入电压	90...254 V AC
输入端/输出端绝缘电压	3000 V AC
输入额定电流	1.6 A, 针对 100 V AC 800 mA, 在240 V AC下
输出功率, 最大	91.2 W
输出电压	24 VDC
输出电压, 公差	-1...3 %
输出电流, 最大	6 A 最长持续4 s

输出额定电流	3.8 A
防护等级	I
降额	-2.5 %/°C >+60 °C
静态功率储备	150 %
静态功率储备, 最大持续时间	4 s

电气连接

互联运行方式	并联运行: 不可能 串联运行: 最多2台设备
反极性保护	是
接口 (电源输入)	7/8"-插头
接口 (电源输出)	7/8"-插口
电源输入接口, 插头类型	插头
电源输出接口, 插头类型	插口
电源输出接口, 结构	7/8"
短路保护	耐长时间短路

通用性参数

型号系列	Heartbeat
基本标准	EN 61204
简要描述	开关电源
规格	IP67
许可/一致性	CE cURus WEEE

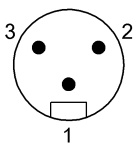
备注

数值在+25 °C和满负荷下测量。

更多有关MTTF或B10d的信息请参见MTTF / B10d证书

所给出的MTTF / B10d数值并非约束性的购买及/或产品寿命承诺; 这些数值只是经验值, 对于产品属性没有约束力。这些数值说明也同样不会延长或以任何形式影响缺陷索赔的时效期限..

Connector Drawings

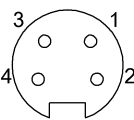


电源输入

PIN 1 : GND

PIN 2 : L

PIN 3 : N



电源输出

PIN 1 : +24V

PIN 2 : +24V

PIN 3 : 0V/GND

PIN 4 : 0V/GND