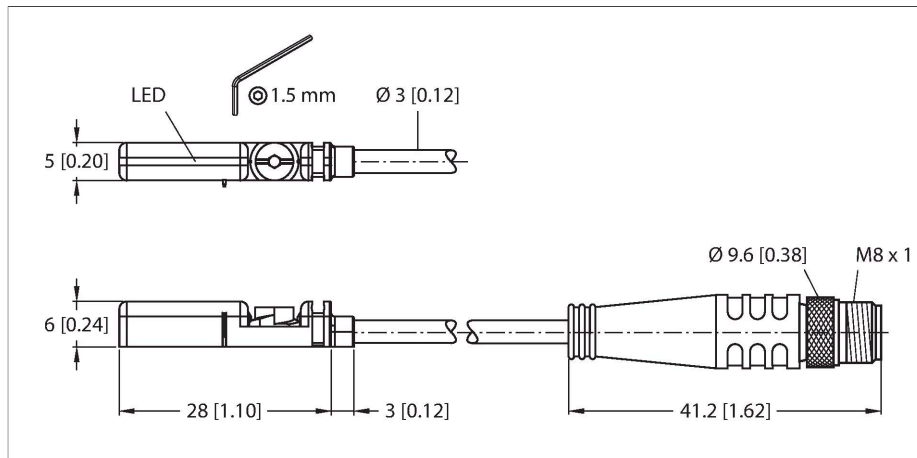


BIM-UNT-AP6X-0.3-PSG3M/S1139

磁感应传感器 – 用于气缸



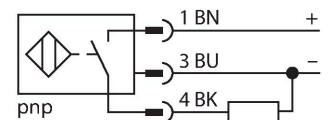
技术数据

| | |
|---------------------|------------------------------|
| 型号 | BIM-UNT-AP6X-0.3-PSG3M/S1139 |
| 货号 | 4685744 |
| Special version | S1139 相当于： 超长感应范围 |
| 常用数据 | |
| 通过速度 | ≤ 10 m/s |
| 重复性 | ≤ ± 0.1 mm |
| 温度漂移 | ≤ 0.1 mm |
| 磁滞 | ≤ 1 mm |
| 电气数据 | |
| 工作电压 | 10...30 VDC |
| 余波 | ≤ 10 % U _{ss} |
| 直流额定工作电流 | ≤ 150 mA |
| 空载电流 | 15 mA |
| 漏电流 | ≤ 0.1 mA |
| 隔离测试电压 | ≤ 0.5 kV |
| 短路保护 | 是 / 循环 |
| I ₀ 时的压降 | ≤ 1.8 V |
| 断路/反极性保护 | 是 / 是 |
| 输出性能 | 3线, 常开触点, PNP |
| 开关频率 | 1 kHz |
| 机械数据 | |
| 设计 | 方型, UNT |
| 尺寸 | 28 x 5 x 6 mm |
| 外壳材料 | 塑料, PP |
| 感应面材料 | 塑料, PP |
| 紧固螺母的固定扭矩 | 0.4 Nm |

特点

- 适于T型槽气缸, 无安装附件
- 可选附件, 用于安装在其他类型气缸上
- 可单手安装
- 稳固安装
- 磁阻式传感器
- 超长感应范围
- 可应用于大型圆形气缸
- 3线直流, 10...30 VDC
- 常开触点, PNP输出
- M8针头Pigtail线缆

接线图



功能原理

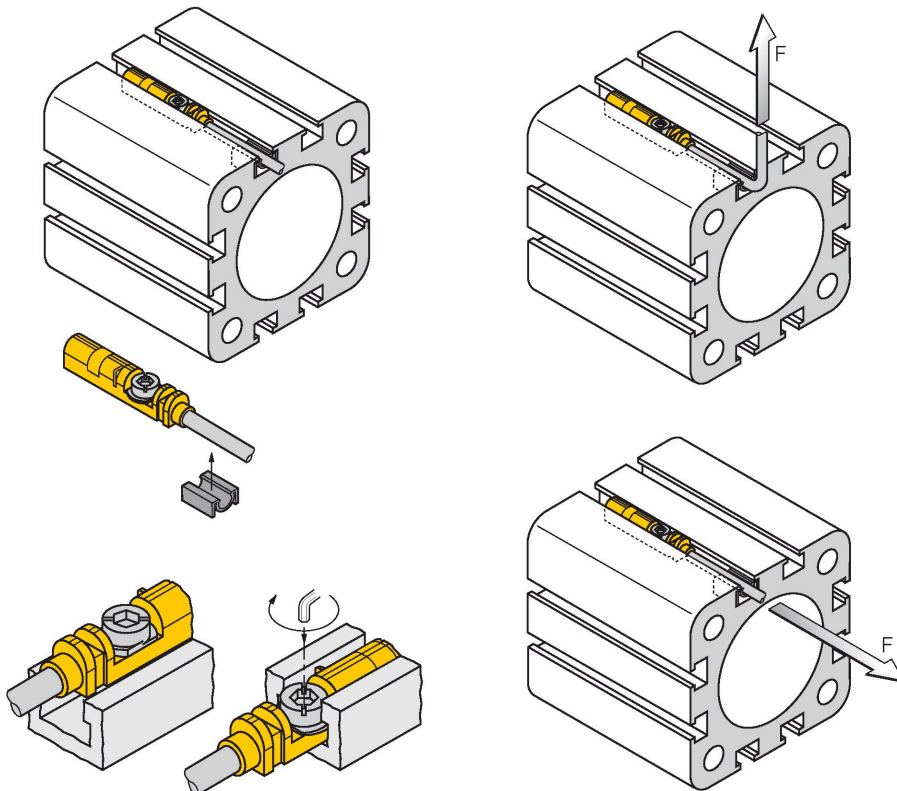
磁感应传感器可以感应磁场, 特别适合气缸内活塞的位置检测。基于磁场能够穿透非铁磁性金属的特性, 传感器能够检测铝制气缸内附于活塞上的永磁体的位置。

技术数据

| | |
|----------------|------------------------------------|
| 电气连接 | 接插件电缆, M8 × 1 |
| 线缆材质 | Ø 3 mm, 灰, Lif9Y-11Y, PUR, 0.3 m |
| | 适用于 E-ChainSystems®机械制造声明 H1063M |
| 导体横截面 | 3 x 0.14 mm ² |
| 环境条件 | |
| 工作温度 | -25...+70 °C |
| 防震动性 | 55 Hz (1 mm) |
| 防冲击性 | 30 g (11 ms) |
| 防护等级 | IP68 |
| MTTF | 2283 年 符合SN 29500 (Ed.99) 40 °C 认证 |
| 安装在以下剖面 | |
| 圆柱外壳设计 | ○ □ □ ○ |
| 开关状态指示 | LED指示灯, 黄色 |
| 可供货 | 电缆夹 |

安装说明

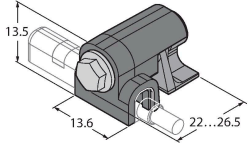
安装说明/描述



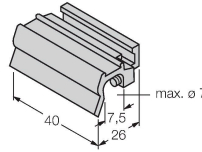
得益于安装边缘, 可单手将传感器从上方插入槽内。通过已获专利的翼形螺钉, 传感器能够按如下方法安装: 翼形螺钉和内螺纹采用左旋螺纹。两个小塑料边缘将螺钉固定到位, 确保能够随时安装传感器。顺时针转动螺钉。沿着螺纹旋转螺钉, 使螺钉的侧翼抵住上方凹槽。从而将传感器压下并将其锁定到位。根据槽的形状, 使用平口螺丝刀 (刀口宽0.5 mm) 或 1.5 mm 内六角扳手转动螺钉约 1.5 圈, 形成的角度即可充分保证防振紧固。0.4 Nm 的拧紧扭矩就足以使传感器安全安装, 而且不会损坏气缸。传感器能够经受住施加于电缆上, 大小为 100N 的轴向和径向拉伸力。电缆夹包含在供货范围内。电缆夹有助于在线槽中顺利敷设电缆, 确保尽可能牢固地固定电缆。安装于其他圆柱壳体的相应附件需要单独订购。

附件

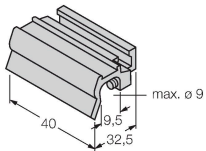
KLZCD2-UNT 6970418
用于在带有安装轨的CleanDesign气缸上安装T型槽的磁场传感器的安装支架



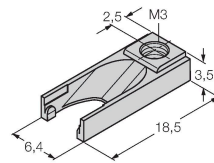
KLZ1-INT 6970410
安装附件，用于将BIM-INT和BIM-UNT传感器安装至拉杆型气缸/油缸；适用缸径32...40 mm；材料为铝材；可按要求提供其他缸径的安装附件



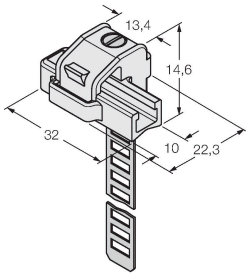
KLZ2-INT 6970411
用于将BIM-INT和BIM-UNT传感器安装在拉杆型气缸上的附件；气缸直径：50...63 mm；材质：铝；可根据进一步要求安装在其他形状的气缸上



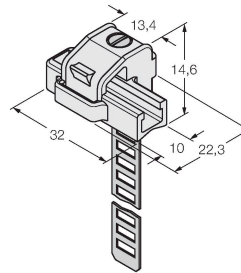
UNT-STOPPER 4685751
附件用于开关点的T型气缸；安装在设备上用于固定BIM-UNT传感器的弹簧锁；材质：塑料



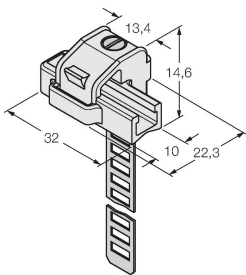
KLRC-UNT1 6970626
用于将磁场传感器安装到圆形气缸上的安装支架；气缸直径：8...25 mm；材料：PA 6I/6T/镍黄铜；防火等级符合UL94 - V2



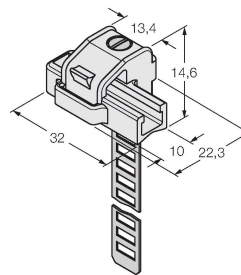
KLRC-UNT2 6970627
用于将磁场传感器安装到圆形气缸上的安装支架；气缸直径：25...63 mm；材料：PA 6I/6T/镍黄铜；防火等级符合UL94 - V2



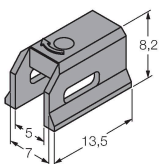
KLRC-UNT3 6970628
用于将磁场传感器安装到圆形气缸上的安装支架；气缸直径：63...130 mm；材料：PA 6I/6T/镍黄铜；防火等级符合UL94 - V2



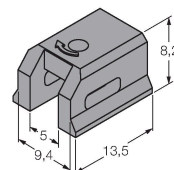
KLRC-UNT4 6970629
用于将磁场传感器安装到圆形气缸上的安装支架；气缸直径：130...250 mm；材质：PA 6I/6T/镍黄铜；防火等级符合UL94 - V2



KLDT-UNT2 6913351
用于将磁场传感器安装到燕尾槽气缸上的安装支架；槽宽：7 mm；材料：PPS



KLDT-UNT3 6913352
用于将磁场传感器安装到燕尾槽气缸上的安装支架；槽宽：9.4 mm；材料：PPS



KLDT-UNT6

6913355

用于将磁场传感器安装到燕尾槽气缸上的安装支架；槽宽：7.35 mm；材料：PPS

