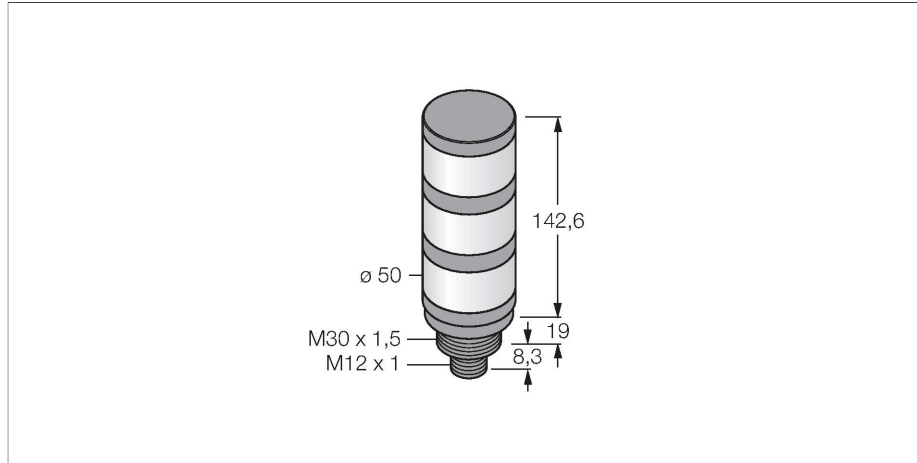


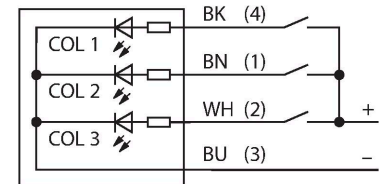
ILGYR-K50-5X3-H1141 LED指示灯 – 塔灯



特点

- 黑色塑料外壳
- EMI和RFI防护
- 防护等级IP67
- M12 x 1 针头接插件
- 多色：绿 (COL 1) / 黄 (COL 2) / 红 (COL 3)
- 工作电压:18...30 VDC 或 21...27 VAC
- 输入：PNP/NPN

接线图



功能原理

K50塔灯清晰可见，方便操作。由不同颜色的指示灯组成，不带蜂鸣。可直接安装在机器上，柜子里或监控生产线位置。
接线图显示pnp管脚配置。
型号代码指示5种颜色，其排列顺序与塔灯中的顺序相同，从下至上依次为：蓝色(B)、绿色(G)、红色(R)、黄色(Y)和白色(W)。例如：ILGYR-K50-5X3。

技术数据

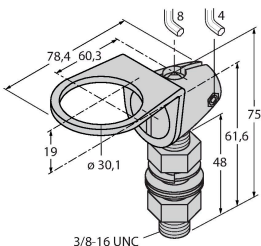
型号	ILGYR-K50-5X3-H1141
货号	7700564
发光模式	绿 黄 红
LED使用寿命(L70)	50000 h
工作电压	18...30 VDC
工作电压	21...27 VAC
设计	方型
尺寸	Ø 50 x 142.6 mm
外壳材料	塑料, ABS
Window material	塑料, 直反式
电气连接	接插件, M12 × 1
工作温度	-40...+50 °C
防护等级	IP67

附件

TMBM30FA

7700398

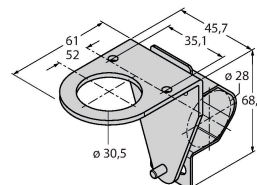
不锈钢安装支架，适用30mm圆柱系列



TMB30RAVK

7700399

不锈钢安装支架，是个30mm的圆柱形传感器，汽缸直径28mm



TMB30SC

7700400

安装支架,PBT 黑, 4 个螺丝 M5 x 0.8



附件

尺寸图	型号	货号	
	RKC4.5T-2/TEL	6625016	连接线缆, M12母头接插件, 直式5针, 线缆长度2 m, 护套材质PVC, 黑色; cULus认证
	WKC4.5T-2/TEL	6625028	连接线缆, M12母头接插件, 弯式5针, 线缆长度2 m, 护套材质PVC, 黑色; cULus认证