



现场总线网关

- 工业以太网和现场总线标准网关
- 最多可传输 128 个输入变量和 128 个输出变量
- 通过系统特定的设备描述文件简化集成到过程控制级
- 自动化子系统的图形化编程

数据表中所述的产品变型可能与产品介绍及说明中的产品变型有所不同。

可与以下产品组合

	8741 型 气体质量流量控制器 (MFC)/气体质量流量计 (MFM)	▶
	8742 型 气体质量流量控制器 (MFC)/气体质量流量计 (MFM)	▶
	8746 型 气体质量流量控制器 (MFC)/气体质量流量计 (MFM)	▶
	8905 型 在线分析系统	▶
	8652 型 AirLINE 阀岛——专门针对过程自动化进行优化	▶

型号说明

ME43 型现场总线网关是基于 EDIP (“高效设备集成平台”) 的 Bürkert 产品 (阀门、传感器、质量流量控制器或显示屏) 的中央控制单元。在基础版本中, ME43 型由现场总线网关组成, 它将 Bürkert 现场设备的基于 CANopen 的内部通信转换为工业以太网或现场总线的所有常见工业标准。

此外, 借助支持该模块的图形编程选项还可根据客户定制自动化设置子系统 (例如气体混合控制, 利用限值开关监控故障, 时间开关。)

内容

1. 常规技术参数	3
2. 尺寸	4
2.1. 具有 bÜS 接口的弹簧弹力端子的版本 (示例)	4
3. 设备/工艺接口	5
3.1. 针脚分配.....	5
4. 产品特点和结构	6
4.1. 产品特点.....	6
5. 产品配件	7
5.1. EDIP—高效设备集成平台	7
5.2. Bürkert Communicator 软件.....	7
6. 联网并与其他 Bürkert 产品组合	8
7. 订货信息	8
7.1. Bürkert 网上商店—轻松订购、快速送达.....	8
7.2. Bürkert 产品过滤器.....	8
7.3. 订货表.....	9
7.4. 附件订货表.....	9

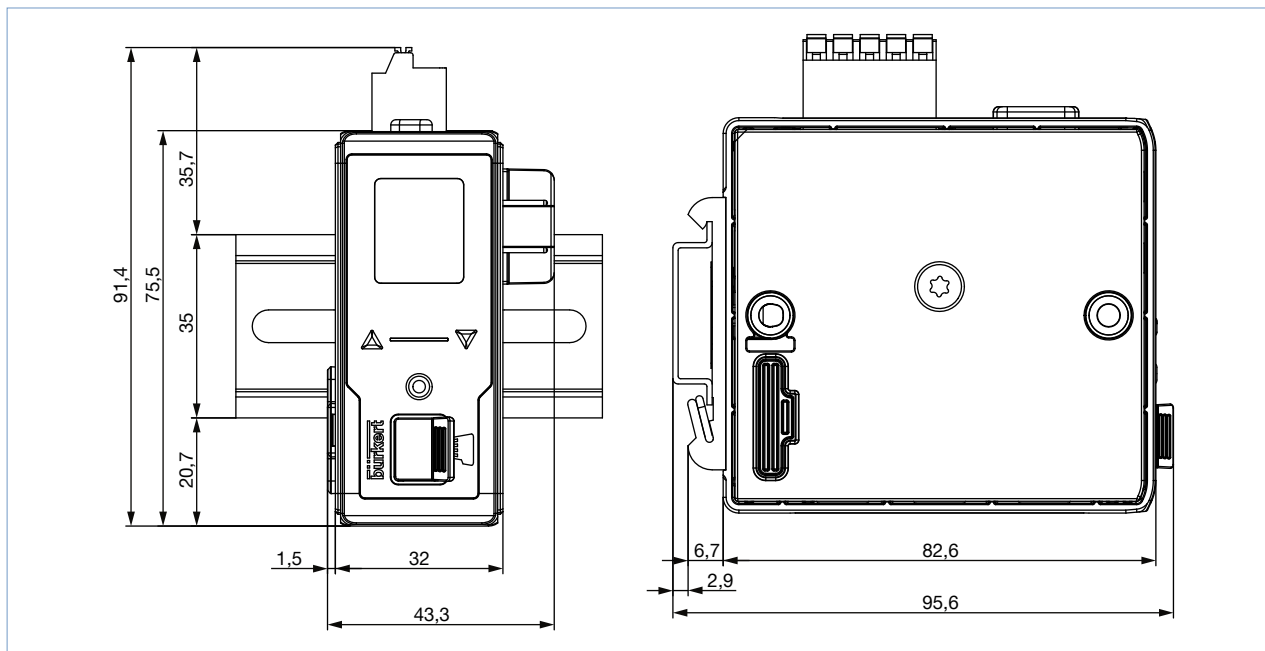
1. 常规技术参数

产品特性	
尺寸	详细信息参见章节 “2. 尺寸” 在第 4 页。
材料	
外壳	PC (聚碳酸酯)
状态显示	基于 NAMUR NE107 的 RGB LED
配置存储器	Micro SD 卡 (不包含在供货范围内) (用于存储设备参数、配置和轻松更换模块)
电气参数	
工作电压	24 V DC ±10%—残余波纹度 10% ¹⁾
功率消耗	2 W
最大输出电流	400 mA (在 3.3 V 和 5 V 的情况下)
电流限制	在 24 V 时为 3.2 A
工艺/管道接口和通信	
通信接口 (工业以太网的集成开关)	PROFINET EtherNet/IP Modbus/TCP PROFIBUS DPV1 EtherCAT CC-Link
认证和证书	
认证	
UL	cULus Listed
ATEX	证书: E238179
IECEX	II 3G Ex ec IIC T4 Gc 证书: BVS 18 ATEX E 051 X Ex ec IIC T4 Gc 证书: IECEx BVS 18.0041X
证书	
PROFINET (PNO)	证书 Z11908
EtherNet/IP (ODVA)	DOC 11648
环境和安装	
环境温度	-20...+60 °C
防护等级	IP20 (现场总线网关)
安装位置	标准导轨 EN 50022 的水平或垂直位置

1.) 在选择电源时, 还必须考虑所有连接组件的要求。

2. 尺寸

2.1. 具有 bÜS 接口的弹簧端子版本的版本 (示例)

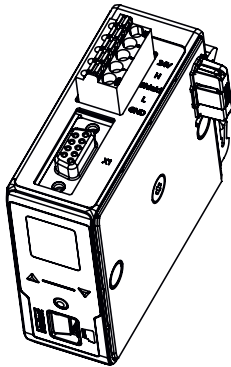
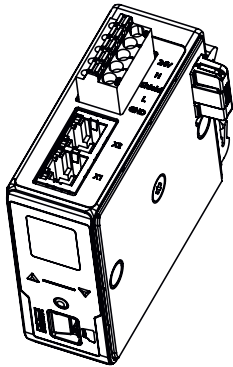
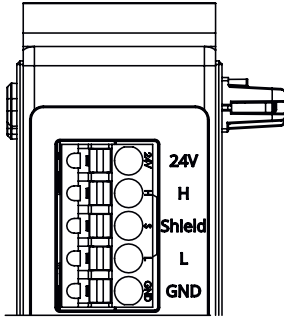


3. 设备/工艺接口

3.1. 引脚分配

注意:

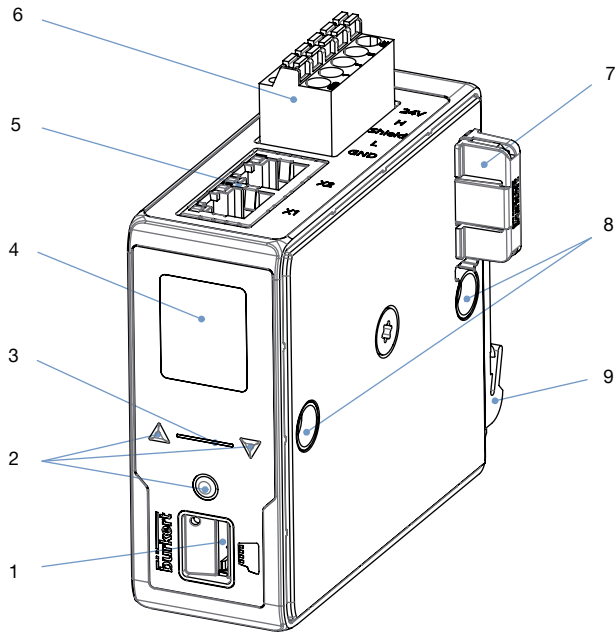
- 终端电阻可以很容易地从模块右侧可见插入（包含在供货范围内。也可作为附件订购。至于订货号参见“7.4. 附件订货表”在第 9 页）。
- CANopen 需要两个终端电阻：分别在网络的起点和末端。正确的总线终端指示器是无电压状态下 CAN_H 和 CAN_L 之间的电阻；其约为 60 欧姆。



CANopen/büS—5 针弹簧端子	颜色	分配
	红色	24 V DC
	白色	CAN H (büS 接口)
	绿色	屏蔽
	蓝色	CAN L (büS 接口)
	黑色	GND
工业以太网 RJ45—接口 X1 和 X2	引脚	分配
	1	TX+
	2	TX-
	3	RX+
	4	未分配
	5	未分配
	6	RX-
	7	未分配
	8	未分配
PROFIBUS-DPV1 D-Sub 9 针, 插口	引脚	分配
	1	屏蔽
	2	M24 (可选)
	3	RxD/TxD-P (B 管线)
	4	CNTR-P (可选)
	5	DGND
	6	+5 V (总线终端电源)
	7	+24 V (可选)
	8	RxD/TxD-N (A 管线)
	9	CNTR-N (可选)
CC-Link D-Sub 9 针, 插口	引脚	分配
	1	未分配
	2	未分配
	3	DA 数据线- (A 线)
	4	DG 数据量
	5	未分配
	6	未分配
	7	未分配
	8	DB 数据线+ (B 线)
	9	未分配

4. 产品特点和结构

4.1. 产品特点



编号	名称
1	Micro SD 卡卡槽
2	按钮
3	NAMUR LED
4	显示屏
5	现场总线接口
6	büS 插头
7	终端电阻 ^{1.)}
8	固定在阀岛上 (8652 型)
9	标准导轨固定

1.) 包含在供货范围内

5. 产品配件

5.1. EDIP—高效设备集成平台

EDIP 是新的 Bürkert 设备平台，它将在未来统一许多过程设备（例如传感器、质量流量控制器）的操作、通信和接口。得益于 EDIP，这些设备可以智能联网并且统一使用 Bürkert Communicator 软件操作。EDIP 的主体和链路是符合 CANopen 标准的数字接口并且可以用于始终向后兼容。EDIP 为用户提供以下优势：

- 共同使用性—由统一接口确保
- 舒适的操作和显示方案
- 更快、更容易调试
- 模块化—允许设备适配客户的个性化需求
- 轻松传输和备份设备设置

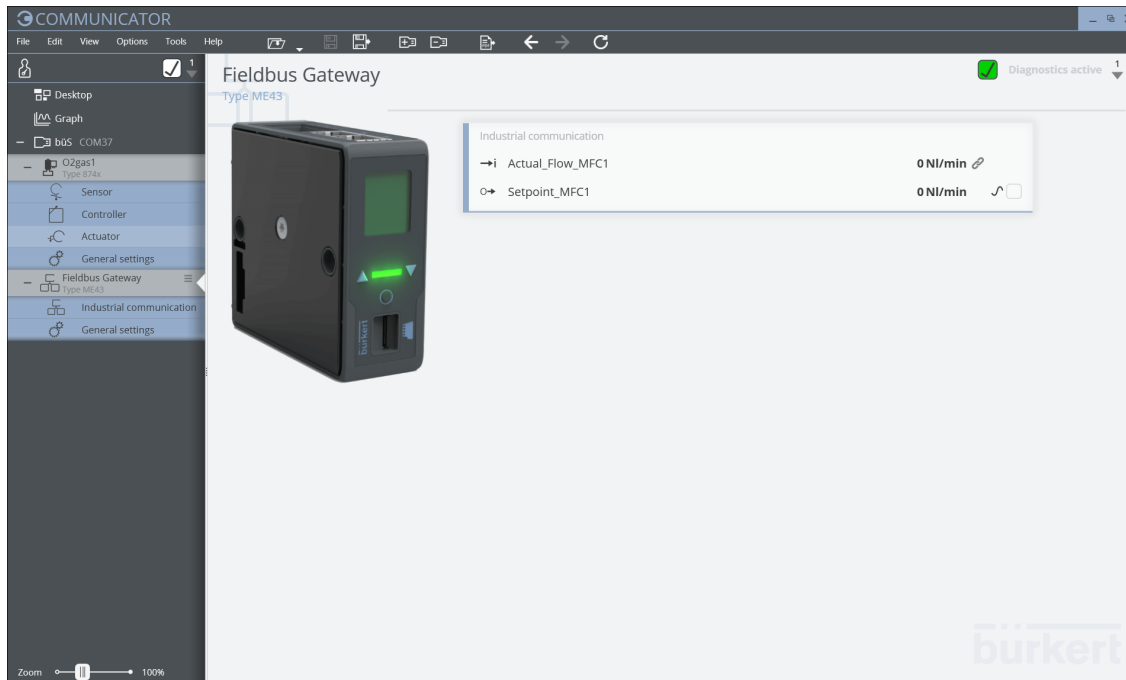
5.2. Bürkert Communicator 软件

注意：

点击[此处](#)▶，以安装该软件。

Bürkert Communicator 软件是设备平台 EDIP（“高效设备集成平台”）最重要的软件工具。该通用工具的丰富功能简化了配有基于数字 CANopen 接口的所有设备的配置和参数设置。Bürkert Communicator 软件为用户提供所有循环过程值以及循环诊断数据的完整概述。集成的图形编程环境可实现为离散子系统创建控制功能。可以通过 USB-CAN 适配器建立与电脑的连接。它作为附件（参见“7.4. 附件订货表”在第 9 页）购置。Bürkert Communicator 软件可以实现：

- EDIP 设备/网络的配置、参数设置和诊断
- 循环值的简单便捷分配（映射）
- 过程值的图形表示
- 所连 EDIP 设备的固件更新
- 设备配置的存储与恢复

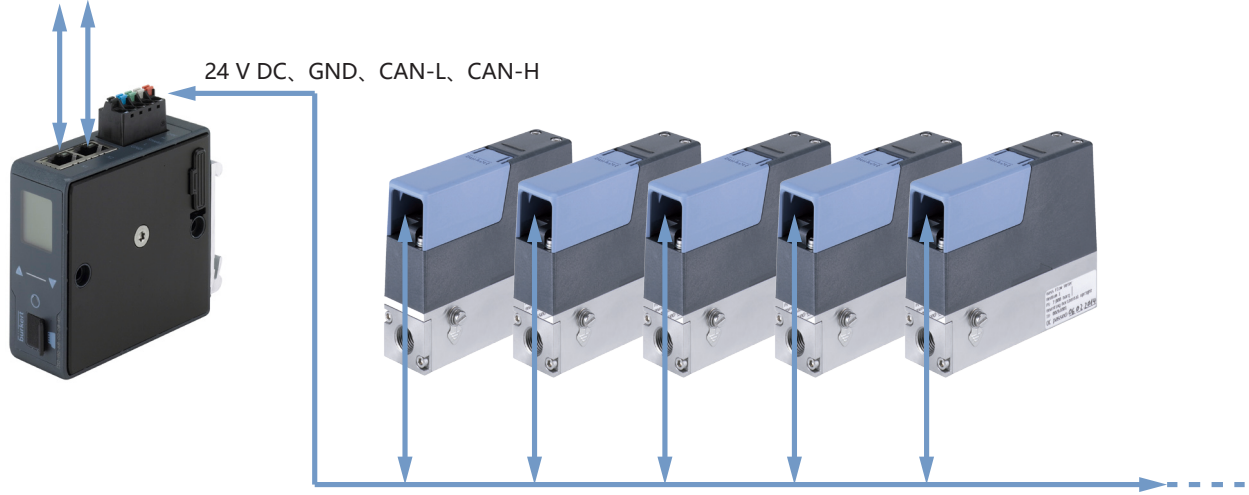


6. 联网并与其他 Bürkert 产品组合

注意:

ME43 和 MFC 现场总线网关的网络示例

工业以太网



7. 订货信息

7.1. Bürkert 网上商店——轻松订购、快速送达



Bürkert 网上商店——轻松订购、快速送达

您想快速查找并直接订购您所需的 Bürkert 产品或备件吗？我们的网上商店全天 24 小时开放。立即注册享受便利。

[立即在线购买](#)

7.2. Bürkert 产品过滤器



Bürkert 产品过滤器——快速找到合适的产品

您想要基于您的技术需求轻松便捷地筛选吗？利用 Bürkert 产品过滤器，查找匹配您应用的合适产品。

[立即过滤产品](#)

DTS 1000391649_ZH_Version: B_Status: RL (released | freigegeben | valide) printed: 13.04.2022

7.3. 订货表

注意:

请注意，ME43 网关模块出厂时未配置。但应将其强制配置以在系统中使用。在借助 Bürkert Communicator 软件调试系统前，应当生成所需协议的设备说明文件。详情参见 **ME43 使用说明**▶。

商品	订货号 标准	订货号 8652 型 AirLINE
工业以太网 (PROFINET、EtherNet/IP、Modbus TCP、EtherCAT) 网关	307390	301799
PROFIBUS DPV1 网关	307393	301803
CANopen (bùS) 网关	307391	301802
CC-Link 网关	307394	-

7.4. 附件订货表

商品	订货号
bùS 延长电缆, M12, 0.1 m	772492
bùS 延长电缆, M12, 0.2 m	772402
bùS 延长电缆, M12, 0.5 m	772403
bùS 延长电缆, M12, 1 m	772404
bùS 延长电缆, M12, 3 m	772405
M12 插口, 直式 (A 编码) ^{1.)}	772416
M12 插头, 直式 (A 编码) ^{1.)}	772417
M12 插口, 弯式 (A 编码) ^{1.)}	772418
M12 插头, 弯式 (A 编码) ^{1.)}	772419
Y 分电器	772420
Y 分电器, 用于联接 bùS 网络两个单独供电的段	772421
终端电阻 (可直接插接)	303833
终端电阻, 120 欧姆, M12 插头	772424
终端电阻, 120 欧姆, M12 插口	772425
适用于 DIN 标准导轨的 1573 型电源, 100 至 240 V AC/24 V DC, 1.25 A, NEC 2 级 (UL 1310)	772438
适用于 DIN 标准导轨的 1573 型电源, 100 至 240 V AC/24 V DC, 1 A, NEC 2 级 (UL 1310)	772361
适用于 DIN 标准导轨的 1573 型电源, 100 至 240 V AC/24 V DC, 2 A, NEC 2 级 (UL 1310)	772362
适用于 DIN 标准导轨的 1573 型电源, 100 至 240 V AC/24 V DC, 3.8 A, NEC 2 级 (UL 1310)	772898
适用于 DIN 标准导轨的 1573 型电源, 100 至 240 V AC/24 V DC, 10 A	772698
Micro SD 卡	774087
bùS 驱动盘套件 1 (包括电缆 (M12), 集成有终端电阻、电源和软件的驱动盘)	772426
bùS 驱动盘套件 2 (包括电缆 (M12), 集成有终端电阻的驱动盘)	772551
图形编程许可证 (仅在运行时间 > 60 分钟时需要)	567713
Bürkert Communicator 软件	链接 ▶

1.) 由于空间原因, M12 单插拔连接器可能不适用于在 Y 分电器的同一侧上同时使用。在这种情况下, 请使用可购买到的注塑包覆电缆。

Bürkert—无处不在

目前所有的
地址请参见

www.burkert.com

DTS 1000391649 ZH Version: B.Status: RL (released | freigegeben | validé) printed: 13.04.2022

比利时
丹麦
德国
芬兰
法国
英国
意大利
荷兰
挪威

奥地利
波兰
瑞典
瑞士
西班牙
捷克共和国
土耳其

俄罗斯

加拿大
美国

巴西
乌拉圭

南非

阿联酋

澳大利亚
新西兰

中国
香港
印度
日本
韩国
马来西亚
菲律宾
新加坡
台湾