

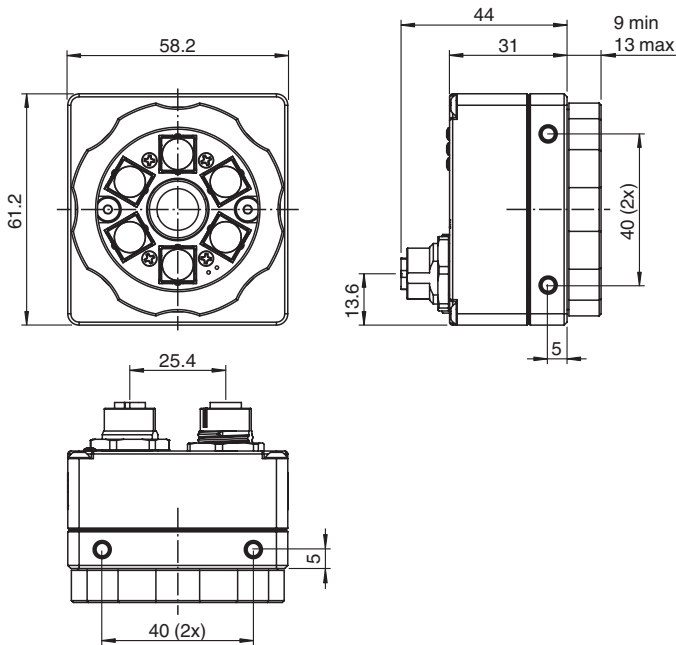
Vision Sensor VOS2000-F226R-8MM-S

- 多种检测工具，使检测任务更加灵活
- 支持离线情况下的参数设定
- 可保存 32 个任务
- 任务管理
- 内置红色光源和8mm透镜
- 机械调焦（手动）

此视觉传感器可存储32个任务，适用于一些复杂物体的识别工作



尺寸



技术参数

通用规格

光源类型	内置光源
光源颜色	红色
图片分辨率	取决于操作距离
触发模式	自动模式或外部触发
焦距景深	± 5 % 的工作距离
分辨率	1280 x 960 像素
参数设定/软件	

Release date: 2020-04-20 Date of issue: 2020-04-20 Filename: 70111630_cn.pdf

Refer to "General Notes Relating to Pepperl+Fuchs Product Information".

Pepperl+Fuchs Group
www.pepperl-fuchs.com

USA: +1 330 486 0001
fa-info@us.pepperl-fuchs.com

Germany: +49 621 776 1111
fa-info@de.pepperl-fuchs.com

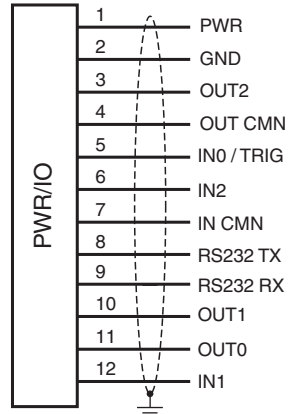
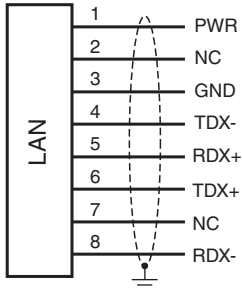
Singapore: +65 6779 9091
fa-info@sg.pepperl-fuchs.com

 PEPPERL+FUCHS

技术参数

参数设定方式		在PC机的VCT Tool软件的用户界面上进行相关参数设定
评估方式		
定位和引导		基于零件或产品标记，多达四个定位器可检测出X、Y方向上的移动和旋转
识别和验证		OCR、1D和2D 条码识别
检测和模板匹配		像素、轮廓或边缘计数
测量		距离、角度、圆的尺寸（校准后）
指示灯含义/操作方法		
操作指示		LED 蓝色
功能指示		LED 故障信号， LED 黄色：开关状态（2x）：位置正常/功能正常
焦距设定		焦点可通过居中调节
电气规格		
工作电压	U _B	12 ... 30 V DC
接口		
接口类型		Ethernet 100 Mbit/s , RS 232 , PROFINET , Ethernet TCP/IP , EtherNet/IP , MODBUS
输入		
输入电压		24 V
输入功能		1个Trigger 触发输入点和 2个通用输入点 2个通用输入点可组态为：通过硬件输入点在解决方案（多任务）中进行切换
切换阈值（电压）		ON > 10 V DC OFF < 2 V DC
输出		
输出功能		3个通用输出点
输出电压		24 V
负电电流		每个输出点的最大负载电流为100 mA
符合标准		
发射干扰		EN 61000-6-4:2007+A1:2011
抗电磁噪音干扰		EN 61000-6-2:2005
认证和证书		
认证		CE
环境条件		
环境温度		0 ... 50 °C
存储温度		-20 ... 60 °C
机械规格		
防护等级		IP67
连接插头		8针M12插座X编码； 12针M12插座
材质		
外壳		阳极氧化铝，塑料
光学面板		高透光率的玻璃
安装		支架安装
重量		约 200 g

连接插头的引脚定义



Release date: 2020-04-20 Date of issue: 2020-04-20 Filename: 70111630_cn.pdf