

MEF EMC-FILTER 3-PHASE 1-STAGE WITH NEUTRAL

I:20A U:4x440 VAC snap on

电流: 20 A

可导轨安装

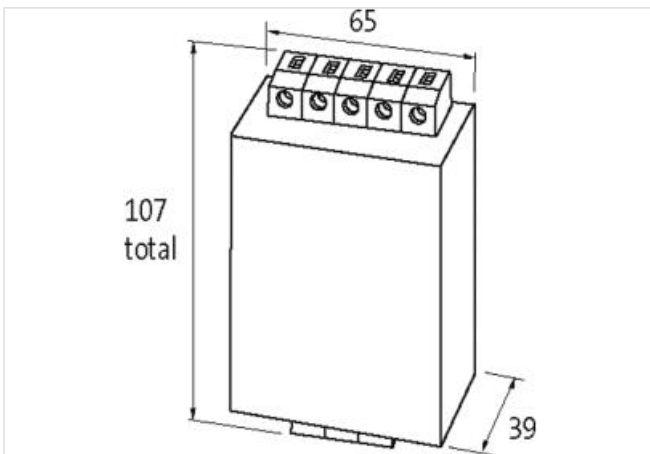
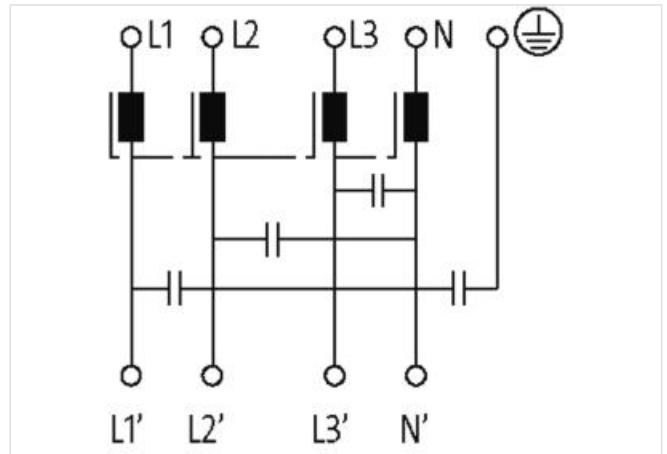
带中性线

衰减曲线需另索取

三相和一级网络干扰滤波器 MEF3/1 在 0.1 ... 30 MHz 范围内使用，以抑制干线和供电线路上的线路相关干扰。其适用于 TN-S、TN-C-S 和 TT 网络。使用横截面尽可能大的短连接线（建议：PE 连接线 <10 cm）可达到最佳过滤效果。网络抗干扰滤波器双向工作（两个方向）。它们可减少由于电源干扰而经常发生在电子控制的三相电流单元中的对称和非对称干扰。

链接至具体产品

图示



产品可能与图示有所不同



商业信息

ECLASS-6.0	27130806
ECLASS-6.1	27420201

ECLASS-7.0	27420290
ECLASS-8.0	27420290
ECLASS-9.0	27420290
ECLASS-10.1	27420208
ECLASS-11.1	27420208
ECLASS-12.0	27420208
ETIM-5.0	EC002498
GTIN	4048879029261
包装单位	1
海关税号	85363030

技术参数 | 电气数据

最大泄漏电流	3 mA @ 250 V AC, 50 Hz
--------	------------------------

电气数据 | 供电

网络频率	50 ... 60 Hz
最大工作电压 AC	440 V

电气数据 | 输入

输入相位数量	3
--------	---

电气数据 | 输出

过载电流	18x IN t ≤ 0.5 ms; 1.5x IN t ≤ 1 min. (1x 每小时)
------	--

技术参数 | 安装

最小单芯连接横截面	0,2 mm ²
最大单芯连接横截面	6 mm ²
最小多股/细线连接横截面	0,2 mm ²
最大多股/细线连接横截面	4 mm ²
最小单芯 AWG 号码	24
最大单芯 AWG 号码	9
最小多股/细线 AWG 号码	24
最大多股/细线 AWG 号码	11

设备保护 | 电动

Duration insulation test voltage	2 s
绝缘测试电压 L-L	2,1 kV
绝缘测试电压 L-N	2,7 kV

机械数据 | 安装日期

安装方式	geschnappt
Suitable for mounting type	安装导轨 TH35, (EN 60715)
高度	107 mm
宽度	56 mm
深度	39 mm

环境特性 | 气候

气候类别 (EN IEC 60068-1)	25/085/21
-----------------------	-----------

连接类型 3

连接	螺钉接线端子 SK
Family construction form	端子
Gender	female
触点支架的颜色	绿色-黄色
极数	1
PIN 1	PE
连接	螺钉接线端子 SK
Family construction form	端子
Gender	female
触点支架的颜色	灰色

此数据表中的信息已经尽最大可能校正。
若出现准确性、完整性及实时性问题, 则将被记为重大过失。版本: 2024-01-17

极数	4
PIN 1	L 1
PIN 2	L 2
PIN 3	L 3
PIN 4	N
连接	螺钉接线端子 SK
Family construction form	端子
Gender	female
触点支架的颜色	灰色
极数	4
PIN 1	L 1'
PIN 2	L 2'
PIN 3	L 3'
PIN 4	N'