

MIRO 6.2 24VDC-1U OUTPUT RELAY

IN: 24 VDC - OUT: 250 VAC/DC / 6 A

1 常闭/常开触点

6 A

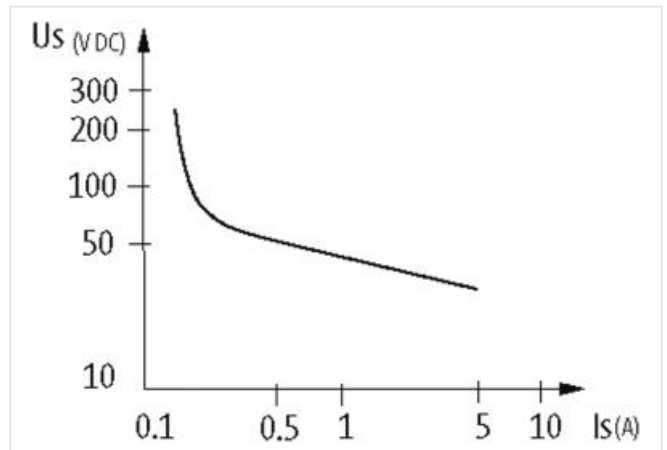
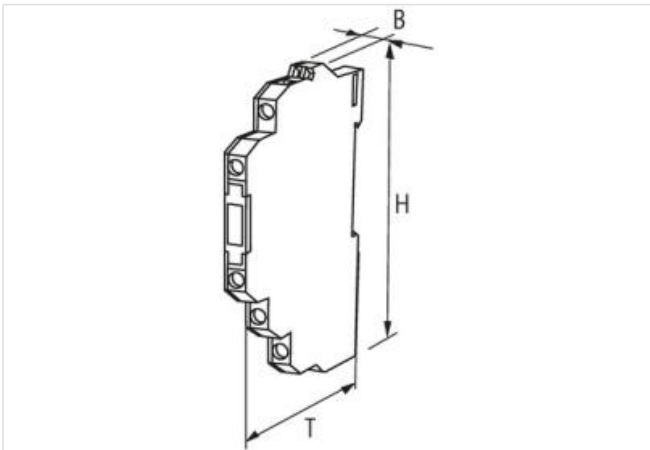
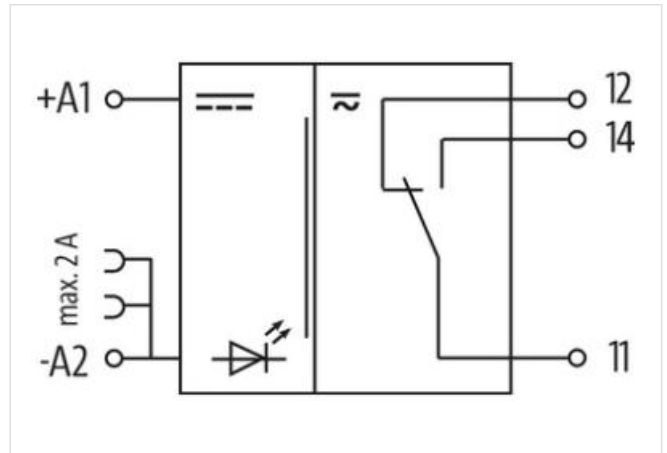
24 V DC

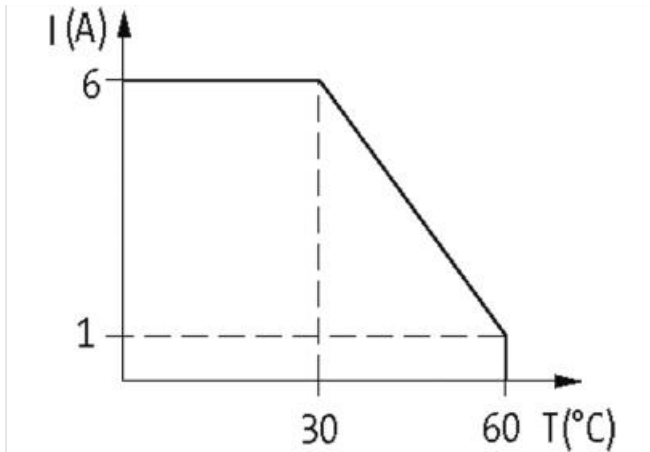
螺钉端子

safe separation (EN 60947-1)

链接至具体产品

图示





产品可能与图示有所不同



商业信息

ECLASS-6.0	27371001
ECLASS-6.1	27371601
ECLASS-7.0	27371601
ECLASS-8.0	27371601
ECLASS-9.0	27371601
ECLASS-10.1	27371601
ECLASS-11.1	27371601
ECLASS-12.0	27371601
ETIM-5.0	EC001437
GTIN	4048879027311
包装单位	1
海关税号	85364900

电气数据 | 输入

输入电压 DC	24 V
最小输入电压 DC	19,2 V
最大输入电压 DC	30 V
输入电流	14 mA

电气数据 | 输出

使用类别 DC-13 (EN IEC 60947-5-1)	1 A @ 24 V, 0,2 A @ 110 V, 0,1 A @ 230 V
Additional condition switching frequency	with load
最大开关频率	0,1 Hz
最大开断容量 AC	1500 VA
最大开断容量 DC	120 W
最大开关电压 AC	250 V
最大开关电压 DC	250 V
开关电流 DC	100 mA
最大开关电流	6 A

诊断

LED 状态指示灯	绿色
-----------	----

技术参数 | 设备保护

使用寿命条件	根据载荷
--------	------

设备保护 电动	
额定冲击电压	4 kV
电气使用寿命	20000000 循环
设备保护 机械	
机械使用寿命	20000000 循环
技术参数 机械数据	
最长下降时间	15 ms
最长响应时间	10 ms
最长振动时间	1,5 ms
机械数据 材料数据	
材料触头	Ag Sn O2
机械数据 安装日期	
安装方式	geschnappt
Suitable for mounting type	安装轨, (EN 60715)
高度	91 mm
宽度	6,2 mm
深度	71 mm
环境特性 气候	
最小工作温度	-25 °C
最大工作温度	60 °C
连接类型 5	
连接类型 1	X5
连接	螺钉接线端子 SK
Family construction form	端子
Gender	female
触点支架的颜色	绿色
极数	1
PIN 1	12
连接	螺钉接线端子 SK
Family construction form	端子
Gender	female
触点支架的颜色	绿色
极数	1
PIN 1	11
连接	螺钉接线端子 SK
Family construction form	端子
Gender	female
触点支架的颜色	绿色
极数	1
PIN 1	14
连接	螺钉接线端子 SK
Family construction form	端子
Gender	female
触点支架的颜色	绿色
极数	1
PIN 1	A 1 +
连接	螺钉接线端子 SK
Family construction form	端子
Gender	female
触点支架的颜色	绿色
极数	1

PIN 1

A 2 -