

**型号****IQH1-18GM-V1**

识别控制系统的读 / 写头

特性

- 工作频率 13.56 MHz
- 遵守 ISO 15693 协议
- M18 x 1 螺纹
- M12 x 1, V1 连接端口
- 多个 LED 功能显示灯
- IP67 保护等级

附件**IQC21-50P**

数据载码体

IQC21-58

数据载码体

IQC22-C5

数据载码体

IQC33-20

数据载码体

IQC33-30

数据载码体

IQC33-50

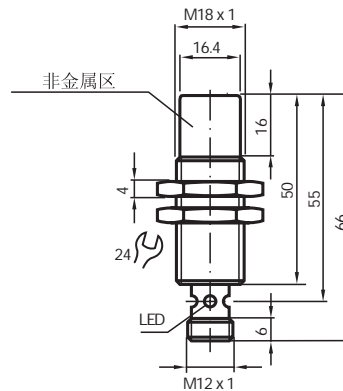
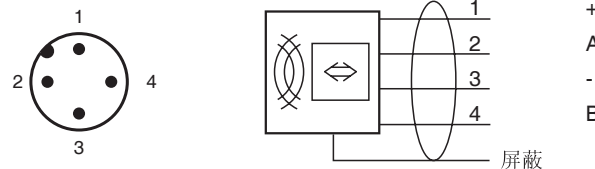
数据载码体

V1-G-5M-PUR ABG-V1-W

读 / 写头与控制器连接线

V1-G-10M-PUR ABG-V1-W

读 / 写头与控制器连接线

外形尺寸**电气连接****技术参数****一般说明**

工作频率	13.56 MHz
传输速率	26 kBit/s
感应距离	
读距离	0 ... 55 mm
写距离	0 ... 55 mm
宽度	最大 : 45 mm

指示灯 / 操作说明

LED 绿 / 黄	绿色: 电源指示灯 绿闪: 执行读 / 写命令 黄色: 检测到载体
-----------	---

电气参数

电能损耗	P_0	≤ 1.2 W
电源	来自控制器	

工作条件

环境温度	-25 ... 70 °C (248... 343 K)
存储温度	-40 ... 85 °C (233... 358 K)

机械参数

防护等级	IP67
连接	M12 x 1 连接器
材料	
外壳	PBT / 不锈钢
填充材料	CY 221/HY 2966
安装	非齐平
两读 / 写头间距	多工模式开启: ≥ 30 mm 多工模式关闭: ≥ 80 mm
重量	约 40 g

标准认证

R&TTE Directive 1995/5/EC	EN 301489-1, EN 301489-3, EN 300330-2, EN 60950-1
电磁兼容	EN 61000-6-2, EN 61000-6-4
防护等级	EN 60529
RFID	ISO/IEC 15693-2, ISO/IEC 15693-3, ISO/IEC 18000-3