

产品参数表

规格



EVD160E TM160D 断路器 - 3P/3d

EVD160E3160N

主要信息

产品系列	EVD
产品类型	断路器
产品短名	EVD160E
断路器应用	配电保护
极数	3P
保护极说明	3D

补充信息

漏电流保护	无漏电保护
额定电流 [In]	160 A 在...上 40 °C
断路器型号	E
电网类型	AC
电网频率	50/60 Hz
控制类型	手柄
安装类型	固定式
安装方式	底板安装
连接方式-上端	前连接
连接方式-下端	前连接
额定绝缘电压 [Ui]	690 V 符合 TM-D
额定冲击耐受电压 [Uimp]	6 kV conforming to TM-D
额定工作电压 [Ue]	500 V AC 50/60 Hz 符合 TM-D
分断能力	50 kA Icu 在...上 220/230 V AC 50/60 Hz 符合 TM-D 25 kA Icu 在...上 380/400 V AC 50/60 Hz 符合 TM-D 25 kA Icu 在...上 415 V AC 50/60 Hz 符合 TM-D 20 kA Icu 在...上 440 V AC 50/60 Hz 符合 TM-D 8 kA Icu 在...上 500 V AC 50/60 Hz 符合 TM-D
使用类别	AC类
使用分断能力 [Ics]	25 kA 在...上 220/230 V AC 50/60 Hz 符合 TM-D 13 kA 在...上 380/400 V AC 50/60 Hz 符合 TM-D 13 kA 在...上 415 V AC 50/60 Hz 符合 TM-D 10 kA 在...上 440 V AC 50/60 Hz 符合 TM-D 4 kA 在...上 500 V AC 50/60 Hz 符合 TM-D
机械寿命	10000 次
电气寿命	5000 次 440 V In 符合 TM-D
相间距	35 mm

脱扣器名称	TM-D
脱扣器类型	热磁式
脱扣器额定值	160 A 在...上 40 °C
保护类型	短路保护 (磁保护) 过载保护 (热保护)
长延时电流整定类型	固定式
长延时电流整定值 [Ir]	1 In
瞬时保护电流整定类型	固定式
短路瞬时保护	1600 A
高度	165 mm
宽度	105 mm
深度	60 mm
净重	1.3 kg
型号	EZD160

环境

符合标准	IEC 60947-2 EN 60947-2
污染等级	3 符合 IEC 60947-1
运行温度	-25...70 °C
贮存环境温度	-50...85 °C

包装单位

Unit Type Of Package 1	PCE
Number Of Units In Package 1	1
Package 1 Height	14.4 cm
Package 1 Width	18.3 cm
Package 1 Length	11.4 cm
Package 1 Weight	1.51 kg
Unit Type Of Package 2	CAR
Number Of Units In Package 2	8
Package 2 Height	25.8 cm
Package 2 Width	29.9 cm
Package 2 Length	38.8 cm
Package 2 Weight	12.816 kg
Unit Type Of Package 3	PAL
Number Of Units In Package 3	128
Package 3 Height	106 cm
Package 3 Width	62 cm
Package 3 Length	80.5 cm
Package 3 Weight	220.8 kg

合同保修

保修单

18 个月

可持续

Green Premium™ 标签 是施耐德电气致力于提供具备一流环保性能的产品承诺。Green Premium 承诺遵守最新法规、倡导对环境影响透明度并生产可再循环和低 Co₂ 产品。

[了解有关Green Premium的更多信息 >](#)



透明

RoHS/REACH

健康安全绩效

Reach (不含 Svhc)

Rohs 豁免信息 [是](#)

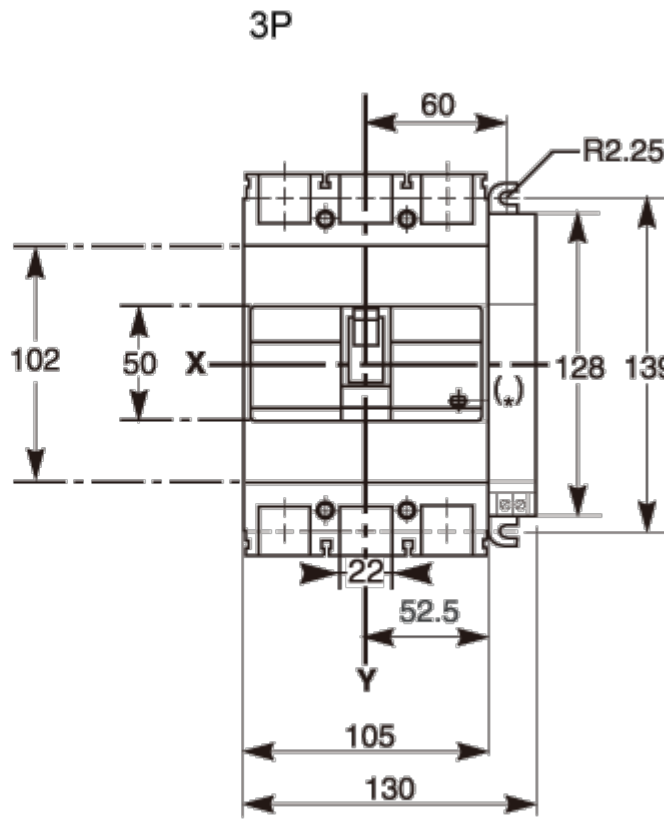
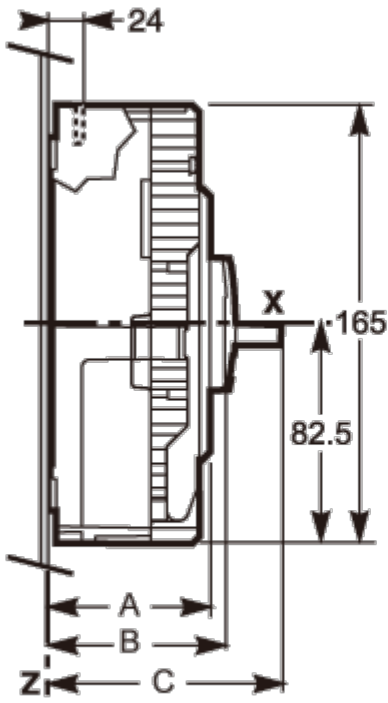
认证与标准

Reach法规 [REACH 声明](#)

欧盟Rohs指令 [符合豁免条件](#)

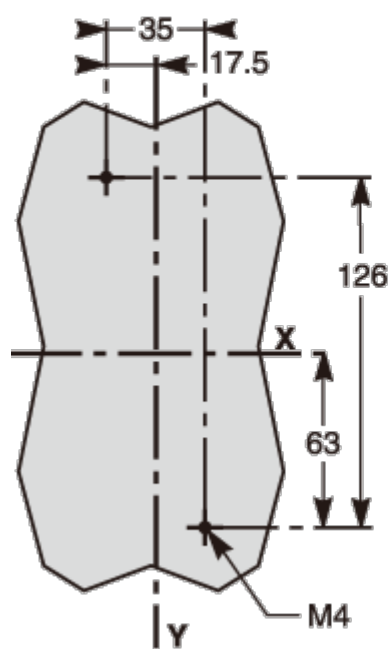
环境披露 [产品环境文件](#)

流通资料 [产品使用寿命终期信息](#)



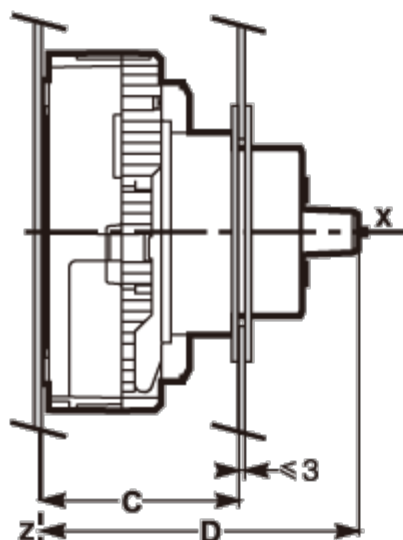
(*) 右侧欠压脱扣器 (用于25kA,36kA产品)

底板安装 3P

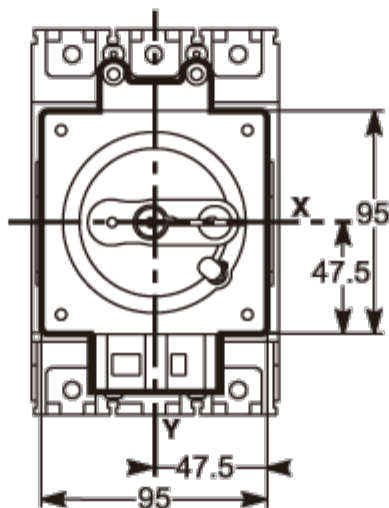


尺寸 (mm)	A	B	C	D	E	F
3P 25/36kA	60	65	85.5	-	67	68
3P 50kA, 4P	68	73	95	-	75	76

直接旋转手柄



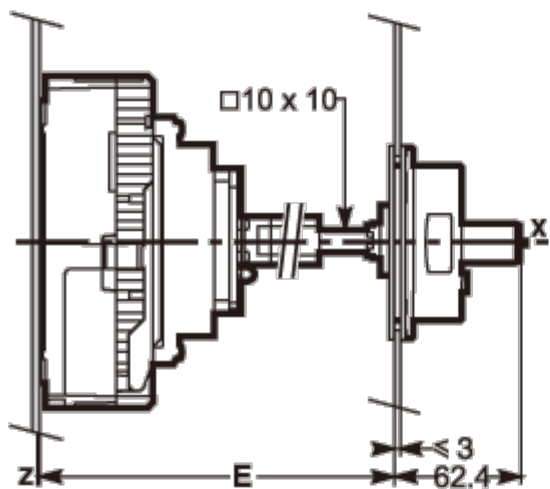
3P



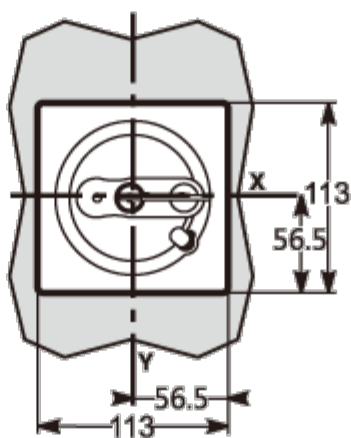
3P/4P



延伸旋转手柄



3P/4P



3P/4P



尺寸 (mm)	A	B	C	D	E
3P 25 / 36kA	58.5	55	93 ~ 97	145	137 ~ 414
3P 50kA, 4P	66.5	63	101 ~ 105	153	145 ~ 422

EZD160-250A 配电保护
160-175-200A

