

产品参数表

规格



iC65N 小型断路器, D曲线, 3P, 10A

A9F19310

主要信息

产品系列	Acti 9
产品系列	Acti 9
产品名称	IC65
产品类型	小型断路器
产品短名	iC65N
极数	3P
产品应用	配电保护
保护极数量	3
额定电流 [In]	10 A 在...上 30 °C
电网类型	AC
脱扣器类型	热磁式
脱扣曲线	D
分断能力	6 kA Icn 在...上 400 V AC 50/60 Hz 每极 符合 GB/T 10963.1 6 kA Icn 在...上 400 V AC 50/60 Hz 每极 符合 IEC 60898-1
使用类别	AC类
隔离功能	适用

补充信息

电网频率	50/60 Hz
额定工作电压 [Ue]	400 V AC 50/60 Hz
磁脱扣限制	10...14 x In
限流等级	3
额定绝缘电压 [Ui]	500 V AC
额定冲击耐受电压 [Uimp]	6 kV
触点位置指示	有
控制类型	手柄
本地信号指示	开/关指示
安装类型	锁定夹锁紧
安装方式	DIN 导轨安装
宽度 (9Mm的倍数)	6
高度	94 mm
深度	78.5 mm

净重	307 g
机械寿命	20000 次
电气寿命	10000 次
接线能力	隧道式端子 上接线或下接线 1...25 mm ² 单股硬线 不带接线端子 隧道式端子 上接线或下接线 1...16 mm ² 软线 (可选) 带或者不带箍线端子
剥线长度	电源回路: 14 mm
紧固扭矩	电源回路: 2.5 N.m
漏电流保护	(需) 另外拼装

环境

符合标准	IEC 60898-1 GB 10963.1
产品认证	CCC CCS CE
Ip 保护等级	IP20 符合 IEC 60529
污染等级	3
过电压类别	IV
抗湿热性	2 符合 IEC 60068-1
相对湿度	95 % 在...上 55 °C
运行温度	-35...70 °C
贮存环境温度	-40...85 °C

包装单位

Unit Type Of Package 1	PCE
Number Of Units In Package 1	1
Package 1 Height	7.29 cm
Package 1 Width	9.22 cm
Package 1 Length	5.29 cm
Package 1 Weight	282.7 g
Unit Type Of Package 2	BB1
Number Of Units In Package 2	4
Package 2 Height	8.32 cm
Package 2 Width	9.56 cm
Package 2 Length	21.95 cm
Package 2 Weight	1.23 kg
Unit Type Of Package 3	CAR
Number Of Units In Package 3	36
Package 3 Height	24.5 cm
Package 3 Width	26.5 cm
Package 3 Length	31 cm
Package 3 Weight	11 kg

合同保修

保修单

18 个月

可持续

Green Premium™ 标签 是施耐德电气致力于提供具备一流环保性能的产品承诺。Green Premium 承诺遵守最新法规、倡导对环境影响透明度并生产可再循环和低 Co₂ 产品。

[了解有关Green Premium的更多信息 >](#)



可持续包装 透明 RoHS/REACH

资源性能

Sustainable Packaging

健康安全绩效

无有毒重金属

无汞

Rohs 豁免信息 [是](#)

环境认证

China Green Designed Product [是](#)

认证与标准

Reach法规 [REACH 声明](#)

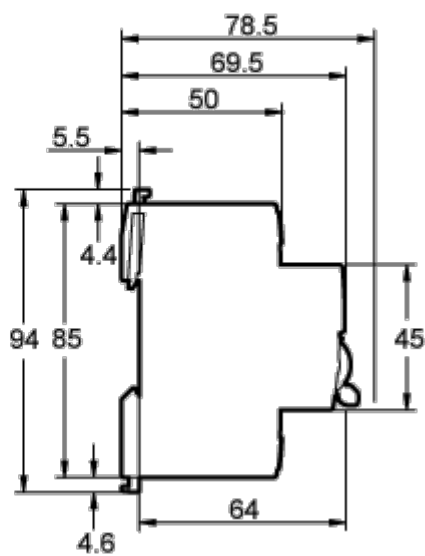
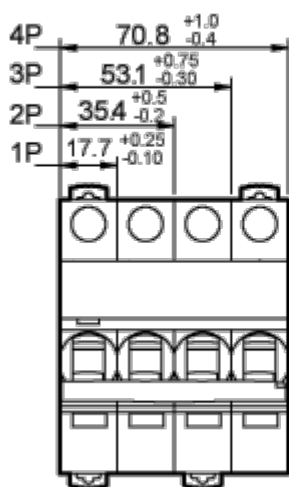
欧盟Rohs指令 [符合](#)
[欧盟ROHS声明](#)

中国 Rohs 管理办法 [中国 ROHS 声明](#)
自主符合中国 ROHS (中国 ROHS 管控范畴之外的产品)

环境披露 [产品环境文件](#)

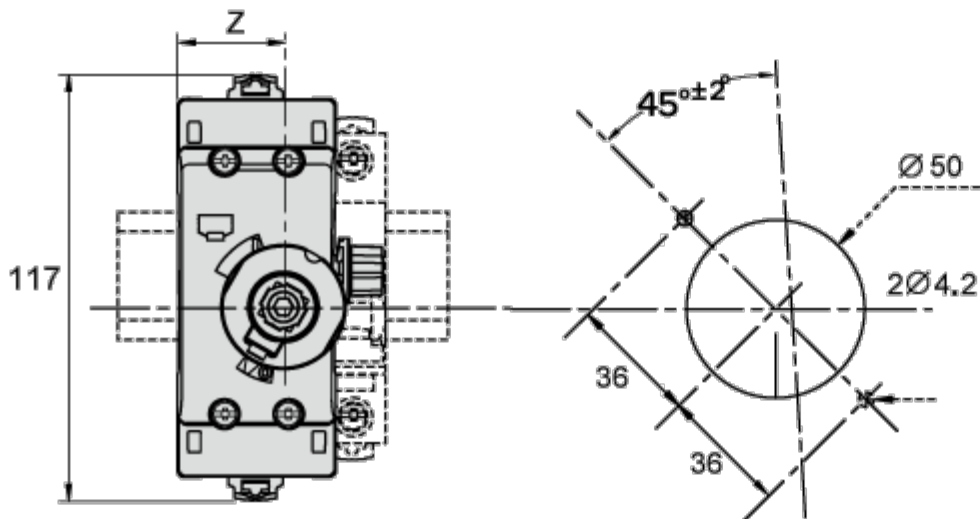
流通资料 [无需具体的回收操作](#)

尺寸(mm)

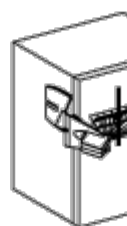
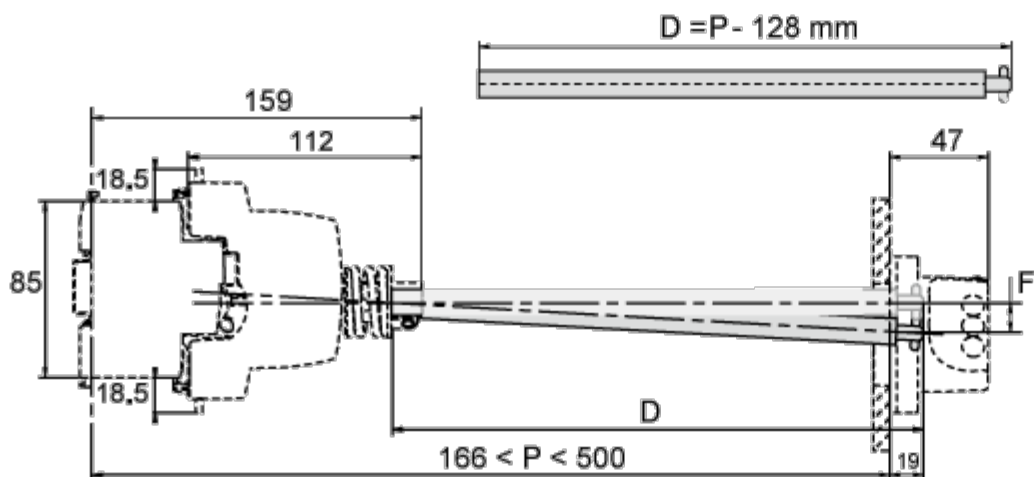


iC65 3P

旋转手柄：正面安装

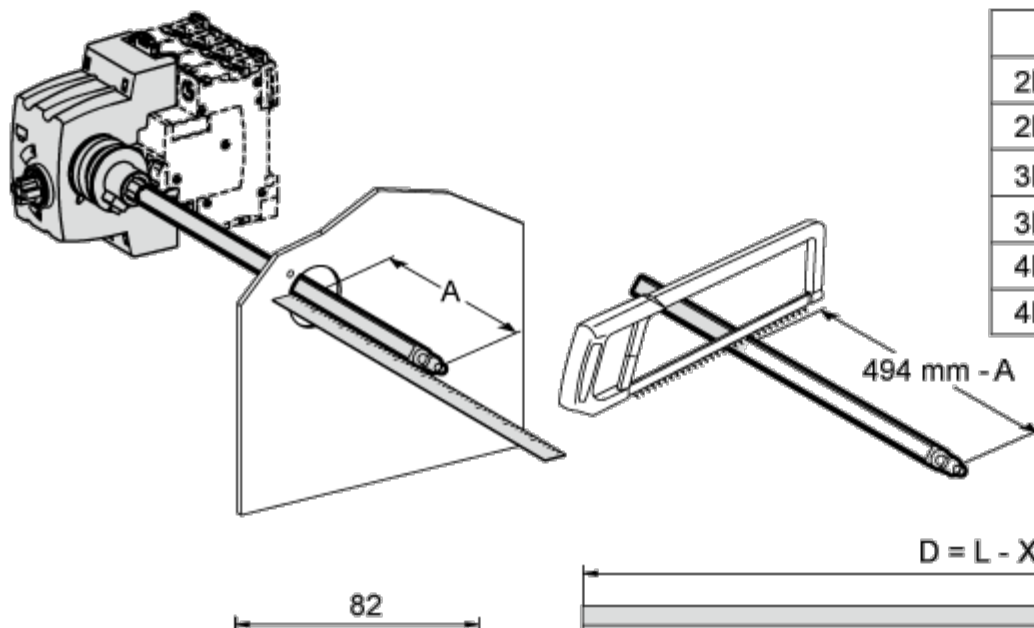


iC65
2P
2P + V
3P
3P + V
4P
4P + V

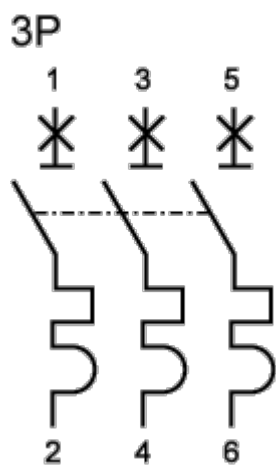


P (mm)
300
500

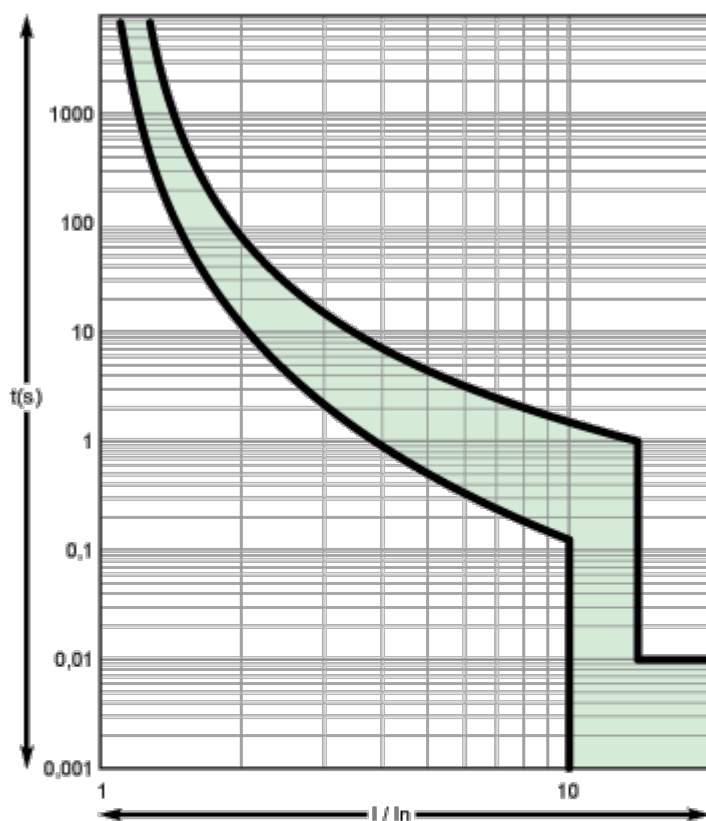
旋转手柄：侧面安装



iC65
2P
2P + Vigi
3P
3P + Vigi
4P
4P + Vigi



iC65N/H/L, iDPNK2额定电流6~63A D曲线



在30°C环境温度下的脱扣时间(最小,最大),GB/T10963。

iC65N/H, iDPNK2系列断路器

B、C和D型脱扣曲线,符合IEC/EN60898-1标准,其瞬时磁脱扣动作范围如下:

B型曲线: (3-5) I_n

C型曲线: (5-10) I_n

D型曲线: (10-14) I_n

iC65L系列断路器

C和D型脱扣曲线,符合IEC/EN60947-2标准,其瞬时磁脱扣动作范围如下:

C型曲线: $8I_n \pm 20\%$

D型曲线: $12I_n \pm 20\%$