

产品参数表

规格



EZD100E TM80D 断路器 - 3P/3d

EZD100E3080N

主要信息

产品系列	EZD
产品类型	断路器
产品短名	EZD100E
断路器应用	配电保护
极数	3P
保护极说明	3D

补充信息

漏电流保护	无漏电保护
额定电流 [In]	80 A 在...上 40 °C
断路器型号	E
电网类型	AC
电网频率	50/60 Hz
控制类型	手柄
安装类型	固定式
安装方式	底板安装
连接方式-上端	前连接
连接方式-下端	前连接
额定绝缘电压 [Ui]	690 V 符合 TM-D
额定冲击耐受电压 [Uimp]	6 kV conforming to TM-D
额定工作电压 [Ue]	500 V AC 50/60 Hz 符合 TM-D
分断能力	10 kA Icu 在...上 500 V AC 50/60 Hz 符合 TM-D 50 kA Icu 在...上 220/230 V AC 50/60 Hz 符合 TM-D 25 kA Icu 在...上 380/400 V AC 50/60 Hz 符合 TM-D 25 kA Icu 在...上 415 V AC 50/60 Hz 符合 TM-D 20 kA Icu 在...上 440 V AC 50/60 Hz 符合 TM-D
使用类别	AC类
使用分断能力 [Ics]	25 kA 在...上 220/230 V AC 50/60 Hz 符合 TM-D 13 kA 在...上 380/400 V AC 50/60 Hz 符合 TM-D 7 kA 在...上 415 V AC 50/60 Hz 符合 TM-D 5 kA 在...上 440 V AC 50/60 Hz 符合 TM-D 3 kA 在...上 500 V AC 50/60 Hz 符合 TM-D
机械寿命	10000 次
电气寿命	4000 次 440 V In 符合 TM-D
相间距	25 mm

脱扣器名称	TM-D
脱扣器类型	热磁式
脱扣器额定值	80 A 在...上 40 °C
保护类型	短路保护 (磁保护) 过载保护 (热保护)
长延时电流整定类型	固定式
长延时电流整定值 [Ir]	1 In
瞬时保护电流整定类型	固定式
高度	130 mm
宽度	75 mm
深度	60 mm
净重	0.78 kg
型号	EZD100

环境

符合标准	EN 60947-2 IEC 60947-2
污染等级	3 符合 IEC 60947-1
运行温度	-25...70 °C
贮存环境温度	-50...85 °C

包装单位

Unit Type Of Package 1	PCE
Number Of Units In Package 1	1
Package 1 Height	9.765 cm
Package 1 Width	12.186 cm
Package 1 Length	15.873 cm
Package 1 Weight	880.2 g

合同保修

保修单	18 个月
-----	-------

可持续

Green Premium™ 标签 是施耐德电气致力于提供具备一流环保性能的产品承诺。Green Premium 承诺遵守最新法规、倡导对环境影响透明度并生产可再循环和低 Co₂ 产品。

[了解有关Green Premium的更多信息 >](#)



透明

RoHS/REACH

健康安全绩效

Reach (不含 Svhc)

无有毒重金属

无汞

Rohs 豁免信息 [是](#)

认证与标准

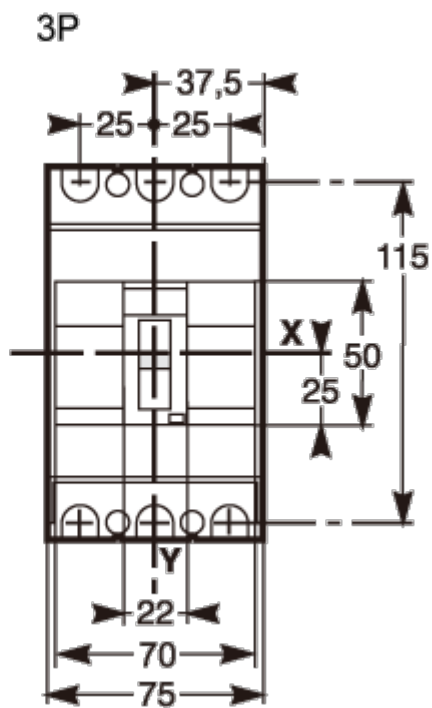
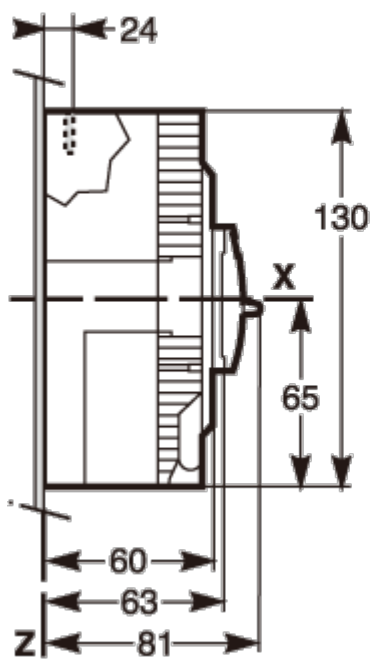
Reach法规 [REACH 声明](#)

欧盟Rohs指令 [符合](#)
[欧盟ROHS声明](#)

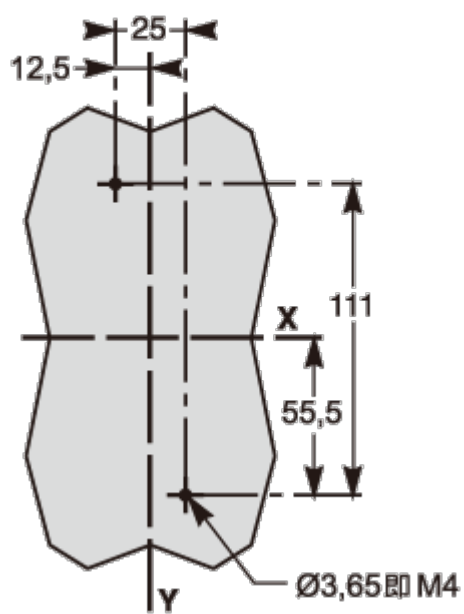
中国 Rohs 管理办法 [中国 ROHS 声明](#)

环境披露 [产品环境文件](#)

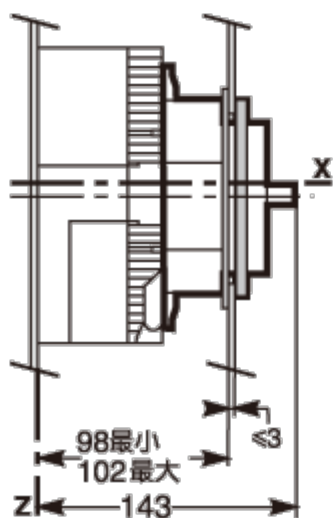
流通资料 [无需具体的回收操作](#)



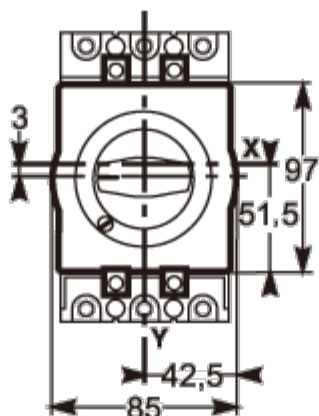
底板安装 3P



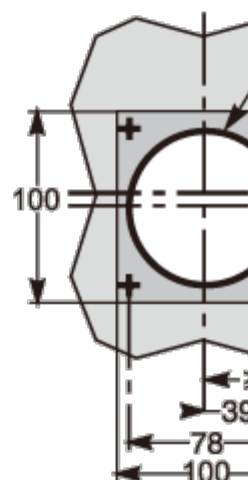
直接旋转手柄



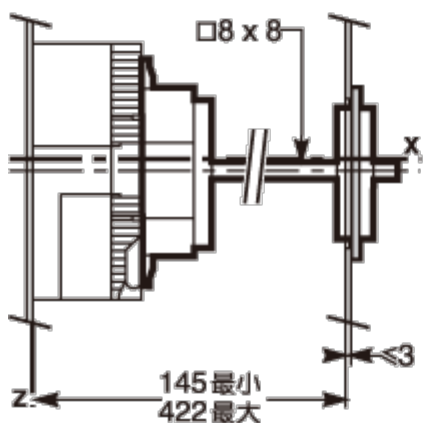
3P



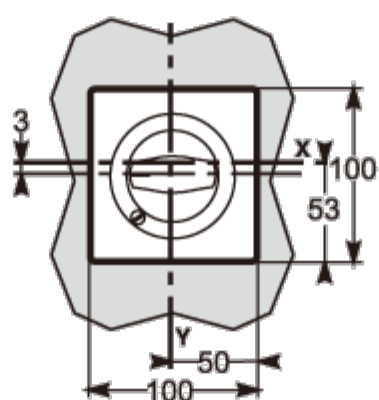
3P/4P



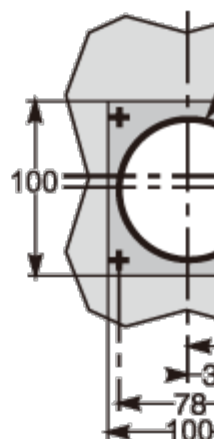
延伸旋转手柄



3P/4P



3P/4P



EZD100配电保护

80A

