

产品参数表

规格



Vigi iC65 ELE 电子式瞬动型剩余电流动作保护附件(A类), 4P, 40A, 30mA

A9V08440

主要信息

产品系列	Acti 9
产品系列	IC65
产品类型	剩余电流动作保护附件
产品短名	Vigi iC65 ELE
极数	4P
额定电流 [In]	40 A
电网类型	AC
电网频率	50/60 Hz
额定工作电压 [Ue]	400 V AC 50/60 Hz
剩余电流动作保护的选择性	瞬动型
漏电流保护等级	A类
宽度 (9Mm的倍数)	7

补充信息

剩余电流动作技术	动作功能与电源电压有关
剩余电流灵敏度 [I _{Δn}]	30 mA
额定绝缘电压 [Ui]	500 V AC
额定冲击耐受电压 [Uimp]	4 kV 符合 IEC 60947-2
本地信号指示	开/关指示
安装类型	锁定夹锁紧
安装方式	DIN 导轨安装
连接到 Mcb 的电路	螺丝旋紧
高度	101 mm
宽度	63 mm
深度	73.5 mm
接线能力	隧道式端子 (底部连接) - 1...25 mm ² - 软线 不带接线端子 隧道式端子 (底部连接) - 1...25 mm ² - 软线 带接线端子 隧道式端子 (底部连接) - 1...25 mm ² - 单股硬线
紧固扭矩	电源回路: 3.5 N.m

环境

产品认证	CCC
------	-----

ip 保护等级	IP20 符合 GB 4208 (隔空) IP40 符合 GB 4208 (机柜内)
污染等级	3 符合 IEC 60947-2
运行温度	-25...60 °C
贮存环境温度	-40...80 °C

包装单位

Unit Type Of Package 1	PCE
Number Of Units In Package 1	1
Package 1 Height	7.0 cm
Package 1 Width	9.5 cm
Package 1 Length	11.5 cm
Package 1 Weight	217.0 g
Unit Type Of Package 2	BB1
Number Of Units In Package 2	2
Package 2 Height	8.9 cm
Package 2 Width	12.7 cm
Package 2 Length	15.2 cm
Package 2 Weight	484.0 g
Unit Type Of Package 3	CAR
Number Of Units In Package 3	24
Package 3 Height	29.7 cm
Package 3 Width	28.0 cm
Package 3 Length	37.6 cm
Package 3 Weight	6.474 kg

合同保修

保修单	18 个月
-----	-------

可持续

Green Premium™ 标签 是施耐德电气致力于提供具备一流环保性能的产品承诺。Green Premium 承诺遵守最新法规、倡导对环境影响透明度并生产可再循环和低 Co₂ 产品。

[了解有关Green Premium的更多信息 >](#)



可持续包装 透明 RoHS/REACH

资源性能

Sustainable Packaging

健康安全绩效

无汞

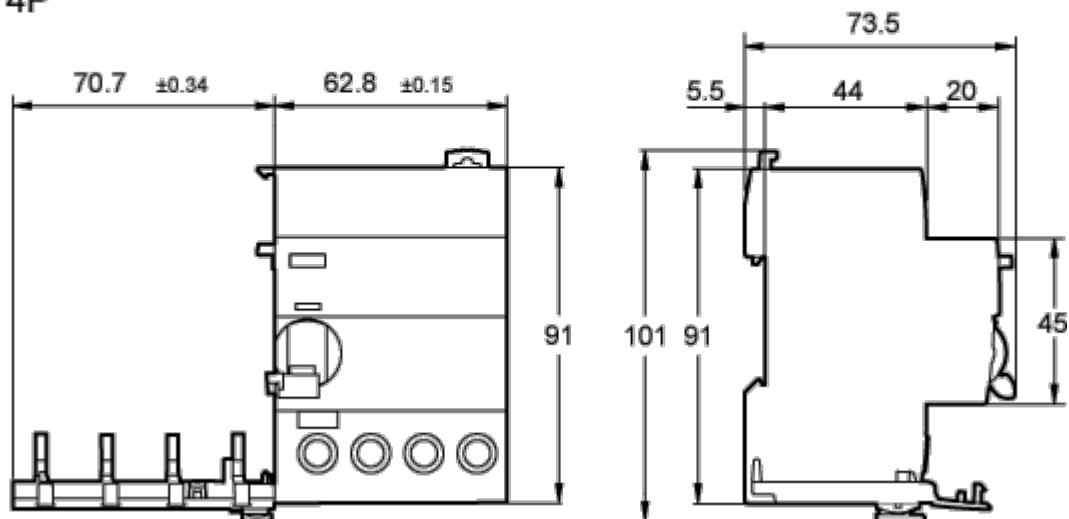
RoHS 豁免信息 是

认证与标准

Reach法规	REACH 声明
欧盟RoHS指令	符合豁免条件
中国 RoHS 管理办法	中国 ROHS 声明 中国 ROHS 管控范畴之外的产品。物质声明报告
环境披露	产品环境文件
流通资料	产品使用寿命终期信息

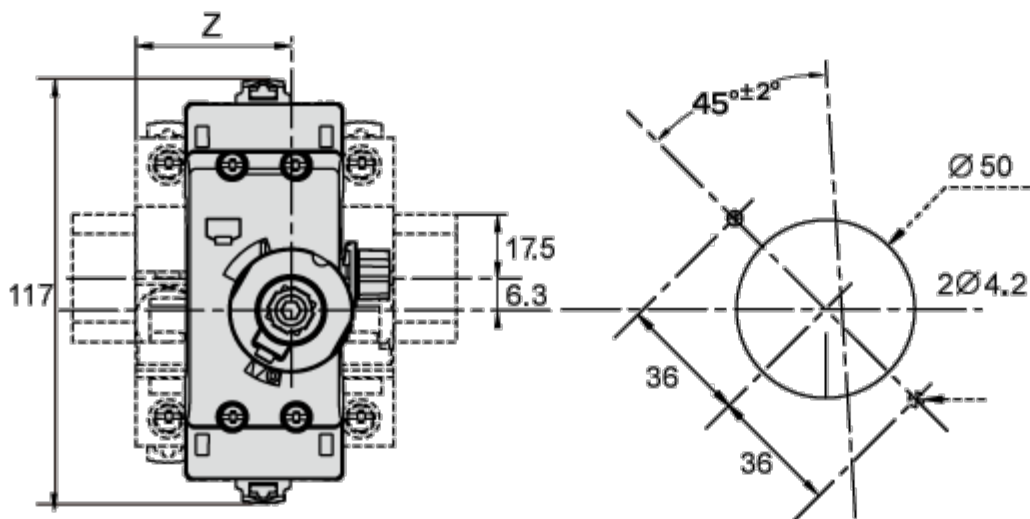
尺寸 (mm)

Vigi iC65 40和63A
4P

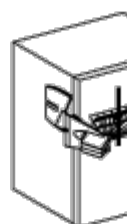
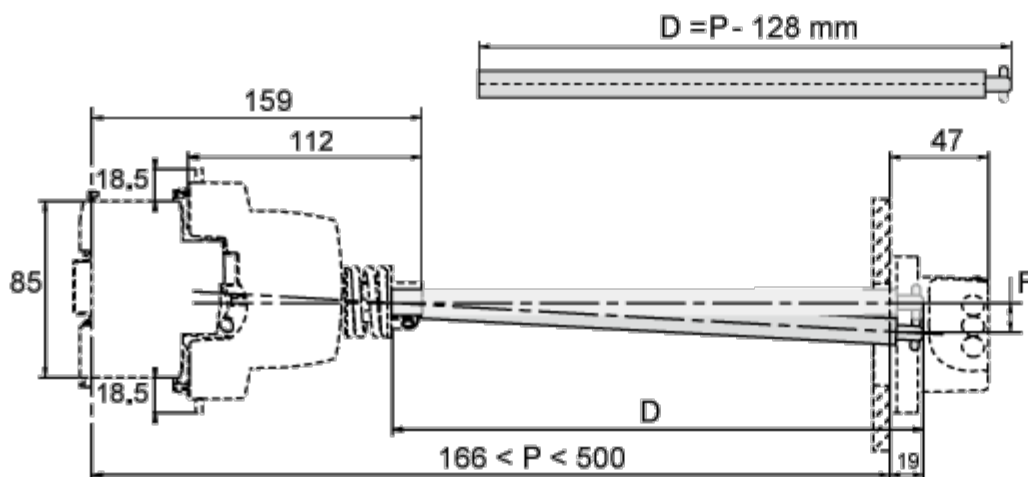


iC65 4P

旋转手柄：正面安装

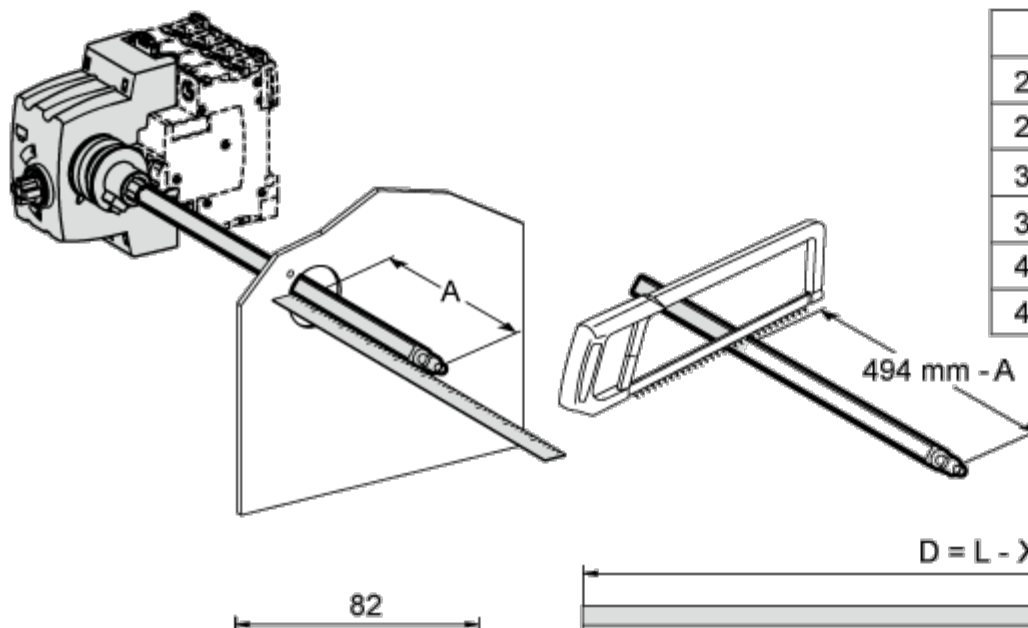


iC65
2P
2P + Vigi
3P
3P + Vigi
4P
4P + Vigi



P (mm)
300
500

旋转手柄：侧面安装



iC65
2P
2P + Vigi
3P
3P + Vigi
4P
4P + Vigi

