

产品参数表

规格



EVD630E TM500D 断路器 - 3P/3d

EVD630E3500K

主要信息

产品系列	EVD
产品类型	断路器
产品短名	EVD630E
断路器应用	配电保护
极数	3P
保护极说明	3D

补充信息

漏电流保护	无漏电保护
额定电流 [In]	500 A 在...上 40 °C
断路器型号	E
电网类型	AC
电网频率	50/60 Hz
控制类型	手柄
安装类型	固定式
安装方式	底板安装
连接方式-上端	前连接
连接方式-下端	前连接
额定绝缘电压 [Ui]	690 V 符合 TM-D
额定冲击耐受电压 [Uimp]	6 kV conforming to TM-D
额定工作电压 [Ue]	440 V AC 50/60 Hz 符合 TM-D
分断能力	40 kA Icu 在...上 220/230 V AC 50/60 Hz 符合 TM-D 36 kA Icu 在...上 380/400 V AC 50/60 Hz 符合 TM-D 36 kA Icu 在...上 415 V AC 50/60 Hz 符合 TM-D 36 kA Icu 在...上 440 V AC 50/60 Hz 符合 TM-D
使用类别	AC类
使用分断能力 [Ics]	40 kA 在...上 220/230 V AC 50/60 Hz 符合 TM-D 36 kA 在...上 380/400 V AC 50/60 Hz 符合 TM-D 36 kA 在...上 415 V AC 50/60 Hz 符合 TM-D 18 kA 在...上 440 V AC 50/60 Hz 符合 TM-D
机械寿命	10000 次
电气寿命	4000 次 440 V In 符合 TM-D
相间距	45 mm
脱扣器名称	TM-D

脱扣器类型	热磁式
脱扣器额定值	500 A 在...上 40 °C
保护类型	短路保护 (磁保护) 过载保护 (热保护)
长延时电流整定类型	固定式
长延时电流整定值 [Ir]	1 In
瞬时保护电流整定类型	固定式
短路瞬时保护	5000 A
高度	255 mm
宽度	140 mm
深度	110 mm
净重	6.2 kg
型号	EZD630

环境

符合标准	EN 60947-2 IEC 60947-2
污染等级	3 符合 IEC 60947-1
运行温度	-25...70 °C
贮存环境温度	-50...85 °C

包装单位

Unit Type Of Package 1	PCE
Number Of Units In Package 1	1
Package 1 Height	15.196 cm
Package 1 Width	15.754 cm
Package 1 Length	29.121 cm
Package 1 Weight	5362.3 g
Unit Type Of Package 2	CAR
Number Of Units In Package 2	3
Package 2 Height	38.4 cm
Package 2 Width	50.4 cm
Package 2 Length	22.5 cm
Package 2 Weight	17.5 kg
Unit Type Of Package 3	PAL
Number Of Units In Package 3	48
Package 3 Height	80.0 cm
Package 3 Width	120.0 cm
Package 3 Length	90.0 cm
Package 3 Weight	257.4 kg

合同保修

可持续

Green Premium™ 标签 是施耐德电气致力于提供具备一流环保性能的产品承诺。Green Premium 承诺遵守最新法规、倡导对环境影响透明度并生产可再循环和低 Co₂ 产品。

[了解有关Green Premium的更多信息 >](#)



透明 RoHS/REACH

健康安全绩效

Rohs 豁免信息 [是](#)

无 Pvc

认证与标准

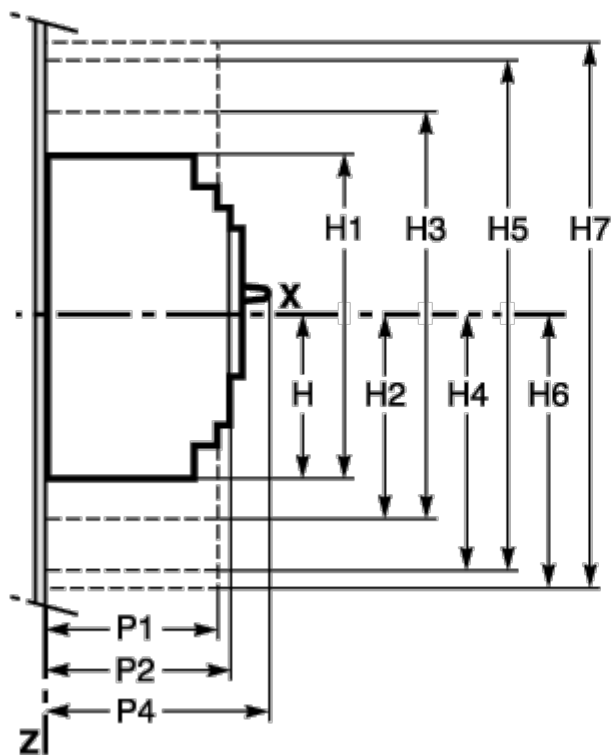
Reach法规 [REACH 声明](#)

欧盟Rohs指令 符合豁免条件

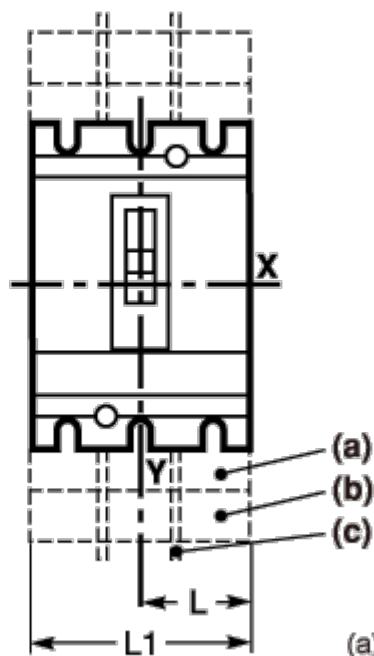
中国 Rohs 管理办法 [中国 ROHS 声明](#)
中国 ROHS 管控范畴之外的产品。物质声明报告

环境披露 [产品环境文件](#)

流通资料 [产品使用寿命终期信息](#)

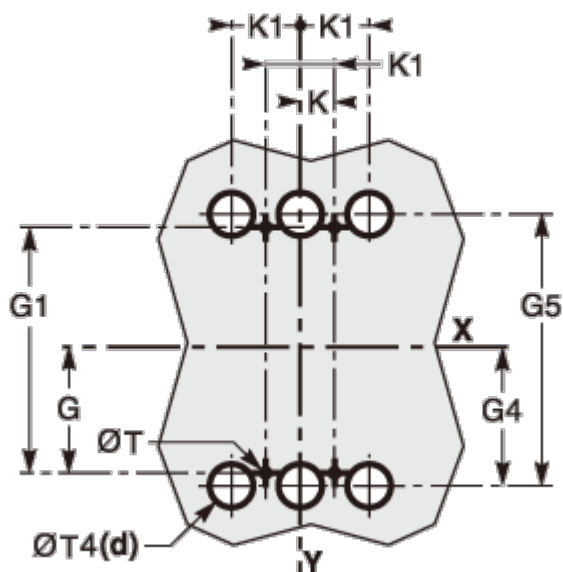


3P



- (a) 短端子
- (b) 长端子
- (c) 相间隔

底板安装 3P

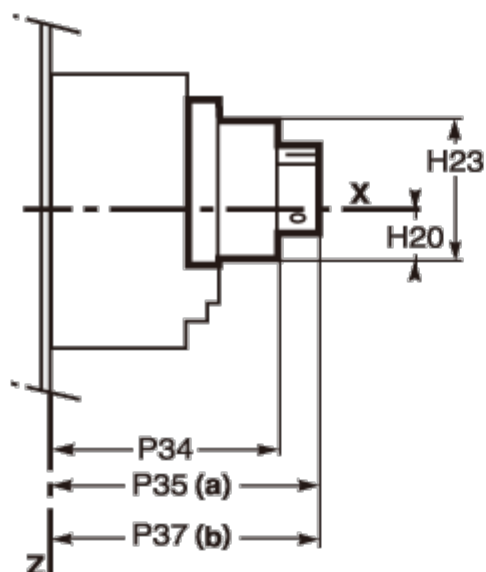


(d) 只用于后连接，2 极断路器不需要中心孔。

尺寸 (mm)

型号	C	C1	C2	C3	G	G1	G4	G5	H	H1	H2
EZD630	41.5	116	92.5	184	100	200	113.5	227	127.5	255	142.5
型号	H3	H4	H5	H6	H7	K	K1	K2	L	L1	L2
EZD630	285	200	400	237	474	22.5	45	90	70	140	185
型号	P1	P2	P4	P5	P6	R	R1	R2	R4	R5	ØT
EZD630	95.5	110	168	107	112	31.5	63	71.5	143	188	6
型号	ØT4	U									
EZD630	32	≤32									

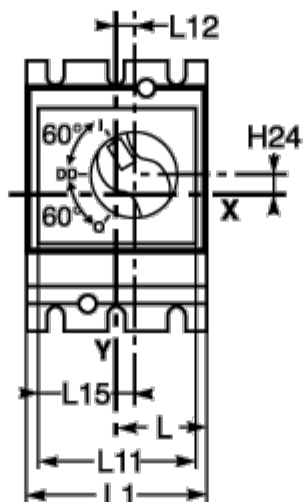
直接旋转手柄



(a) 不带钥匙锁定

(b) 带钥匙锁定

3P

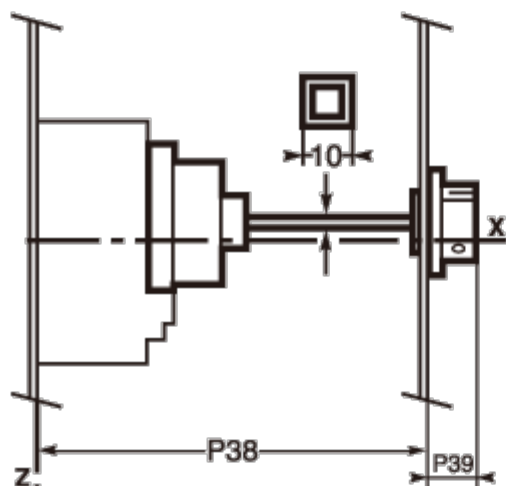


延伸旋转手柄

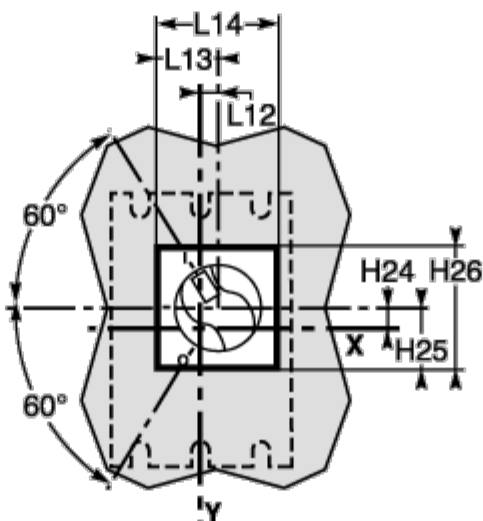
固定或插入式断路器

延伸杆长度L:

$L = P38 - 150 \text{ mm}$ (NSX400至630)



屏前开孔



尺寸 (mm)

型号	G36	G37	H20	H23	H24	H25	H26	L	L1
EZD400/630	36	72	40	123	24.5	37.5	75	70	140
型号	L13	L14	L15	P34	P35	P36	P37	P38 ⁽¹⁾	
EZD400/630	37.5	75	66.5	145	179	180	188	$195 \leq P38 \leq 600$	

注意: 门开孔时, 断路器中心和门轴之间的距离 $\Delta \geq 100 + (h \times 5)$ 。

EZD400-630A 配电保护 500A

