

## Serie PCI + PIT

<b>Serie [VDC]</b>	<b>PIT5738</b> U <sub>IN</sub> 40 – 64	<b>PIT5748</b> U <sub>IN</sub> 50 – 80	<b>PIT5658</b> U <sub>IN</sub> 80 – 160	<b>PIT5678</b> U <sub>IN</sub> 160-320
<b>Leistung</b>	3000VA	3000VA	3000VA	3000VA

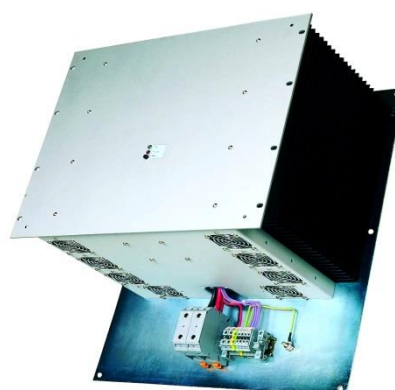
<b>Serie [VDC]</b>	<b>PCI5628</b> U <sub>IN</sub> 20 – 32	<b>PCI5638</b> U <sub>IN</sub> 40 – 64	<b>PCI5648</b> U <sub>IN</sub> 50 – 80	<b>PCI5658</b> U <sub>IN</sub> 80 – 160	<b>PCI5678</b> U <sub>IN</sub> 160-320
<b>Leistung</b>	2000VA	2400VA	2400VA	2400VA	2400VA

<b>Serie [VDC]</b>	<b>PCI5728</b> U <sub>IN</sub> 20 – 32	<b>PCI5738</b> U <sub>IN</sub> 40 – 64	<b>PCI5748</b> U <sub>IN</sub> 50 – 80	<b>PCI5758</b> U <sub>IN</sub> 80 – 160	<b>PCI5778</b> U <sub>IN</sub> 160-320
<b>Leistung</b>	3000VA	3500VA	3500VA	3500VA	3500VA

19“ Steckblock



Wandmontage Ausführung W (nur für PCI)



### Beispiele für Bestellbezeichnungen:

- Wechselrichter PIT5658 Eingang 80-160VDC, Ausgangsleistung 3000VA als 19“-Einschub  
**PIT5658**

- Wechselrichter PIT5658 Eingang 80-160VDC, Ausgangsleistung 3000VA für Wandmontage  
**PIT5658W**

## Serie PIT im 19“-Schrank G10

<b>Serie [VDC]</b>	<b>PIT5678G10</b> U <sub>IN</sub> 160-320
<b>Leistung</b>	5000VA
<b>Serie [VDC]</b>	<b>PIT5778G10</b> U <sub>IN</sub> 160-320
<b>Leistung</b>	8000VA
<b>Serie [VDC]</b>	<b>PIT5878G10</b> U <sub>IN</sub> 160-320
<b>Leistung</b>	10000VA



## Technische Daten

### Eingang

Spannungsbereich	s. Tabelle
Eingangssicherung	extern vorzusehen
Welligkeit	5% eff. zulässig
EMV- Spitzen	EN 61000-4-5 Isolationsklasse 3
EMV- Bursts	EN 61000-4-4 Schärfegrad 4
Einschaltverzögerung	0,5s typ.
Rückspeisung	<2 mV frequenzbewertet CISPR
Funkstörgrad	A nach EN 55011

### Ausgang

Spannung	230 VAC einphasig sinusförmig (115VAC, 240VAC möglich)
Einstellbereich	210 - 240 VAC
Regelgenauigkeit	statisch ±2% dynamisch ±5% / 2ms 0->100% Lastsprung
Frequenz	50 Hz ±0,1% quarzstabil (60Hz, 400Hz möglich)
Leistung	s. Tabelle
Überlast	100% für 1s
Klirrfaktor	< 5% bei cosφ1
Crestfaktor	3 zulässig
Leistungsfaktor	0,8 ind./kap. zulässig
Überlast / Kurzschlusschutz	elektronisch begrenzt
Funkstörgrad	A nach EN 55011

### Anzeigen u. Meldungen

LED	grün = Betrieb
Externer Alarm	potentialfreie Kontakte (1 Öffner/1 Schließer) zur Meldung: Ausgang < 200VAC, Belastbarkeit 220VAC/0,5A/40W max. 30VDC, 1ADC

### Bedienelemente

Inhibit	externes EIN / AUS (Fernschaltung)
---------	------------------------------------

### Allgemeines

Betriebstemperaturbereich	-10 °C bis +45 °C
Lagertemperaturbereich	-30 °C bis +70 °C
Relative Luftfeuchtigkeit	75%, nicht betauend
Kühlung	Zwangskühlung durch eingebaute Lüfter
Schutzart	IP20
Wirkungsgrad	ca. 85% bei Nennlast
Aufbau	elektrisch nach EN 60950, Schutzklasse1
EMV	EN 61000-6-4 / EN 61000-6-2
Isolation	Prüfung kundenseitig nur nach Rücksprache mit Powertronic erlaubt: Eingang/Ausgang 3500VDC für 1 min. Eingang/Ausgang/Gehäuse 2100VDC für 1 min.

### Mechanik

#### 19"-Einschub Serie PIT

Abmessungen	H= 6HE B= 19" T= ca. 460mm
Anschlüsse	rückseitige Reihenklemmen
Gewicht	ca. 50Kg

#### 19"-Einschub Serie PCI

Abmessungen	H= 6HE B= 19" T= ca. 460mm
Anschlüsse	rückseitige Reihenklemmen
Gewicht	ca. 30Kg

## Wandmontage „W“ „Serie PIT

Abmessungen ca.	H= 600mm B= 500mm T= 310mm
Anschlüsse	Reihenklemmen auf der Montageplatte
Gewicht	ca. 55Kg

## Wandmontage „W“ Serie PCI

Abmessungen ca.	H= 600mm B= 500mm T= 310mm
Anschlüsse	Reihenklemmen auf der Montageplatte
Gewicht	ca. 36Kg

## 19"-Schrank G10 Serie PIT

Abmessungen ca.	B= 600mm T= 600mm H= 1150mm
Farbe	RAL 7035
Kabeleinführung	von unten
Anschluss	Reihenklemmen im unteren Bereich

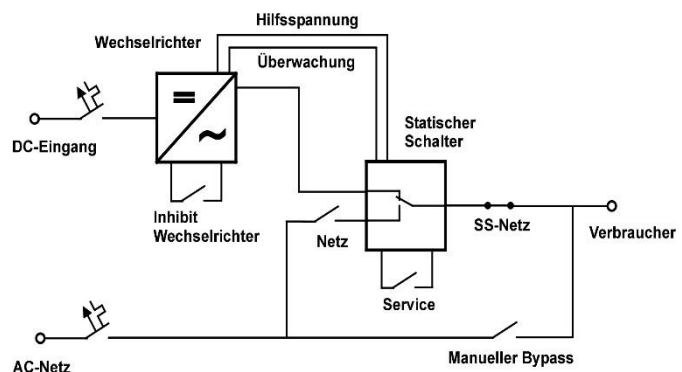
## Lüftung

Zwangslüftung durch Lüfter im Kopfblech

## Optionen:

- Elektronische Umschaltung EUE über Static-switch Serie SS
- Handumgehung MS
- Automatenfeld
- Instrumente für Spannung, Strom und Frequenz
- Ausführung für erhöhte Schock-Vibrations- und Klimaanforderungen

## Beispiel: Wechselrichter PIT5778-SS-MS mit Automatenfeld



Prinzipialschaltbild

## Allgemeine Beschreibung

### Funktionsbeschreibung Serie PIT

Abb. 1

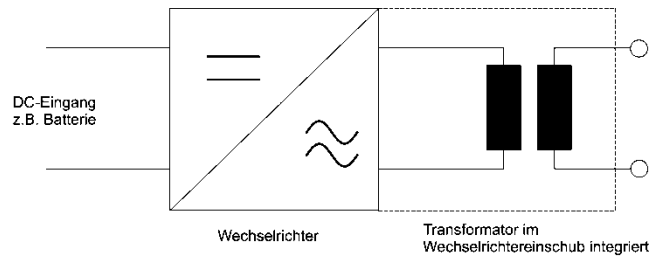
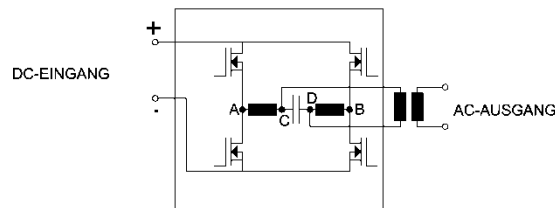


Abb. 2



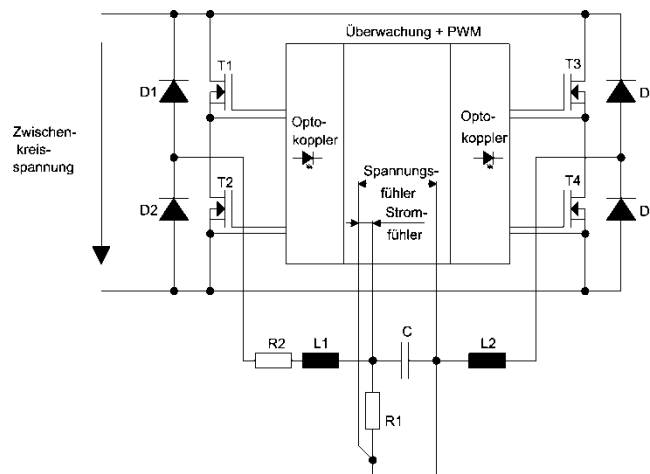
Das in Abbildung 1 dargestellte Blockschaltbild zeigt die Zusammenschaltung eines getakteten Wechselrichters mit einem Transformator.

Die grundsätzliche Schaltung eines getakteten Wechselrichters zeigt Abbildung 2. Durch entsprechende Ansteuerung der Schalttransistoren "springen" die Punkte A und B zwischen den Potentialen der positiven und negativen Speiseleitung in einer solchen Weise, daß nach der Glättung zwischen den Punkten C und D eine sinusförmige Spannung entsteht. Der Scheitelwert dieser Spannung ist nicht größer als die DC-Speisespannung, (z.B. die Spannung der Notstrombatterie). Die Wechselspannung zwischen C und D wird mittels eines Transformators, der gleichzeitig die galvanische Trennung bewirkt, auf die gewünschte Ausgangsspannung hochtransformiert.

### Funktionsbeschreibung Wechselrichter-Stufe

Nachfolgende Abbildung 3 zeigt den Schaltkreis der Wechselrichterstufe

Abb. 3

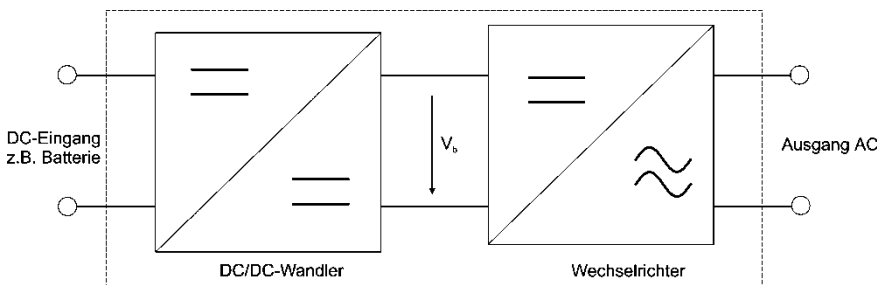


Die Zwischenkreisspannung (DC-Eingangsspannung) wird mittels der Leistungstransistoren T1 - T4 mit den parallel liegenden Freilaufdioden D1 - D4 in eine impulsbreitenmodulierte Rechteckspannung umgewandelt. Die Drossel mit den Wicklungen L1 und L2 integriert diese, und am Kondensator C liegt eine nahezu sinusförmige Ausgangsspannung.

Die Leistungstransistoren werden über Opto-Koppler angesteuert, wobei sichergestellt wird, dass nicht beide Transistoren eines Zweiges gleichzeitig durch die Ansteuerimpulse eingeschaltet werden. Die Ausgangsspannung wird über Fühlerleitungen an den Regelkreis gegeben und steuert nach Vergleich mit dem vorgegebenen Sollwert die Ansteuerimpulse für die Leistungstransistoren. Der Spannungsabfall des Ausgangsstromes am Shunt R1 wird ebenfalls dem Regelkreis zugeführt und dient zur elektronischen Strombegrenzung.

## Allgemeine Beschreibung

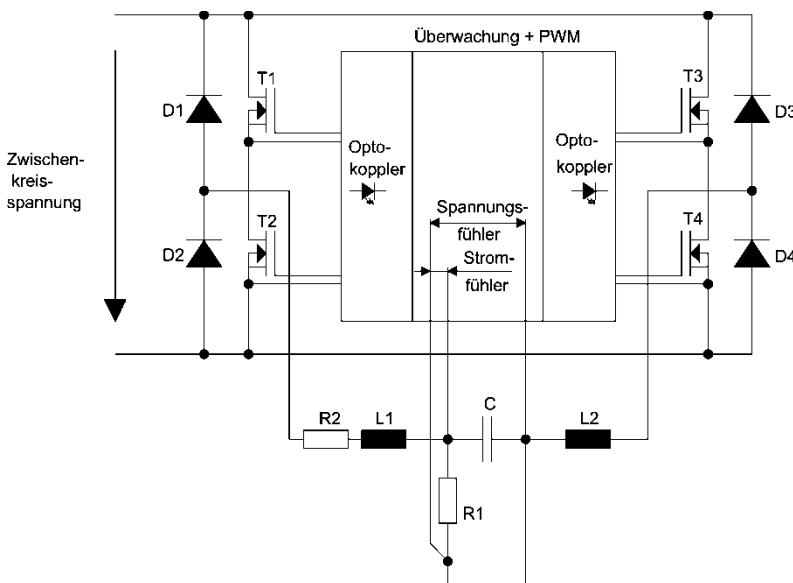
### Funktionsbeschreibung Serie PCI



Das in Abbildung 1 dargestellte Blockschaltbild zeigt die Zusammenschaltung eines DC/DC-Wandlers mit einem getakteten Wechselrichter. Der DC/DC-Wandler transformiert die üblicherweise niedrige DC-Spannung auf die hohe Zwischenkreisspannung am Eingang des Wechselrichters und gewährt gleichzeitig die benötigte elektrische Isolation zwischen dem AC-Ausgang und dem DC-Eingang. Die Zwischenkreisspannung muß höher sein als der Spitzenwert der Ausgangsspannung des Wechselrichters und wird somit bei einer gewünschten Ausgangsspannung von 230/240VAC auf ca. 400VDC festgelegt. Der DC/DC-Wandler wird stets benötigt und hat etwa die gleiche Leistung wie der Wechselrichter. Diese beiden Wandler sind mechanisch in einem Gerät untergebracht.

### Funktionsbeschreibung Wechselrichter-Stufe

Nachfolgende Abbildung 2 zeigt den Schaltkreis der Wechselrichterstufe



Die Zwischenkreisspannung (DC-Eingangsspannung) wird mittels der Leistungstransistoren T1 - T4 mit den parallel liegenden Freilaufdioden D1 - D4 in eine impulsbreitenmodulierte Rechteckspannung umgewandelt. Die Drossel mit den Wicklungen L1 und L2 integriert diese, und am Kondensator C liegt eine nahezu sinusförmige Ausgangsspannung.

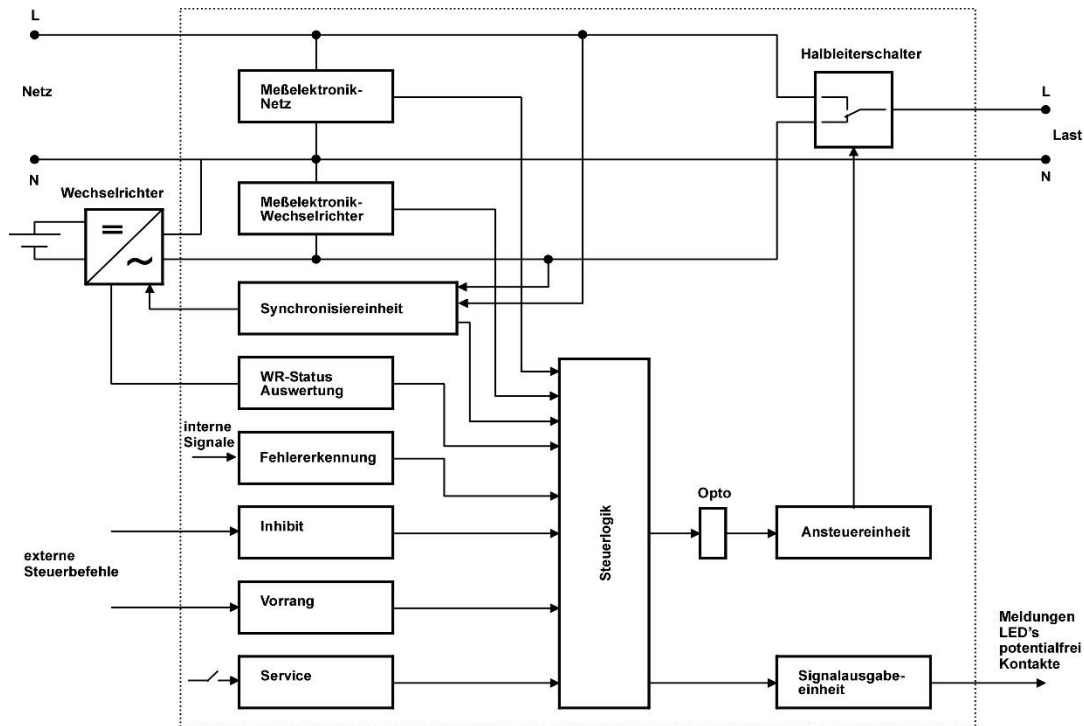
Die Leistungstransistoren werden über Opto-Koppler angesteuert, wobei sichergestellt wird, daß nicht beide Transistoren eines Zweiges gleichzeitig durch die Ansteuerimpulse eingeschaltet werden. Die Ausgangsspannung wird über Fühlerleitungen an den Regelkreis gegeben und steuert nach Vergleich mit dem vorgegebenen Sollwert die Ansteuerimpulse für die Leistungstransistoren. Der Spannungsabfall des Ausgangsstromes am Shunt R1 wird ebenfalls dem Regelkreis zugeführt und dient zur elektronischen Strombegrenzung.

## Allgemeine Beschreibung

### Funktionsbeschreibung Static Switch

Der Static Switch dient als Umschalt- und Synchronisierereinheit zur quasi unterbrechungsfreien phasensynchronen Umschaltung des Verbrauchers vom Wechselrichter (WR) zu Netz (Betriebsart: Wechselrichter Vorrang) oder umgekehrt (Betriebsart: Netzvorrang). Er synchronisiert nach einem Netzausfall den Wechselrichter automatisch auf die Netzphasenlage. Zur logisch richtigen Umschaltung verfügt der Static Switch über folgende Überwachungskreise:

- Netzunter-, überspannung
- Wechselrichterunter-, überspannung
- Kurzschlusschutz
- Interne Status-, Fehlerauswertungen



## Allgemeine Beschreibung

### Funktionsbeschreibung Handumgehung (manueller Bypass) - 5-stufiger Schalter

- |  |   |
|--|---|
| Schalterstellung 0                         | Der Verbraucherausgang ist freigeschaltet   |
| Schalterstellung 1 (keine Dauerstellung)   | In dieser Stellung wird das Netz über den Static-Switch (SS) an den Verbraucher gelegt  |
| Schalterstellung 2 (Normalbetrieb)         | In dieser Stellung wird der Wechselrichter zugeschaltet. Die Funktion „Service Netz“ wird inaktiv, so dass der SS im Normalbetrieb arbeitet. Wechselrichter und Netz arbeiten synchron. Falls die Wechselspannung außerhalb der Toleranz ist, wird quasi unterbrechungsfrei auf Netz geschaltet   |
| Schalterstellung 3 (keine Dauererstellung) | In dieser Stellung wird das Netz über den SS an den Verbraucher gelegt. Parallel dazu wird der mechanische Bypass aktiv   |
| Schalterstellung 4 (mechanischer Bypass)   | In dieser Stellung wird das Netz über den mechanischen Bypass an den Verbraucher gelegt. Falls die DC-Versorgungsspannung am Wechselrichter abgeschaltet wird, ist die komplette Einheit freigeschaltet. Wechselrichter und Static Switch können im Bedarfsfall ausgetauscht werden. Die Netzspannung liegt in diesem Fall fest am Verbraucher. |