

脱扣器 10 A A 脱扣器 7...10 A, N 脱扣器 130 A, 用于电机保护, 等级 10, 螺纹连接, 标准交换容量 带横向辅助开关 1 NO+1 NC

产品品牌名称	SIRIUS
产品名称	断路器
产品的规格	用于电机保护
产品类型名称	3RV6
综合技术数据	
断路器的结构尺寸	S00
损耗功率 [W] 总计 典型	7 W
绝缘电压 污染度 3 时 AC 时 测定值	690 V
抗冲击电压能力 测定值	6 kV
耐冲击性 符合 IEC 60068-2-27	25g / 11 ms
RoHS 指令 (日期)	01.05.2012 00:00:00
环境条件	
安装高度 高度超出水平面以上 最大值	2 000 m
环境温度	
• 运行期间	-20 ... +60 °C
• 运输期间	-50 ... +80 °C
相对空气湿度 运行期间	10 ... 95 %
主电路	
极数 用于主电路	3
可设置的电流动作值 电流控制的过载脱扣的	7 ... 10 A
工作电压	
• 测定值	690 V
• AC-3 时 测定值 最大值	690 V
工作频率 测定值	50 ... 60 Hz
工作电流 测定值	10 A
工作电流 AC-3 时 400 V 时 测定值	10 A
开关频率 AC-3 时 最大值	15 1/h
辅助电路	
辅助开关的结构形式	横向放置的
保护和监控功能	
脱扣等级	CLASS 10
过电流脱扣器规格	热量
工作短路电流 (Ics) 分断能力 AC 时 400 V 时 测定值	100 kA
极限短路电流 (Icu) 分断能力 AC 时 400 V 时 测定值	100 kA
电流动作值 无延迟的短路脱扣器的	130 A
保护装置, 防止短路导致开关装置损坏。	

产品功能 短路保护	是的
短路脱扣器的规格	磁性的
装入/固定/外廓尺寸	
装入位置	任意的
紧固类型	按照DIN EN 60715在35mm安装导轨上的螺丝紧固和扣接紧固
高度	97 mm
宽度	45 mm
深度	96 mm
须遵守间距 到接地部件	
• 向前地	0 mm
• 反向地	0 mm
• 向上地	50 mm
• 侧向地	30 mm
• 向下地	50 mm
接口/ 接线端子	
电气连接规格	
• 用于主电路	螺栓连接
• 用于辅助和控制电路	螺栓连接
电气连接的排列 用于主电路	上面和下面
可连接的导线截面类型	
• 用于主触点	
— 单芯线或多芯线	2x (0,75 ... 2,5 mm ²), 2x 4 mm ²
— 细芯线的 带有电缆末端加工	2x (0,5 ... 1,5 mm ²), 2x (0,75 ... 2,5 mm ²)
• 在 AWG 导线处 用于主触点	2x (18 ... 12), 2x (20 ... 16)
可连接的导线截面类型	
• 用于辅助触点	
— 单芯线或多芯线	2x (0,5 ... 1,5 mm ²), 2x (0,75 ... 2,5 mm ²)
— 细芯线的 带有电缆末端加工	2x (0,5 ... 1,5 mm ²), 2x (0,75 ... 2,5 mm ²)
• 在 AWG 导线处 用于辅助触点	2x (20 ... 16), 2x (18 ... 14)
拧紧扭矩	
• 用于主触点 螺栓连接时	0.8 ... 1.2 N·m
• 用于辅助触点 螺栓连接时	0.8 ... 1.2 N·m
安全	
防护等级 IP 正面的 符合 IEC 60529	IP20
防接触保护 正面的 符合 IEC 60529	确保从前部垂直触摸时手指安全

正树/批准:

General Product Approval	Test Certificates
---------------------------------	--------------------------



[Confirmation](#)



[Type Test Certificates/Test Report](#)

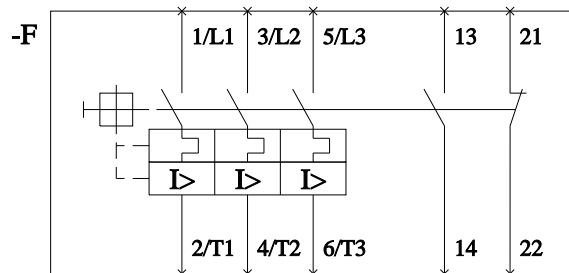
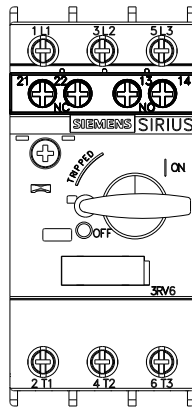
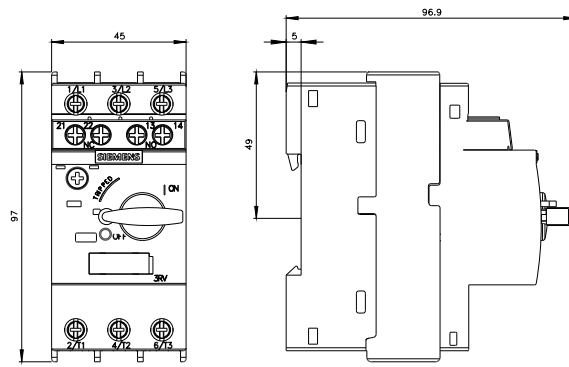
other

[Confirmation](#)



更多信息

Service&Support (用户手册, 操作说明书, 认证证书, 特性曲线, 常见问题,...)
<https://support.industry.siemens.com/cs/products?pnid=16027&lc=en-CN>



上一次修改：

2021/10/27 