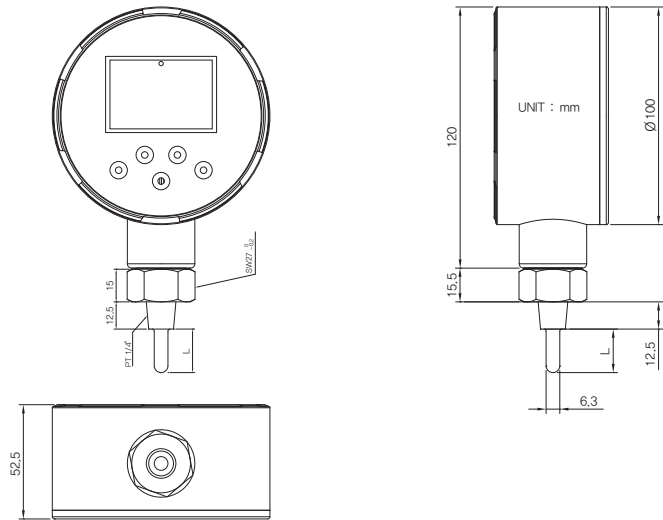


TMB-Series Thermometer



Dimension



TMB 시리즈 디지털 온도계는 기기 최대값의 $\pm 0.5\%$ 오차내에서 5 1/2 Digit 의 정밀하게 표시한다. AA 사이즈 3.6V 배터리 2개로 최장 5년(3초 간격 체크시)간 온도를 측정하며, 최저 최고값 표시, 0~100% 표시와 부가기능으로 알람 설정시 점점 출력이 구현되며 선택 가능한 온도 단위 변경(°C, °F)과 백라이트 기능을 제공..

모든 설정은 전면의 key를 통한 간단한 조작으로 할 수 있게 되어 있으므로 조정하는 작업자에 의한 오류, 편차를 줄일 수 있다.

GENERAL

Element Type : Pt 100 ohm
TC - K, J, E, T type

ELECTRICAL

Power : 3.6V lithium battery x 2
Battery Life : More than 5-years to three seconds
at the check interval
Warm up Time : 15 minutes
Display : 5 1/2 Digit LCD With Backlight

SWITCH (option)

Relay Contact : 2 SPDT(NC - COM - NO)
Contact Rating : 8A@250V
Connections : 3 Screw Terminal Block
Level setting : Switch 1 & 2 각각 독립 레벨설정

PERFORMANCE AT 23°C

Accuracy : $\pm 0.5\%$ FSO
Operating Temperature : -40 to 85°C
Measuring Range : -40 to 125°C

MECHANICAL

Process Connections : 1/4", 1/2" PT male
Connection Materials : SUS304 or 316L
Materials : Aluminum Diecasting
Weight : Approx, 570g