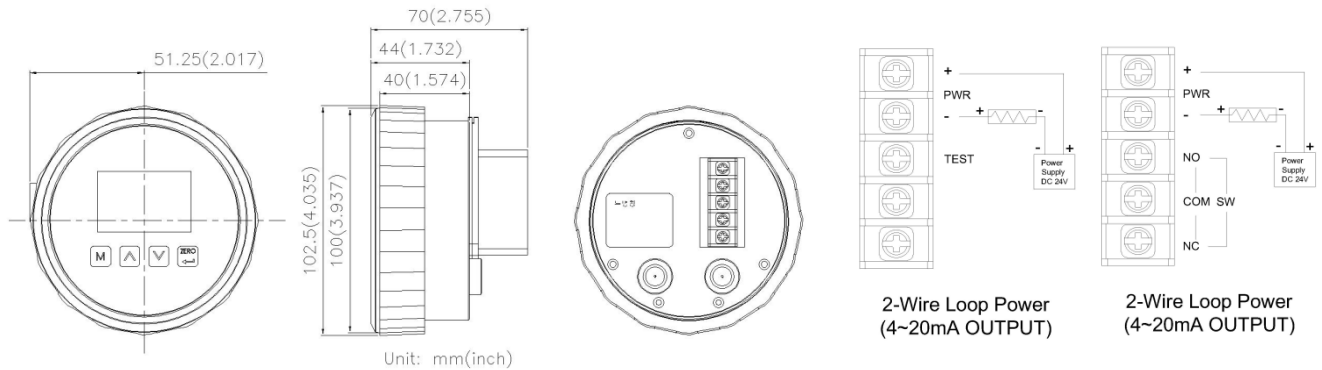


## 사 용 설 명 서

(Differential Pressure Instrument)





ADT 시리즈 압력계는 공기 또는 비부식성 기체의 차압, 정압, 연성압(±), 진공압, 게이지압을 정밀하게 (±0.15%) 측정하여 5 1/2 Digit의 LCD에 정밀하게 표시하고, 전류(mA)를 출력한다. 영점·오프셋, 최저·최고값 표시, 0~100% 표시와 부가기능으로 알람 설정시 점점 출력이 구현되며 선택 가능한 압력 단위 변경과 백라이트 기능을 제공. 모든 설정은 전면의 key를 통한 간단한 조작으로 할 수 있게 되어 있으므로 조정하는 작업자에 의한 오류, 편차를 줄일 수 있다.

## SPECIFICATIONS

### GENERAL

Maximum Pressure : Rated Range × 2  
 Media Compatibility : 비 부식성 기체, 가스  
 Pressure Range : Order Production(-1~7Kg/cm<sup>2</sup>)

### ELECTRICAL

Power : DC24V  
 Output : 4~20mA DC  
 Warm up Time : 5 minutes  
 Display : 5 1/2 Digit LCD With Backlight

### SWITCH (option)

Relay Contact : 1 SPDT (NC-COM-NO)  
 Contact Rating : 5A@250V  
 Connection : 3 Screw Terminal Block  
 Level setting : Switch 레벨설정

### PERFORMANCE AT 23°C

Accuracy : ±0.15% FSO  
 (Includes Linearity, Hysteresis & Repeatability)  
 Operating Temperature : -20 to 85°C  
 Ambient Temperature : -20 to 60°C  
 Compensated Temperature : -20 to 60°C

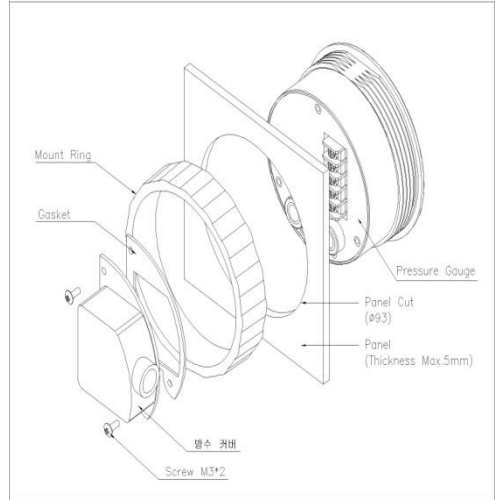
### MECHANICAL

Pressure Connections : 1/8" PT female  
 Connections Materials : Silicon  
 Materials : ABS mold resin  
 Weight : Approx. 280g

### 설치방법

장소 : 청결하고 건조하며 사용온도범위 이내의 장소로써 충격과 진동이 없는 곳에 설치한다.  
 압력 포트연결 : 설치하고자 하는 장소의 튜브규격과 제품의 너트 규격이 일치하는지를 확인한다.  
 제품의 압력체결부에 리크를 방지하기 위해서 너트의 2/3 이상 튜브를 밀어 넣는다.  
 주의 : 제품에 압력을 가할 때 충격압을 가하지 않도록 한다.

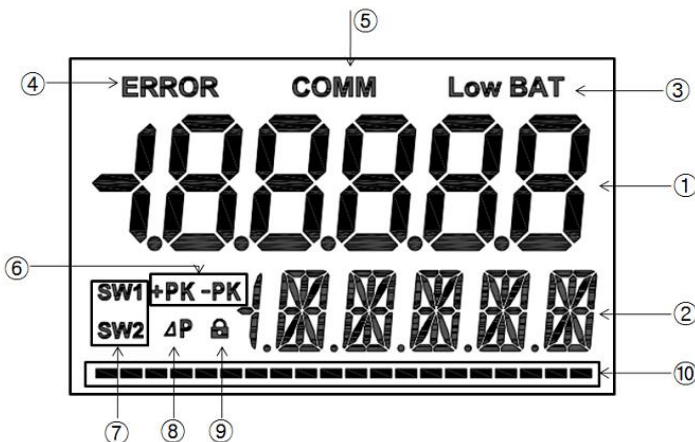
1. 설치 후 단단히 고정되어 있는지를 확인한다.
2. 릴레이 사용시에 결선을 사용자 회로와 결선한다.
3. 기기의 안정을 위해서 전 원 투입 후 약 5분 정도의 안정시간을 필요로 한다.
4. 공급압력을 제거시 Display가 0(Zero)인지 확인 한다.
5. 모든 설정 값은 기본적으로 공장 출하 시에 설정 완료된 상태이나, 사용 자의 교정 OFFSET 설정에 따라 재설정 필요 할 수도 있다.  
 (사용자가 교정시 반드시 교정기를 사용 할 것)
- 각 설정은 다음에 설명하는 조작순서 및 설정 방법에 따라 실시한다.



### 전면 기능 KEY 요약

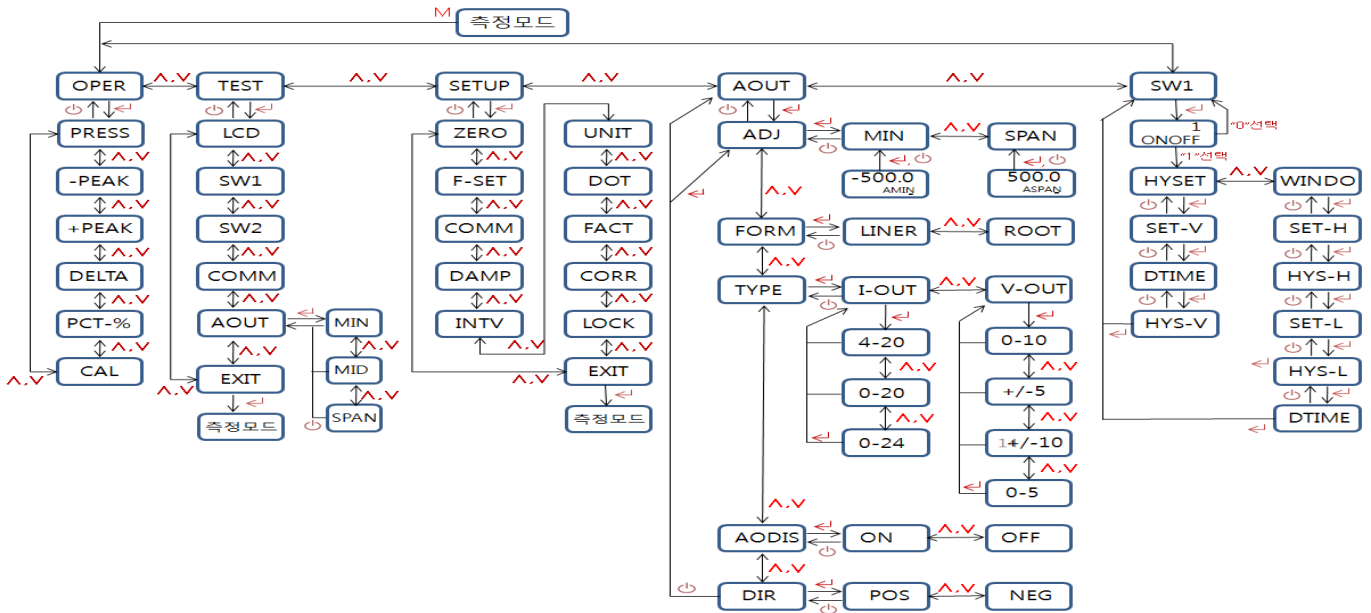
KEY	기 능
M	- 짧게 눌러 메뉴설정 진입 - 사용자 설정에서 터치시 메뉴 전단계 되돌림 및 측정상태 표시 - 메뉴설정에서 사용자 수치 입력시 자릿수 이동
∧	- 다음항목 이동 / 설정값(숫자) 변경 0 -> 9
∨	- 이전항목 이동 / 설정값(숫자) 변경 9 -> 0 - 백라이트 no/off 1초이상 3초이하 에서 동작
ZERO ←	- 설정항목 선택 / 설정값 저장 - 3초이상 길게 눌러 영점 조정(압력해제 필수)

### Display 기능 표시



- ① 측정 압력 표시
- ② 단위 표시
- ③ 배터리 상태 표시
- ④ ERROR 표시
- ⑤ 통신 동작 표시
- ⑥ 최대, 최소값 표시
- ⑦ 접점 동작 표시 1, 2
- ⑧ 변화값 표시
- ⑨ 키 잠금 표시
- ⑩ 막대 그래프

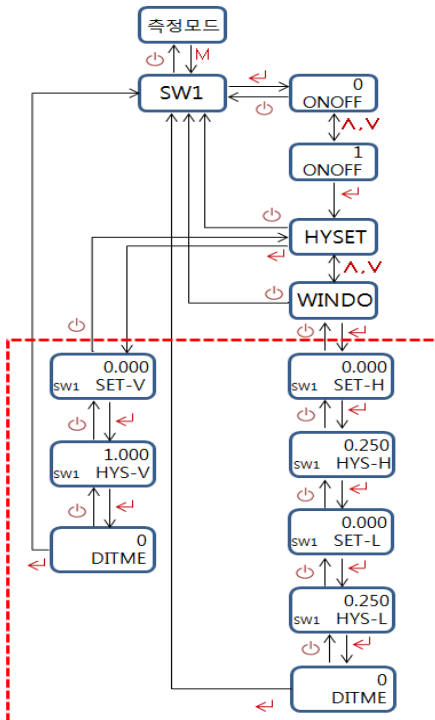
메뉴 흐름표(FLOW CHART)



- 전원버튼(전 단계 모드로 이동)
- 업(다운)버튼(다음 설정 메뉴 이동)
- 모드버튼(설정모드진입)
- 엔터 버튼(기능 설정시)

사용자 모드설정

1. 릴레이 접점 설정 및 동작



사용여부설정 (ON=1, OFF=0)

작동형태설정 (HYSET, WINDO)

동작 지점 값 설정(그림참조)  
DITIME는 접점이 움직이는 시간  
0~10(sec)까지 설정가능

HYSET 설정

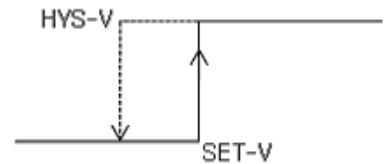


그림1

WINDO 설정

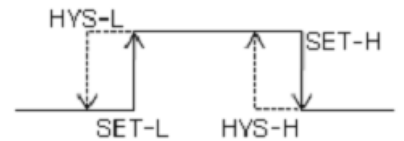
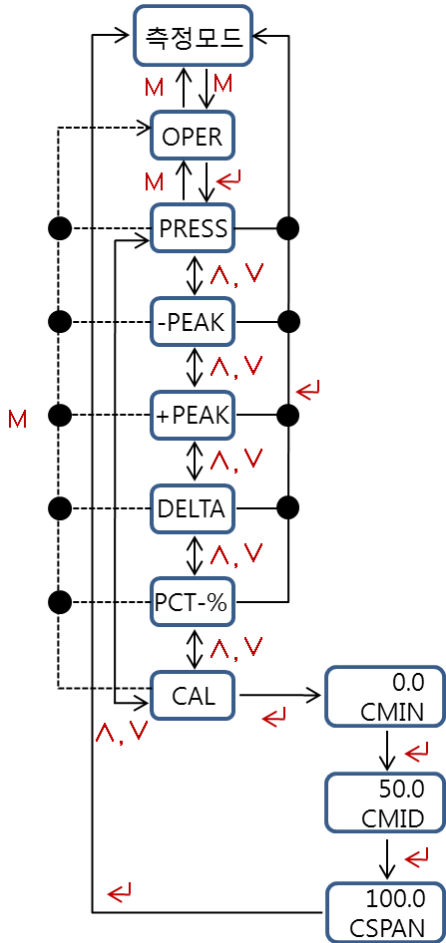


그림2

각 메뉴 별 기능 및 표시



※ 최종 선택된 모드가 측정모드에서 유지됨

OPER이 아닐경우 V, ^으로 이동한다.

Display에 압력값과 단위를 표시한다.

측정한 압력값의 최소값을 표시한다.  
Display에 -PK표시

측정한 압력값의 최대값을 표시한다.  
Display에 +PK표시

현재 압력을 "0"으로 하여 압력의변화를 표시한다.  
Display에 ▲P표시

Range를 %로 표시 "DP1고정"

MIN : Range의 최소값을 인가 후 ← 키로 Set OK

MID : Range의 중간값을 인가 후 ← 키로 Set OK

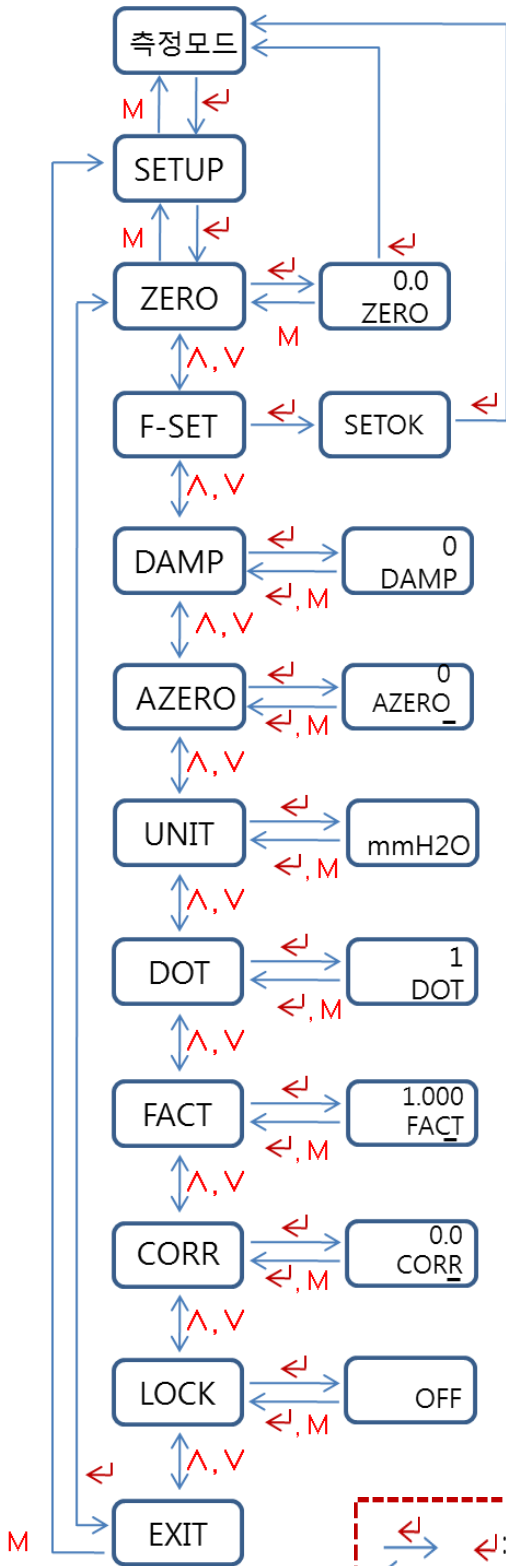
SPAN : Range의 최대값을 인가 후 ← 키로 Set OK 후 측정모드로 돌아감

※ 압력 교정시 ERROR 표시가 뜬다면 교정이 잘못된 것임

※ 각각의 모드에서 엔터 키를 눌러 들어가 설정 저장함  
업,다운 키로 값을 조정한다. (값 설정시)

※ 값 설정시 모드키를 누르면 일,십,백,천,만의 자릿수를 옮겨서 설정이 가능하다  
(맨 밑의 "\_" 표시가 자릿수를 표시해준다 "\_" 표시가 없다면 자릿수 이동불가함  
일,십,백,천 각 자리에서 0~9까지 설정 가능하나 9에서 0으로 올릴 경우 상위  
자릿수의 숫자가 한자리 올라감)

※ 모든메뉴에서 메뉴 키 M 를 누르면 저장하지않고 전 모드로 넘어가거나  
측정모드로 빠져 나오게된다



SETUP이 아닐경우 ^ V 키로 이동 설정한다.

영점 설정 (반드시 압력을 해지 후 설정).  
설정 후 측정 모드로 돌아감.

공장 출고 시 설정 값 불러오기  
SETOK 후 측정 모드로 돌아감.

압력측정 평균시간을 설정함.  
(업, 다운 키를 사용하여 0~30sec 설정가능. "0"은 실시간 250m/s)

영점조정 자동설정 설정된 경과시간에 반복적으로 자동영점 설정  
(업,다운 키를 사용 1~600min 설정 가능. "0"은 off)

단위설정 (소수점 자리는 사용자가 변경 가능)  
설정된 Range에서 10배 이상 차이 나는 단위 변경 시 ERROR 표시됨.  
단위구현 : Pa, Kpa, Mpa, Bar, mbar, PSI, mmH2O, cmH2O, Kg/cm2, InH2O, TORR, mmHg, METER, cmMETER, mmMETER

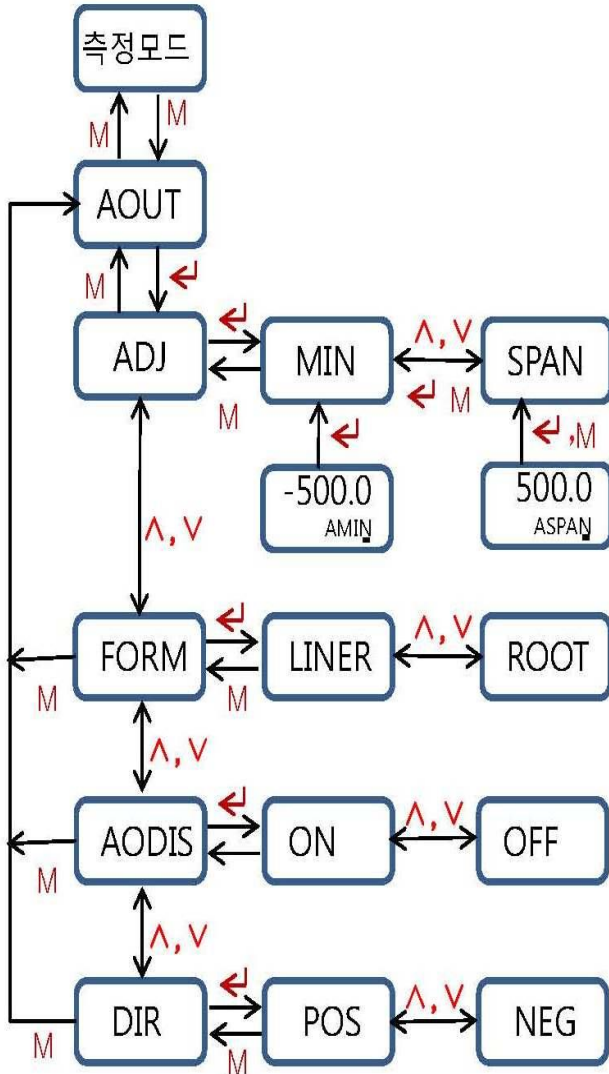
소수점 설정 (업, 다운 키를 사용하여 0~5 설정 가능)

유체의 따른 비중 설정 (0.500~1.500 설정 가능)출고 시 1.000 설정.  
FACT 의 T아래 - 표시는 바로 윗자리에 있는 숫자를 업, 다운 키를 사용하여 변경할 수 있음. M키를 누르면 왼쪽으로 -이동.

기울기 보정 (-30.0~30.0 설정 가능).  
CORR 의 R아래 - 표시는 바로 윗자리에 있는 숫자를 업, 다운 키를 사용하여 변경할 수 있음. M키를 누르면 왼쪽으로 - 이동.

버튼 잠금 설정 (on/off설정). 설정 후 SETOK 후 측정 모드로 돌아감.  
LOCK 설정 시 측정모드에서 M 키와 ←키 버튼을 동시에 3초 이상 누르면 해제됨. 업, 다운 키를 사용하여 On/ Off 변경할 수 있음.

←: 키 누를 시 SETOK 후 전 단계 모드로 돌아감.  
←, M: 키 누를 시 저장하지 않고 전 단계 모드로 돌아감.



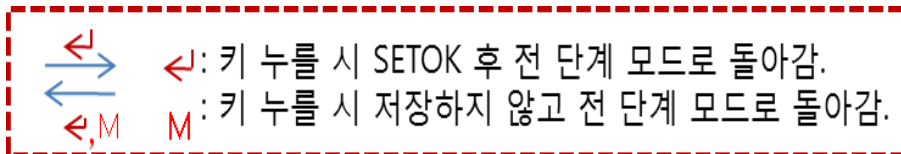
4~20mA 출력 설정

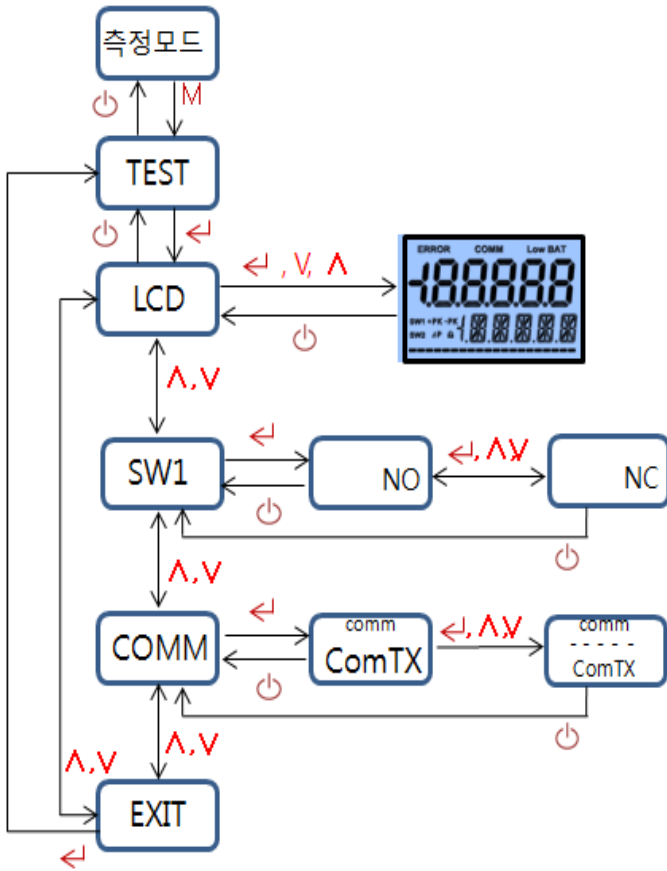
출력지점 설정(MIN=4mA ,SPAN=20mA)  
 화면에 맨아래 ■ 표시는 M키로 좌측으로 한자리씩 이동할수 있으며 이동위치 자리의 숫자를 ^, V 키로 변경할수 있다.

출력 형태 설정  
 압력에 따른 전류값 출력방법 선택  
 LINER : 압력값에 정비례 출력  
 ROOT : 압력출력값에 √(제곱근) 출력

4~20mA 출력값을 디스플레이에 표시 합니다.

출력 지점 교차 설정  
 4mA , 20mA 출력지점을 뒤집어 출력  
 예) POS : 0 = 4mA, 100 = 20mA  
 NEG : 100 = 4mA , 0 = 20mA





압력과 상관없이 기능점검  
TEST가 아닐경우  $\Delta V$  으로 이동한다.

LCD의 모든 표시와 Back Light까지 ON / OFF 확인  
(업, 다운, 엔터 키로 ON/OFF 확인)

SW1 릴레이 ON / OFF 동작확인.  
업, 다운 키를 사용하여 SW1의 릴레이 접점을 확인할 수 있음.  
Ex) NO일 경우, COM1 - NO1 접점.

출력 TEST 설정범위의 3포인트 전류출력

품질 보증 : 모든 제품에 대해서 1년간의 무상수리를 원칙으로 함  
단, 사용자의 부주의로 인하여 발생한 A/S는 유상임

1. 잘못된 전원 인가 시 (출력에 전원 인가 시)
2. 충격압에 의한 센서 파손시 (물리적 충격 포함)
3. 제품의 출고 후 기능 및 사양 변경시
4. 제품을 임의적으로 분해시
5. 그 외의 모든 A/S는 제품의 상태를 진단하여 결정함



서울시 금천구 가산디지털1로 70, 1005(가산동, (호서대벤처타워))  
• 대표전화 [02]806-4401, FAX [02]806-4414  
E-mail : ymkim@ulfatech.co.kr(com)