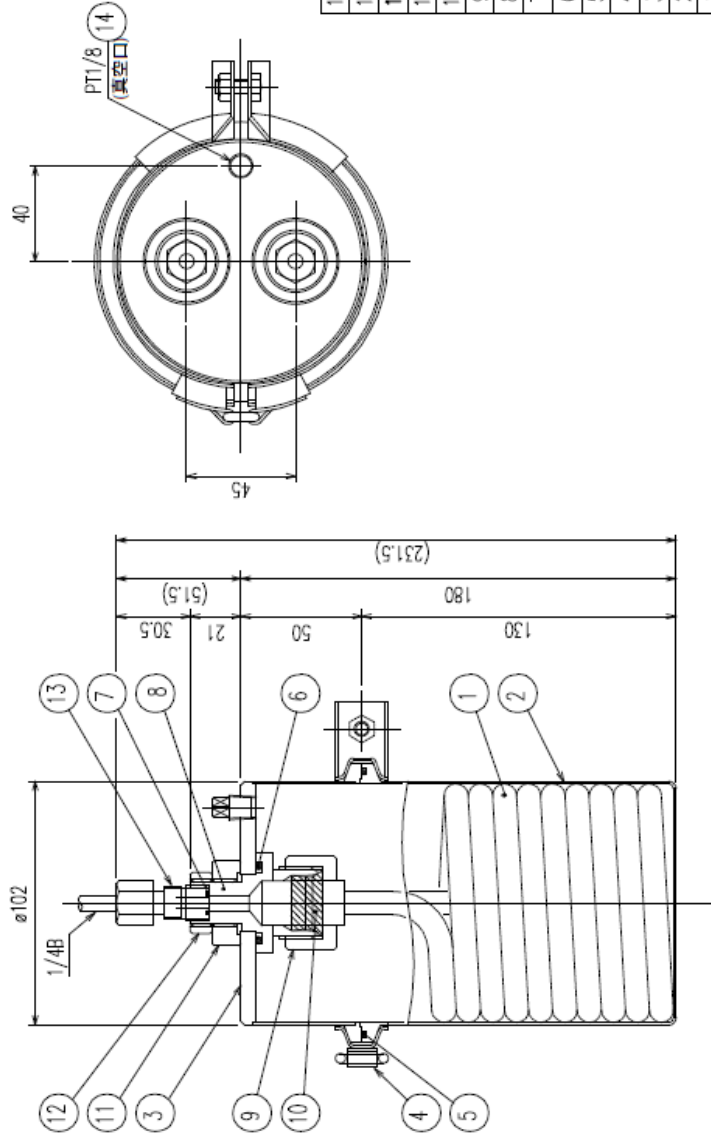


SEPAREL PF-05F 사양서

DIC주식회사 멤브레न 사업부

1	제품명	SEPAREL PF-05F
2	모듈치수	102mmφ × 180mmL
3	도면번호	NBPE-409-P
4	모듈중량	약 1.1kg
5	사용부재의 재질	
	5.1 중공사분이막	PTFE
	5.2 하우징	SUS304
	5.3 프로세스 접액 봉인부분	PFA/PTFE
	5.4 바디/봉인 헤드부분	SUS304/PTFE
6	중공사 접액 면적	약 0.5㎡
7	모듈성능	
	7.1 초기탈기효율	80%이상 (하기의 조사조건의 경우)
	7.2 조사조건	
	7.2.1 원액	순수
	7.2.2 공급수온도	25°C
	7.2.3 유량	30ml/min(연속 통수의 경우)
	7.2.4 진공도	5.4kPa(abs)
	7.2.5 공급수 DO	진공포화
	7.3 압력강하	1kPa 이하 (하기의 조사조건의 경우)
8	모듈 조사조건	외관, 치수, 기밀도(내압, 외압), 초기탈기효율
9	모듈사용조건	
	9.1 최고사용온도	40°C
	9.2 최고공급액압력	0.294MPa
	9.3 상용사용압력	0.196MPa 이하
	9.4 최고사용진공도	4.2kPa(abs)
	9.5 바디내압	0.186MPa 이하
10	보관조건	보통 에탄올을 N2가스에서 퍼지한 상태에서 비닐 가방에 밀폐 포장해 보관한다.
11	이외의 사양 (접속구 규격)	
	11.1 공급수 입구	외경 1/4
	11.2 처리수 출구	외경 1/4
	11.3 진공 포트	Rc 1/8
12	보증	
	10.1 보증기간 · 범위	보증 기간은 폐사에서 납품 후 12개월 입니다. 이 기간 내에서 정상적인 사용 중인 상태에서 폐사의 설계, 제조상의 미흡으로 고장이나 파손 등을 일으키는 경우에는 무상 수리 또는 신품과 교환해 드립니다. 단, 고장이나 파손 등에 의한 2차적으로 생긴 물질, 인적 피해는 보증하지 않습니다.
	10.2 보증조건	보증 기간 내에서도 다음의 경우는 유상입니다. ① 취급 설명서에 기재된 정상적인 사용 방법, 계약 조건에 못한 경우. ② 납품 후, 실 헤드와 하우징을 고의로 개방한 경우. ③ 보관, 이동시의 낙하, 충격 등 취급이 원인으로 손상이 생긴 경우. ④ 본 제품의 구성 부재가 내성을 안 갖는 조건으로 사용하는 경우. ⑤ 화재, 지진, 수해 등의 천재지변 및 불가항력에 의한 고장, 손상된 경우.

品名	内容理由	年月日	製回	承認



14	閉止ブラグ	SUS304	1	PT 1/8	
13	継手	PFA	2	真空ポートアダプタ S-1000 W2-3/16A	
12	バックアップリング	SUS304	2		
11	止めナット	PTFE	2		
10	スリーブ	PTFE	2		
9	ユニオンナット	PFA	2		
8	コネクタ	PTFE	2		
7	O-リング	パーフロ	2	ASS68-010	
6	O-リング	バイトン	2	P-28	
5	O-リング	バイトン	1	ASS68-156	
4	止めバンド	SUS304	1		
3	シールヘッド	SUS304	1		
2	ハウジング	SUS304	1		
1	ハンドル	PTFE	1		
No.	品名	材質	数量	備考	

御注文先
御検用先
殿
殿

承認	検査	検定法	図
K.K	M.M	⊕	
99.12.02	99.12.02	尺量	
設計	製図		
K.K	M.M		
95.03.05	95.05.24		
工事番号			
			REV.
			NBPE-414-P
			大日本インキ化学工業株式会社

SEPAREL PF-05F

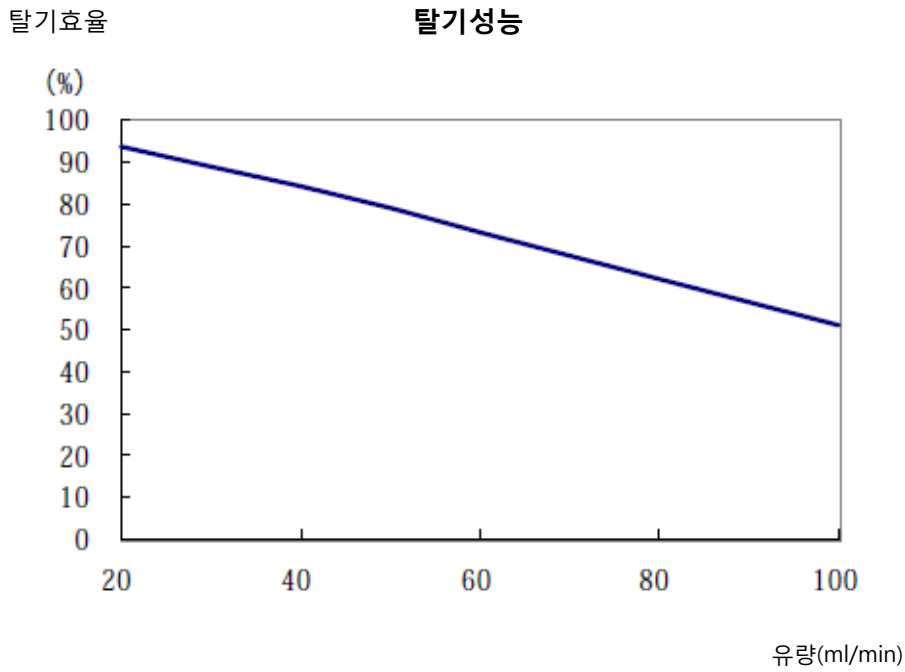
品番 NBPE-414-P
製 大日本インキ化学工業株式会社

탈기 성능 그래프

모델 : PF 05F
공급수 : 순수
액체온도 : 25.0°C
진공도 : 5.4kPa(abs)

또한, 수치는 보증치가 아닙니다.

탈기 성능



탈기압력

