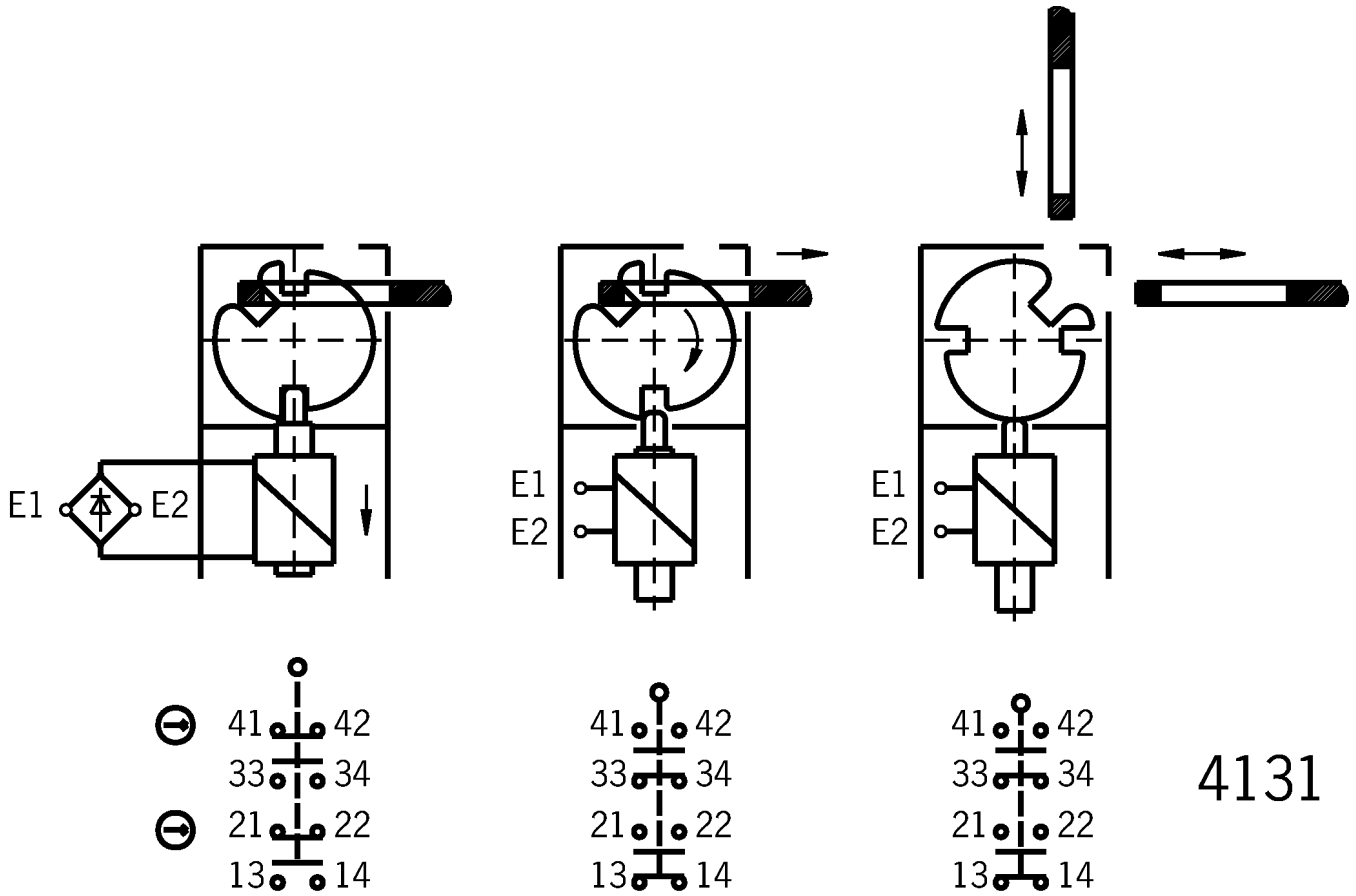


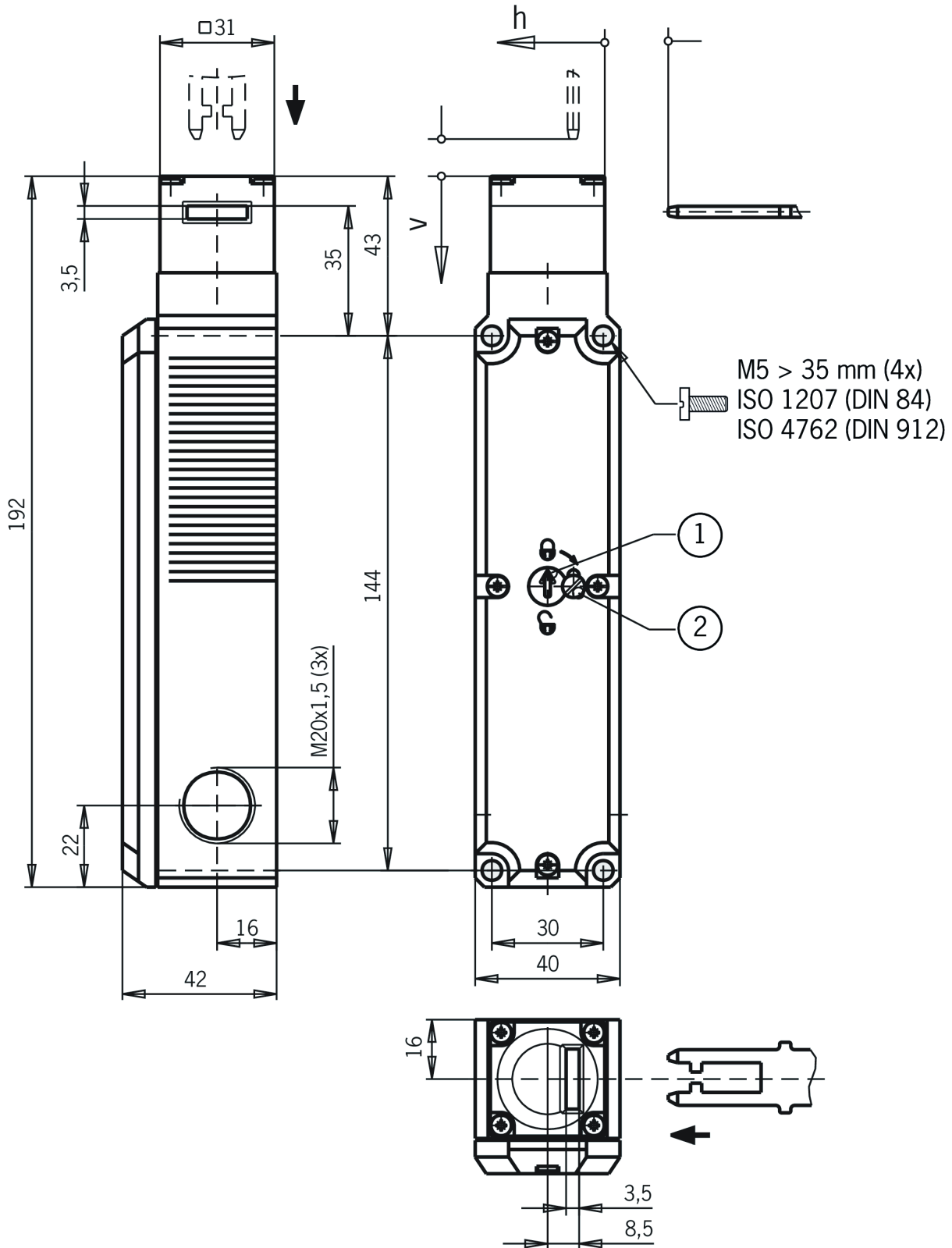
TP1-4131A024M (订货号 084115)

功能性图纸



4131

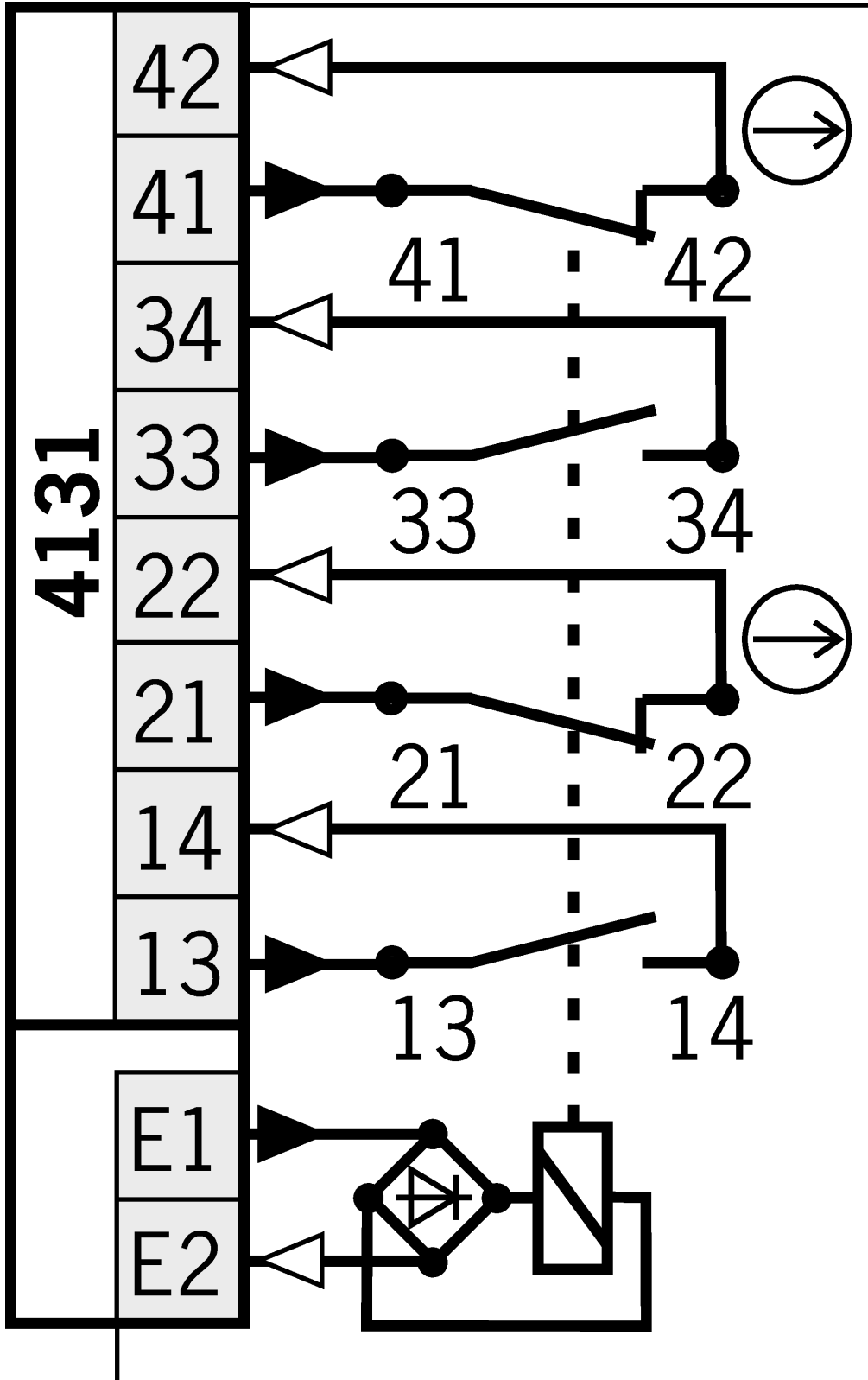
尺寸图



1 辅助解锁装置

2 锁止螺钉

连接实例



电磁线圈监控

技术数据

审批



电气连接值

功耗	8 W
连接横断面	0.34 ... 1.5 mm ²
额定绝缘电压U _i	250 V
额定冲击耐受电压U _{imp}	2.5 kV
利用类别	
	AC-15 4A 230V
	DC-13 4A 24V
短路保护符合IEC 60269-1标准	4A gG
电磁线圈工作电压	
	AC/DC 24 V -15% ... +10%
电磁线圈占空比	100 %
切换电压	
	最小 (10 mA时) 12 V
切换电流	
	最小 (24 V时) 1 mA
热额定电流I _{th}	4 A

机械值和环境

启动速度	max. 20 m/min
连接类型	
	3 x M20 x 1.5
门锁监控功能的常开触点数	2
门锁监控功能的强制断开触点数	2
拔出力	20 N
触发频率	max. 1200 1/h

触发力	10 N
安装方向	任何
机械寿命	1 x 10 ⁶
固定作用力	10 N
切换原则	缓动式开关触点
保护等级	IP67
环境温度	-20 ... +55 °C
材料	
	壳体 加强型热塑材料
	联系方式 银合金, 电亮金
锁紧力F _{max}	1300 N
锁紧力F _{Zh}	1000 N
门锁原理	通电解锁

符合EN ISO 13849-1和EN IEC 62061的特性值

	B10 _D	任务时间
监测门卫的锁定	3x10 ⁶	20 y
	重要的是!在DC-13 100 mA/24V下数值有效	

	プライベートーション	最大SIL	类别	任务时间
控制防护装置的锁定	根据门锁的外部控制			20 y

结合触发块-P-GNT使用

水平方向超行程	7 mm
---------	------

结合触发块-P-GT使用

水平方向超行程	2 mm
垂直方向超行程	1.5 mm