

# Smart Float Type Level Transmitter

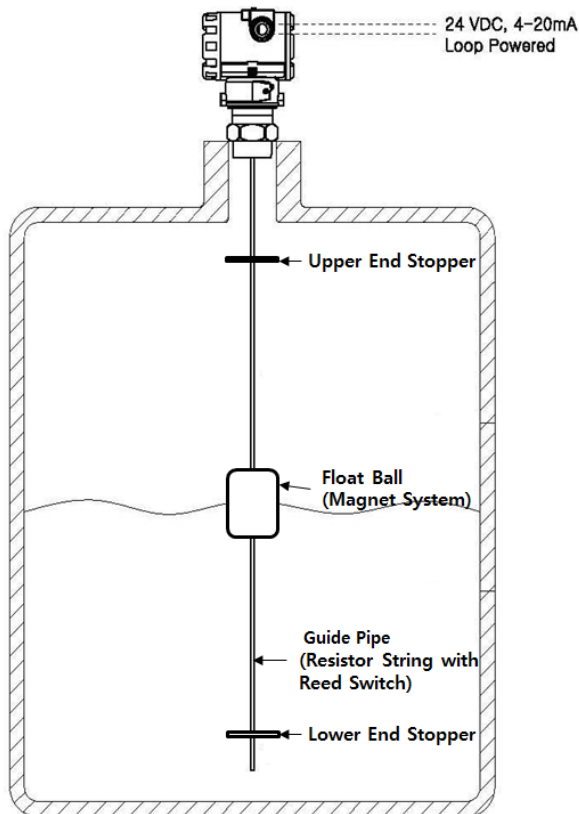
# ALT6400

## Overview

Autrol ALT6400 Float Type Level Transmitter 는 마이크로프로 세서 기반의 전송기로서 부력을 이용하여 탱크 내부의 수위를 측정하며 Indicator 와 High Level 및 Low Level 의 알람 스위칭 기능이 포함되어있는 전송기 이다.

부력에 의해 떠있는 Float Ball 내부의 마그넷이 Guide pipe 내부의 Reed Switch 를 제어하여 저항 값이 변경되고 이 저항 값을 받아, 4~20mA 아날로그 값으로 출력하여 DCS 나 PLC 와 같은 제어시스템이 사용 할 수 있도록 전송하는 기능을 갖는다.

## Basic Configuration



[www.autrol.com](http://www.autrol.com)  
**Duon System Co., Ltd.**

# ALT6400 Smart Float Type Level Transmitter

## Features

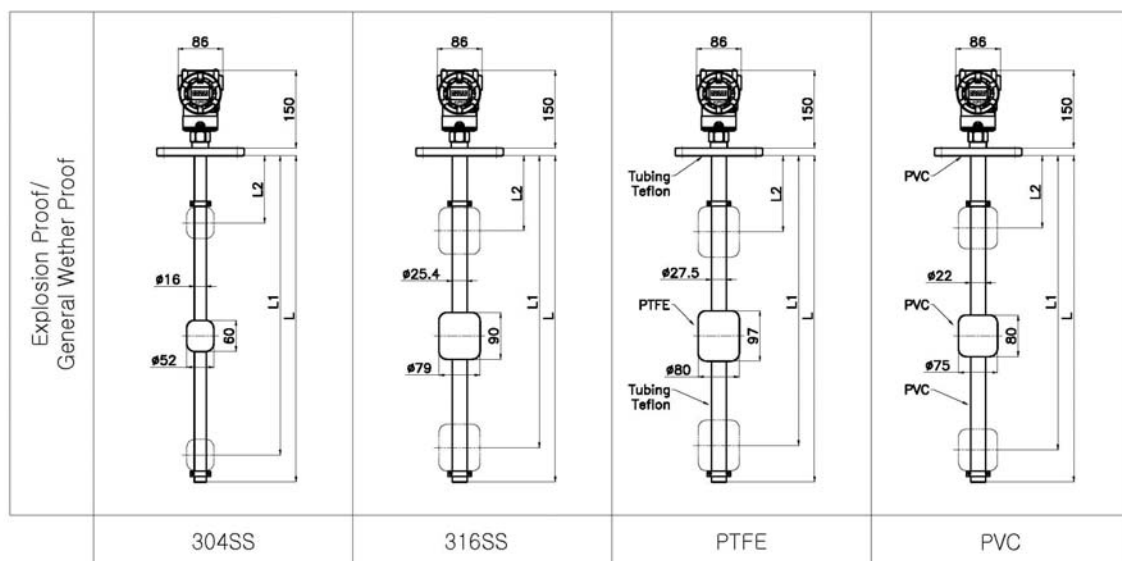
- 연속적인 레벨 표시가 가능함
- 4~20mA 의 전류 출력 및 indicator 를 통한 Display 가 가능
- 단일장비로 현장에서의 교정 및 유지보수가 편리함
- 견고하며 매우 신뢰성이 있음.
- 연속적인 자가진단 기능이 있음
- Optional 2 Alarm port output(NPN open collector)

## Applications

- 비교적 부유물이 없는 깨끗한 물
- 경유 또는 희석된 부식 성 액체
- 높은 온도 및 압력 탱크에 사용

## Specification

Resolution	±10mm	
Output	Type	Analog 4 to 20mA (2wire) with HART digital signal
	Diagnostic Alarm	Adjustable 3.78, 21.1mA
Power	12.5~45VDC ( with Hart digital signal ) 18~45VDC @ 250 Ω	
Operation temperature	-40 to + 80 °C ( LCD temperature limits: -20 to + 80 °C )	
Process temperature	-20 to 150 °C ( PVC material: -10 to 60 °C )	
Process Pressure	20kg/cm <sup>2</sup> .Max ( PVC material: 0.5kg/cm <sup>2</sup> .Max )	
Humidity Limits	5% ~ 100% RH	
Response Time	< 1second	
Zero/Span	Reed Switch	
Measurement Sensor Range	30KΩ[15M]@Sensor 10Ω	
	Min. : 200Ω[100mm] / Max. : 50KΩ[25M]@Sensor 20Ω	



## ALT 6400 Ordering Information

Model	Description
ALT6400	Smart Float Type Level Transmitter
Code	Measurement
-L	Level
-X	Special (manufacture order)*
Code	Process Connection Size
A21	2" ANSI, #150
A23	2" ANSI, #300
A26	2" ANSI, #600
A31	3" ANSI, #150
A33	3" ANSI, #300
A36	3" ANSI, #600
A41	4" ANSI, #150
A43	4" ANSI, #300
A46	4" ANSI, #600
J51	JIS 50A, 10K
J52	JIS 50A, 20K
J81	JIS 80A, 10K
J82	JIS 80A, 20K
J10	JIS 100A, 10K
J11	JIS 100A, 20K
S	Special*
Code	Process Connection Material / Type
S1	304SS / RF
S2	304SS(6t) / FF
S3	316SS / RF
S4	316SS(6t) / FF
PV	304SS with PVC / FF *
T1	304SS with PTFE / FF *
T2	304SS with PTFE / RF *
T3	316SS with PTFE / FF *
T4	316SS with PTFE / RF *
Code	Sensor Pipe Material / Max. Process Temperature
A	304SS / 80 °C
B	304SS / 150 °C
C	316SS / 80 °C
D	316SS / 150 °C

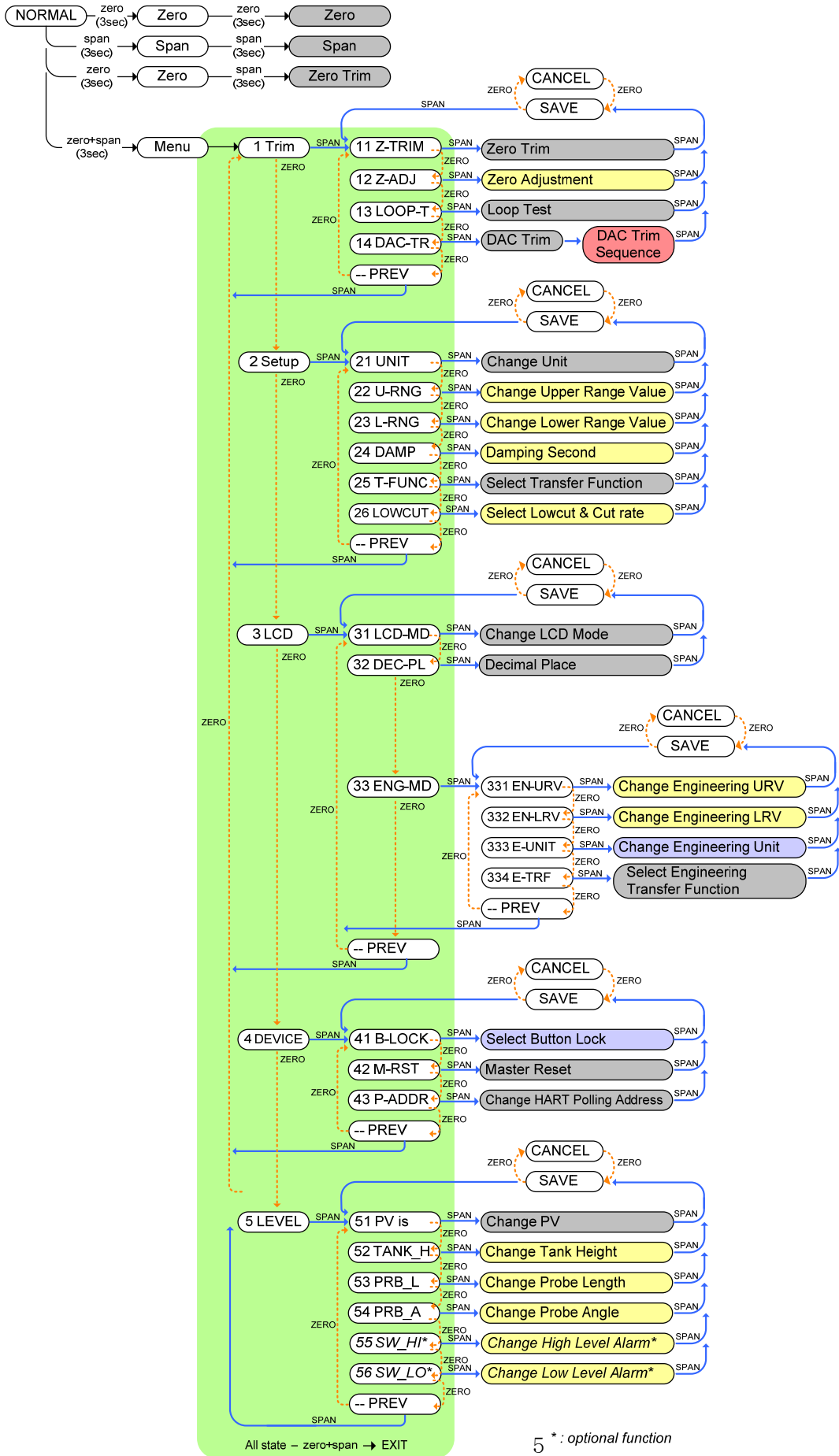
<b>E</b>	<b>304SS with PVC / 60 ℃</b>
<b>F</b>	<b>316SS with PVC / 60 ℃</b>
<b>G</b>	<b>304SS with PTFE / 80 ℃</b>
<b>H</b>	<b>316SS with PTFE / 80 ℃</b>
<b>I</b>	<b>304SS with PTFE / 150 ℃</b>
<b>J</b>	<b>316SS with PTFE / 150 ℃</b>
<b>Code</b>	<b>Output Signal</b>
<b>A0</b>	<b>4-20mA, HART</b>
<b>A1</b>	<b>4-20mA, HART, HIGH-LOW ALARM(NPN Open Collector)</b>
<b>Code</b>	<b>Electrical Connection</b>
<b>1</b>	<b>1/2-14NPT</b>
<b>2</b>	<b>G1/2</b>
<b>X</b>	<b>Special</b>
<b>Code</b>	<b>Hazardous Location Certifications</b>
<b>K0</b>	<b>Maker Standard (Waterproof:IP66)*</b>
<b>K1</b>	<b>KOSHA Flameproof Approval : Ex d IIC T6*</b>
<b>Code</b>	<b>Option</b>
<b>ST</b>	<b>Stainless Steel Housing</b>
<b>M1</b>	<b>LCD Indicator(5digit)</b>
<b>LPE</b>	<b>Lightening Protector (External)</b>
<b>LPI</b>	<b>Lightening Protector (Internal)</b>
<b>Code</b>	<b>Sensor Pipe Length (500~4,000mm)</b>
<b>- □□□...□ (with unit)</b>	<b>Probe Length (meter/ft/mm/inch...)</b>

\* : ask before order

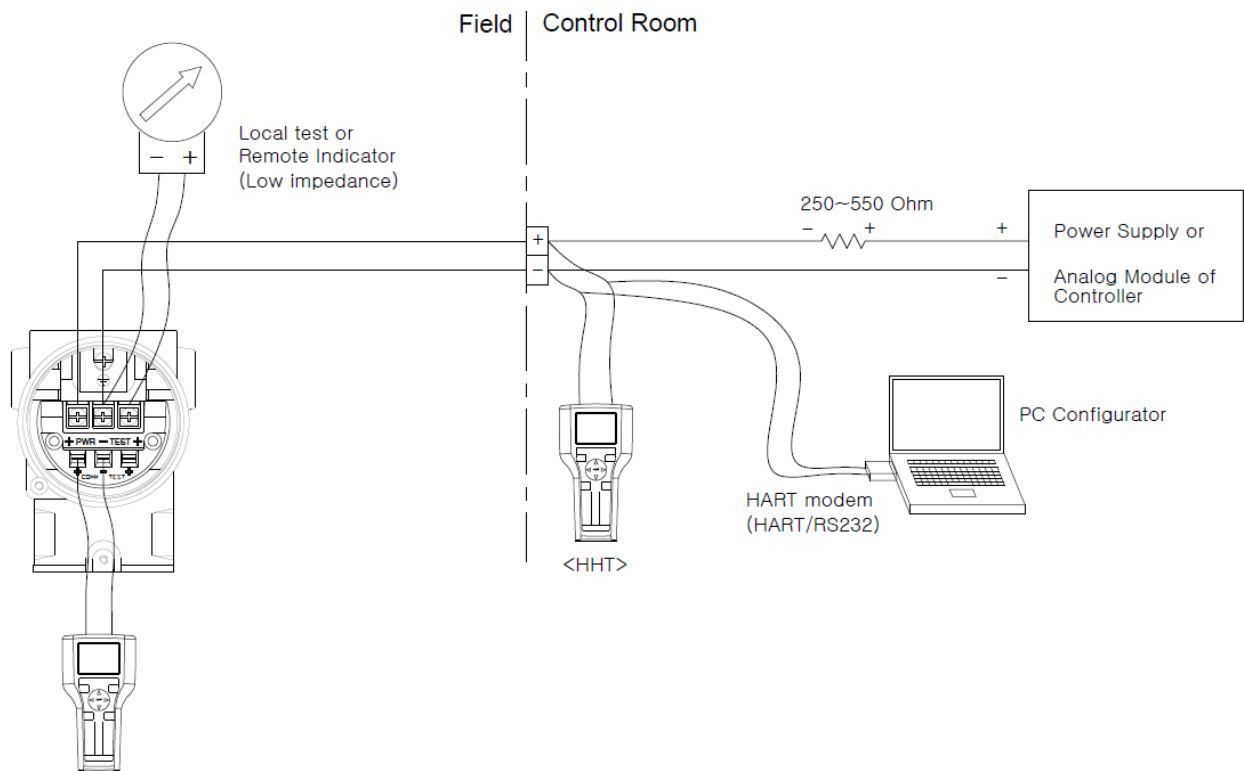
Example : ALT6400-LJ81S2AA11K0M1-1000mm

SUS304SS, JIS 80A, 10K 6t FF FLANGE, 304SS Sensor Pipe 80 ℃ 4-20mA, HART,  
HIGH-LOW ALARM(NPN Open Collector),  
1/2-14NPT Epoxy-Polyester, Maker Standard(Waterproof:IP:66),  
LCD indicator(5digit), 0~1M

# Operation Manual



## Connection Diagram of Signal, Power, HHT for Transmitter

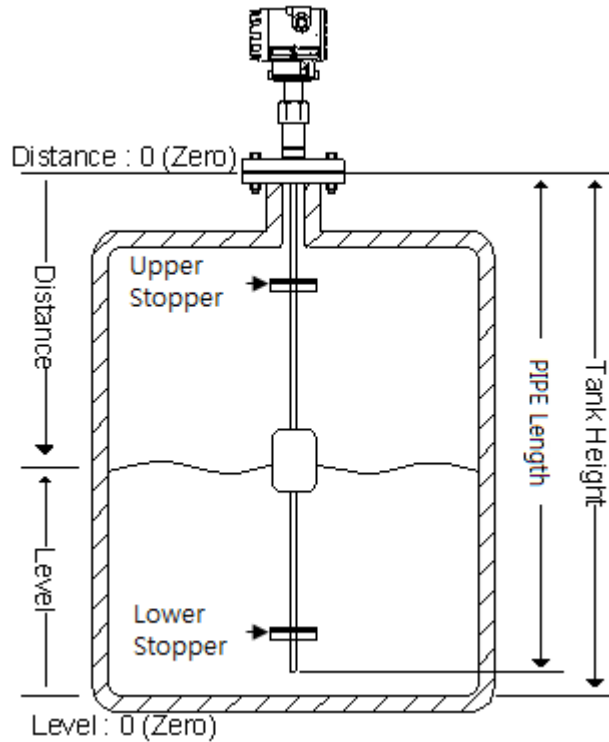


1. HHT (HART Communicator) or PC Configurator may connected at any termination point in the signal loop.
2. HART Communication requires a loop resistance between 250 ~ 550 ohm @ 24Vdc.
3. Power Supply
  - Voltage Range : 12.5 to 45.0 Vdc
  - Voltage Range : 24 Vdc±30%

## Common function

### 레벨 측정을 위한 파라미터

Level 을 측정하기 위해서는 아래와 같이 탱크 구조에 대한 파라미터를 설정해야 한다.



[그림 1-1] 탱크 구조

### Distance

전송기로부터 측정매체 표면까지의 거리(측정 결과). 전송기와 가이드파이프가 만나는 지점을 0(Zero)로 하여 가이드파이프의 진행방향으로 증가한다. 전송기는 레벨 측정 시 Distance 를 먼저 측정 후 Level 값으로 변환한다. 단 모든 측정은 Stopper 를 초과하는 범위를 측정하지 못한다.

### Level

바닥 면으로부터 측정매체 표면까지의 거리(측정 결과). 바닥면을 0(Zero)로 하여 위쪽으로 증가하고, 매체가 탱크 내에 어느 정도의 량이 저장되어 있는지를 계측할 수 있는 측정치이다. 이는 Distance 와 마찬가지로 Stopper 를 초과하는 범위를 측정하지 못한다.

### Tank Height

탱크의 높이를 설정한다. 탱크 바닥으로부터 전송기 설치 위치까지의 거리이며, Level 측정을 위해 필수로 설정해야 하는 Parameter 이다. 정확하게는 "Level 이 0(Zero)로 측정되길 원하는 지점"으로부터 전송기 설치 위치까지의 거리이다. 일반적으로 탱크 바닥의 레벨을 0(Zero)로 설정하지만, 바닥이 아닌 다른 위치의 레벨을 0(Zero)로 간주하길 원한다면 Tank Height 의 값을 조절하여 원하는 설정을 할 수 있다. 자세한 설명은 아래의 "레벨 설정 예제"를 참고하라. **Tank Height 는 Upper Range Value 보다 반드시 커야 한다.**

Level과 Distance의 관계는 아래와 같다.

$$\text{Level} = \text{Tank Height} - \text{Distance}$$

**Level**                    입력된 값으로 레벨을 조정하기 위해 Tank Height 를 변경한다.  
즉, Tank Height = Input Value + Distance

**Adjustment**

**Probe Length**        가이드파이프의 길이를 설정한다. 이는 Distance(Zero)위치부터 Lower Stopper 까지의 길이로 설정해야 한다. 이 설정 값은 공장출하 시 미리 설정되어 있으므로, 가이드파이프 또는 Lower Stopper 의 길이를 조정하거나 파이프튜브 고정 방법이 변경되었을 때만 변경되어야 한다. Probe Length 는 Level 연산에는 관여하지 않고, 에러 검사에만 사용된다.

**Probe Angle**            가이드파이프는 탱크 벽과 평행으로 설치되는 것이 좋으나, 가이드파이프가 기울어져 설치됐다면 Probe Angle 값을 조절하여 기울어진 각도를 보상할 수 있다. Probe Angle 은 탱크 벽과 평행으로 설치 시 0 degree 로 설정하며, 0~ 70 degree 까지 설정이 가능하다.

**Analog Output**        4~20mA Analog Output 은 Primary Value 를 Range 에 해당하는 전류값으로 변환하여 출력한다. Primary Value 는 Distance 나 Level 로 선택할 수 있다.  
Range 는 LRV(Lower Range Value) ~ URV(Upper Range Value)로 설정되며, Primary Value 가 LRV 와 같을 때 4mA, URV 와 같을 때 20mA 의 전류를 출력하게 된다.

**출력 단위 설정**        측정된 Primary Value 를 LCD 및 HART 로 표시하기 위해 원하는 단위로 설정할 수 있다. 사용 가능한 단위는 아래와 같다.

사용 가능한 단위	feet, meter, inch, cm, mm
-----------	---------------------------

AUTROL 시리즈의 전송기는 LCD Engineering Mode를 통해 추가적인 단위를 사용할 수 있도록 제공하고 있다. 단, LCD Engineering Mode는 LCD 화면에 표시되는 방식을 설정하는 방법이므로, LCD Engineering Mode에 의해 추가되는 단위는 LCD표시에만 사용되고 HART로는 기존 설정된 단위가 사용된다.

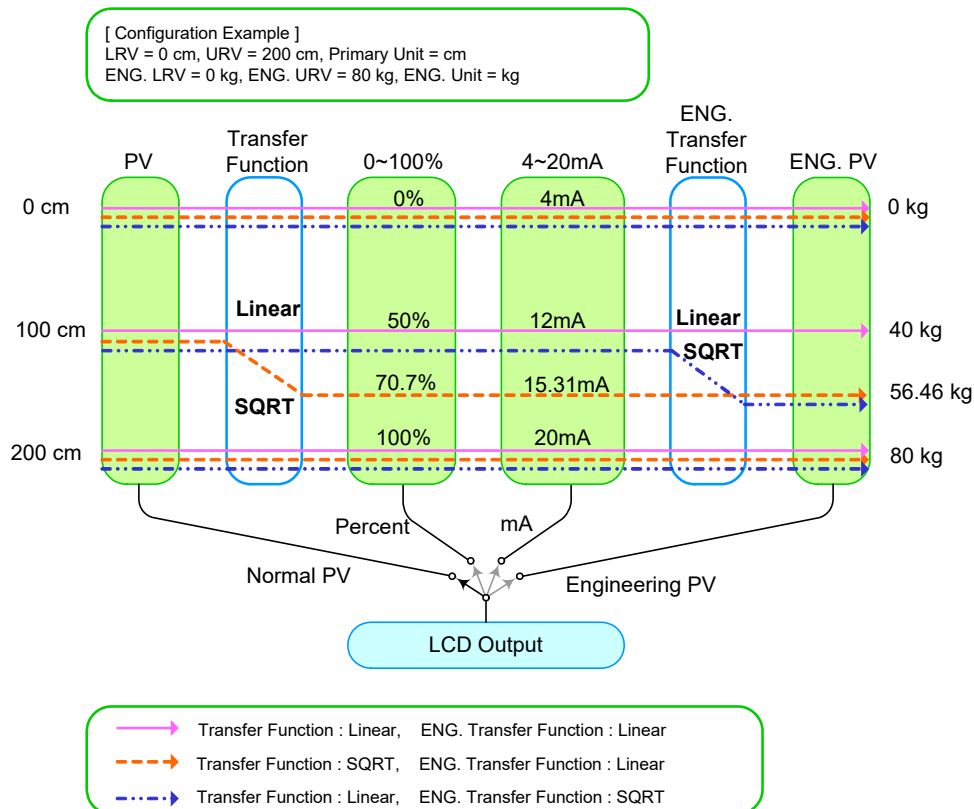


## LCD Engineering Mode

ALT-6400 은 LCD 화면에 측정된 결과를 다양한 방법으로 출력할 수 있다. LCD Engineering Mode 는 측정된 결과를 "다른 가중치를 갖는 수치"로 변환하여 LCD 화면에 출력하는 기능이다. LCD Engineering Mode 는 Engineering Range 를 별도로 설정하여, 측정된 결과(0~100%)를 Engineering Range 로 Mapping 하고 LCD 에

## Mode

표시한다. LCD Engineering Mode 에서의 측정값 처리 절차는 [그림 1-2]를 참고하라. Transfer Function 과 ENG. Transfer Function 은 동시에 SQRT 로 설정될 수 없음을 주의해야 한다.

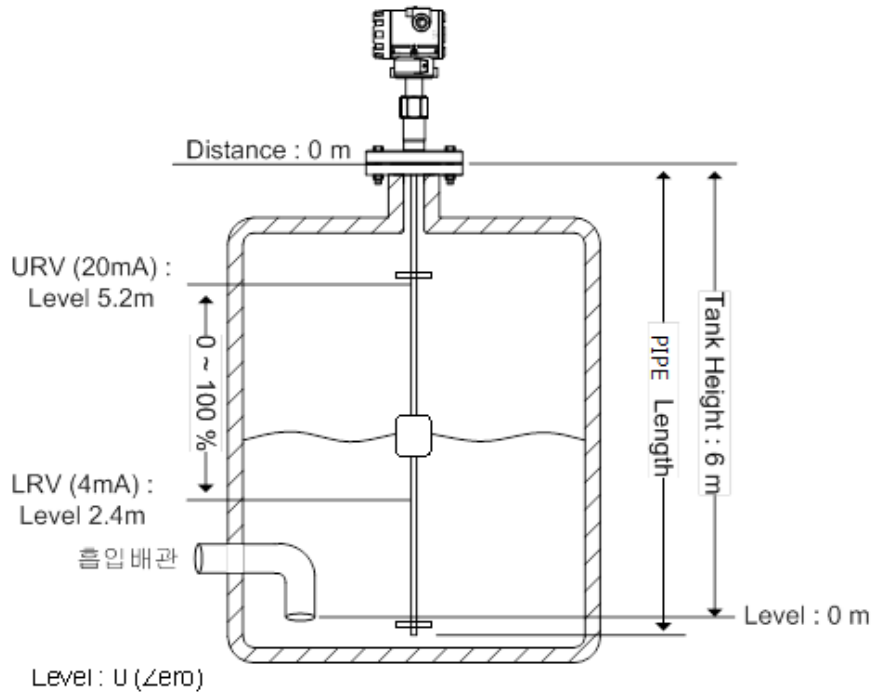


[그림 1-2] 측정값 처리 절차

## 레벨 설정 예제

[그림 1-3]와 같은 구조의 탱크에 전송기를 설치하려 한다. 탱크의 하단에는 펌프를 위한 흡입배관이 삽입되어 있으며, 흡입배관 끝 지점의 레벨을 0m 로 보려고 한다.

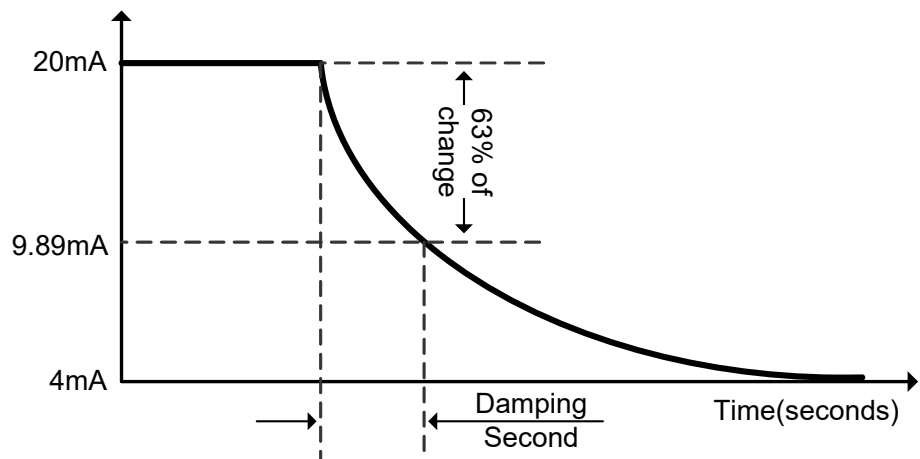
Tank Height 는 흡입배관 끝 지점으로부터 전송기까지의 거리로 설정하고, 4mA 에 해당하는 LRV(Lower Range Value)는 흡입배관 끝 지점보다 2.4m 위의 지점으로 설정했다. 마찬가지로, 20mA 에 해당하는 URV(Upper Range Value)는 흡입배관 끝 지점보다 5.2m 위의 지점으로 설정하여, 측정 span 은 5.2 - 2.4 의 결과인 2.8m 가 되었다.



[그림 1-3] 레벨 설정의 예

## Damping Time의 설정

Damping 이란 입력의 급격한 변화(충격)를 출력에 그대로 반영하지 않고 완화시켜 출력하게 하는 기능이다. 또한 측정값에 포함된 주기적인 노이즈 및 진동 성분을 필터링하는 역할을 한다. Damping Second 는 순간적인 입력 변화 시 출력이 변화량의 63%까지 도달하는데 걸리는 시간으로 정의된다. Damping Second 는 시스템의 필요한 응답시간, 신호의 안정성 및 기타요구사항을 검토하여 설정되어야 한다.



[그림 1-4] Damping Second

Damping Second는 0 ~ 60 sec 사이의 값으로 설정할 수 있으며, 공장출하 시 1초로 설정된다. 설정한 값(Second)은 "Damping의 정도를 나타내는 계수"라고 보아야 한다. 실제로 정의 자체는 "63%에 도달하는 시간"이라고 정의했으나, 실제 사용에서 "시간"에 대한 의미보다는 "완화되는 정도"로 이해해야 한다. 특히, Damping Second를 1초로 설정했다고 해서, 1초마다 한번씩 출력을 Update하는 등의 동작은 하지 않는다.

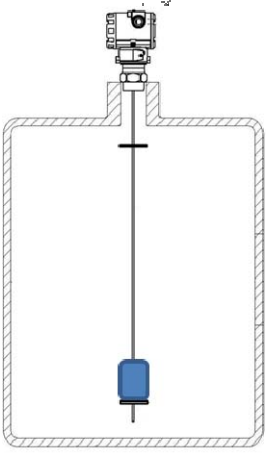
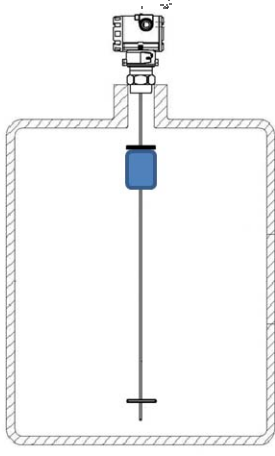
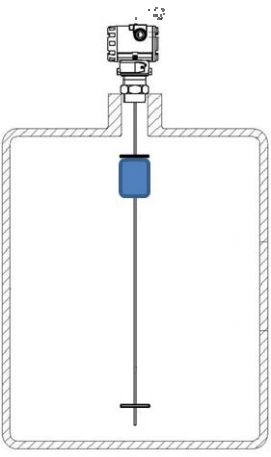
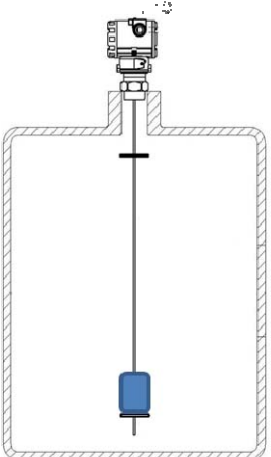
항 목	설정내역	HART	버튼	설정 변경 시 영향받는 출력 항목
기본 설정	Range 변경	○	○	LCD에 표시되는 PV를 제외한 출력 전체
	Unit 변경	○	○	LCD에 표시되는 PV
	Damping Second 변경	○	○	출력 전체
	Transfer Function 변경	○	○	LCD에 표시되는 PV를 제외한 출력 전체
	Low-cut 변경	○	○	LCD에 표시되는 PV를 제외한 출력 전체
	Loop Test	○	○	LCD에 표시되는 PV를 제외한 출력 전체
	<b>PV is 변경</b>	○	○	출력 전체
	<b>Tank Height 변경</b>	○	○	Level일 경우 출력 전체
	Probe Length 변경	○	○	경우에 따라 출력 전체
	Probe Angle 변경	○	○	출력 전체
High 및 Low Alarm 값 변경	○	○	Alarm 출력 변경	
교정	Zero Trim	○	○	출력 전체
	Zero Adjustment	○	○	출력 전체
	Full Trim	○	✗	출력 전체
	D/A Trim	○	✗	4~20mA
전송기 정보 설정	Polling Address 변경	○	○	4~20mA
	전송기 기본 정보 설정. (Tag, Date, Descriptor, Message 등...)	○	✗	-
LCD 표시	LCD 모드 변경	○	○	LCD 표시 전체
	Decimal Place 변경	○	○	LCD 표시 전체
	LCD Engineering Mode 변경	○	○	LCD Engineering Value

	(Eng Range, Eng Unit, Eng Transfer Function 등...)			
기타	Button Lock 설정	△	○	
	Master Reset	○	○	출력 전체

## Field Calibration methods

현장설치 이후 Stopper 의 위치를 변경하여 재 교정 해야 하는 경우 다음 방법으로 교정해야 한다.

다음 교정의 방법은 전송기 상단의 버튼 조작으로 교정하는 방법으로, 조작버튼을 보호하고 있는 상단의 Name Plate 를 제거한 뒤에 교정하여야 한다.

A	B	
		<p>1. LEVEL의 경우 A -&gt; B의 순서대로 실행하여 교정한다.</p> <p>2. Distance의 경우 C-&gt; D의 순서대로 실행하여 교정한다.</p> <p>* LRV 값을 변경해야 하는 경우 A 와 B 또는 C 와 D 과정 사이에</p>
<p>Float Ball을 Lower Stopper에 위치한 뒤 Zero trim<sup>2</sup> 을 실행한다.</p>	<p>Float Ball을 Upper Stopper에 위치한 뒤 SPAN<sup>3</sup>을 실행한다.</p>	<p>ZERO<sup>1</sup> 기능을 추가로 수행하여야 한다. 이 기능에서 Stopper 의 위치는 LEVEL 의 경우</p>
C	D	
		<p>A 조건 상태에서 Distance 의 경우 C 의 조건 상태에서 행하여야 한다.</p>
<p>Float Ball을 Upper Stopper에 위치한 뒤 Zero trim을 실행한다.</p>	<p>Float Ball을 Lower Stopper에 위치한 뒤 SPAN을 실행한다.</p>	

<sup>1</sup> **ZERO** 초기화면에서 Zero 버튼을 3 초간 누르면 LCD 창에 ZERO 가 뜨고 그 이후 3 초간 Zero 버튼을 누르면 -ZR- 문구가 뜨면서 ZERO 가 실행된다.

<sup>2</sup> **Zero trim** 초기 화면에서 Zero 버튼을 3 초간 누르면 LCD 창에 ZERO 가 뜨고 그 이후 3 초간 SPAN 버튼을 누르면 -TR-문구가 뜨면서 Zero trim 이 실행된다.

<sup>3</sup> **SPAN** 초기화면에서 Span 버튼을 3 초간 누르면 LCD 창에 SPAN 이 뜨고 그 이후 3 초간 Span 버튼을 누르면 -SP- 문구가 뜨면서 SPAN 이 실행된다.

## Terminal Connection

\* Output Signal : 4-20mA, HART, HIGH-LOW ALARM(NPN Open Collector) Type

■ Wiring

