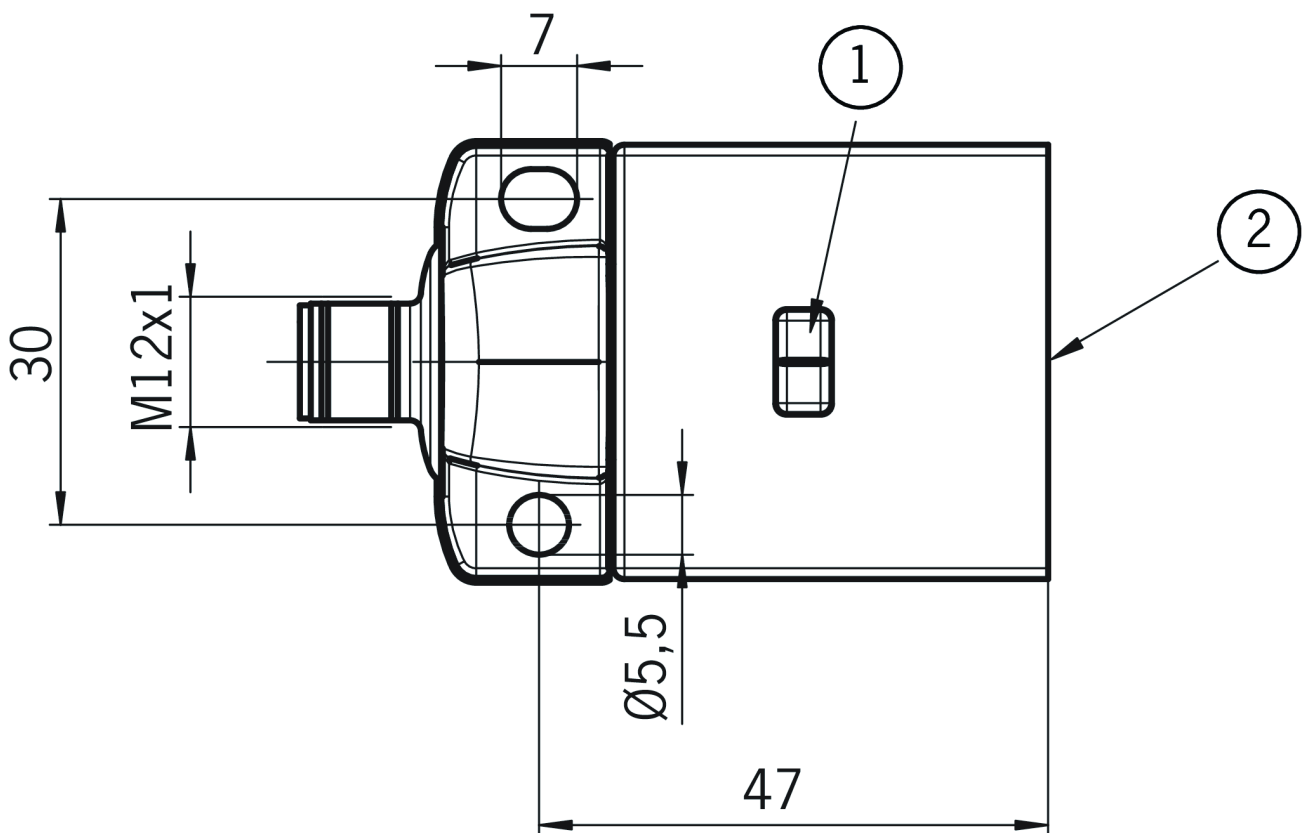
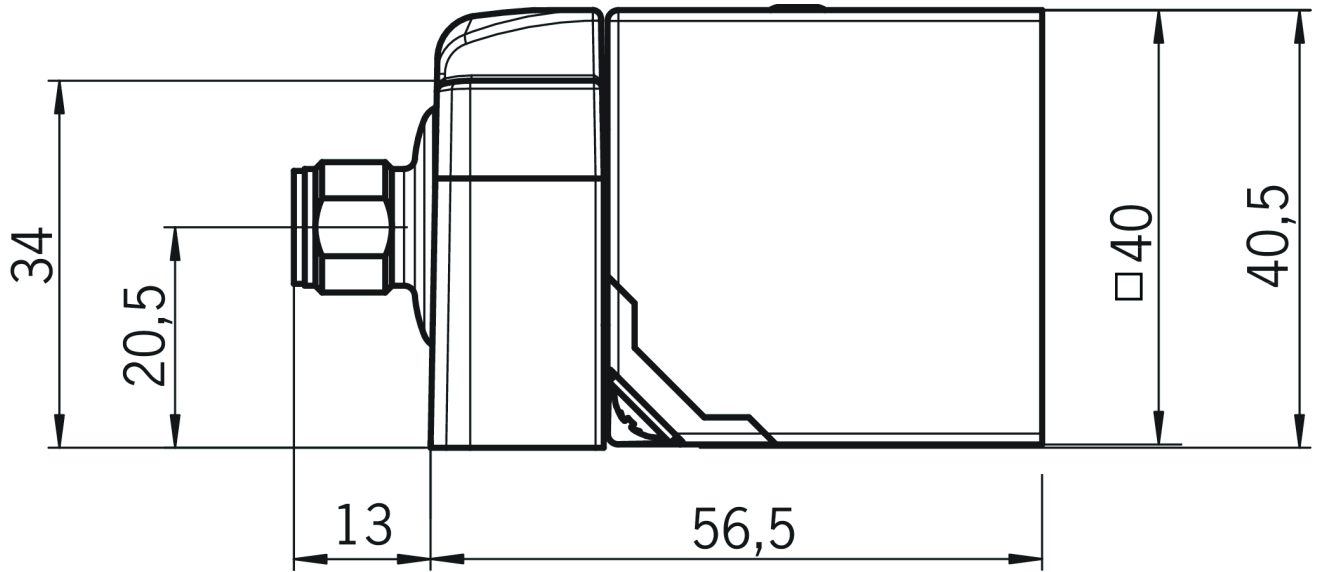


**CES-AR-C01-AH-SA (订货号 098941)**

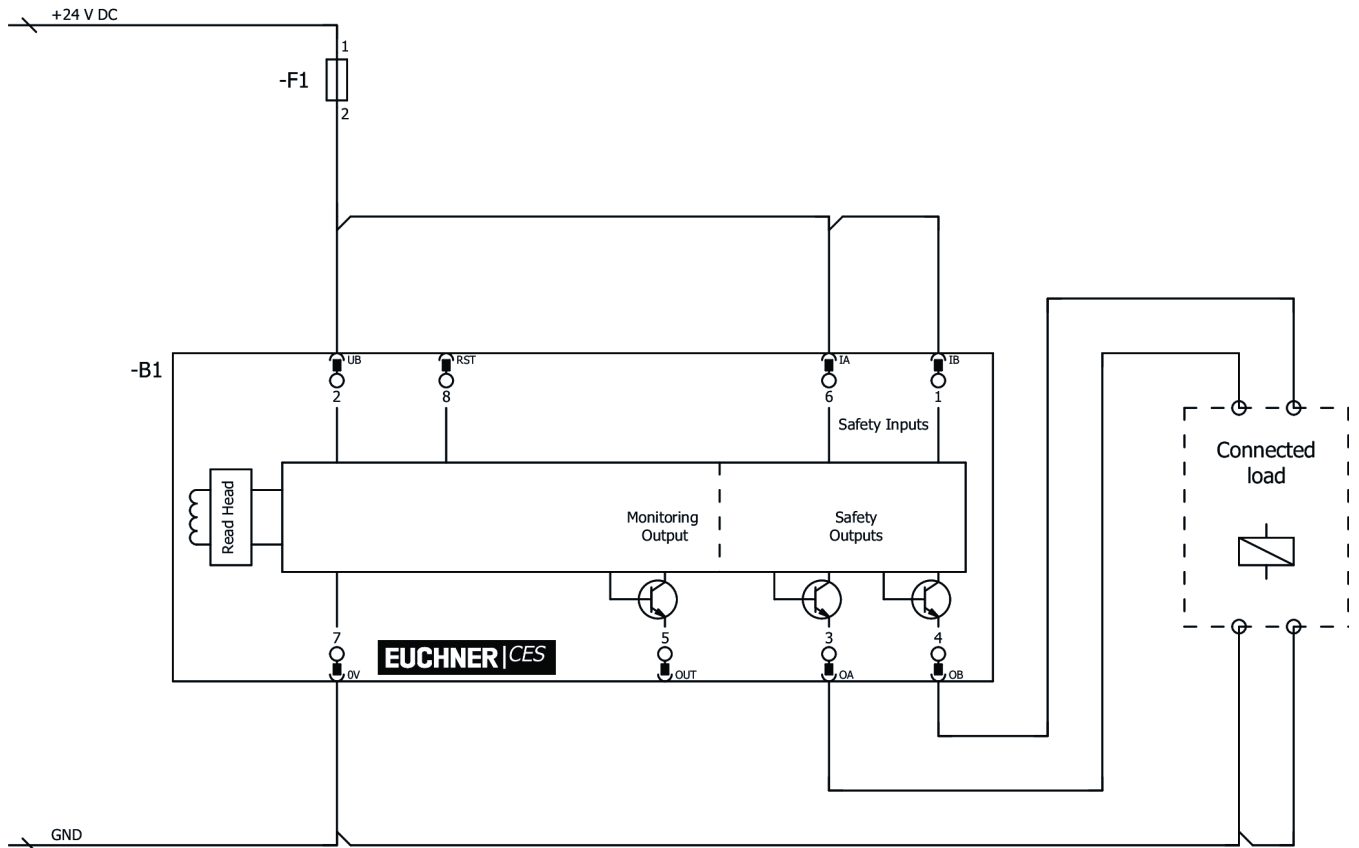
尺寸图



1 LED状态指示灯

2工作面

## 连接实例



## 技术数据

### 审批



### 工作区

#### 重复精度R

符合EN 60947-5-2标准  $\leq 10$

### 电气连接值

#### 套期保值

外部 (工作电压) 0.25 ... 8 A

#### 额定绝缘电压 $U_i$

300 V

(通过雇主责任保险机构测试, 最高75 V)

#### 额定冲击耐受电压 $U_{imp}$

1.5 kV

## 工作电压DC

$U_B$  24 V DC -15% ... +15% 反极性保护，稳压，残余纹波<5%，PELV

### 开启时间

安全输出 max. 400 ms

### EMC保护要求

符合EN IEC 60947-5-3标准

### 风险时间，符合EN 60947-5-3标准

max. 260 ms

根据EN 60947-5-3的规定，风险时间，每增加一个单元就延长一次

max. 5 ms

### 安全等级

III

### 电流消耗

无负载输出 max. 50 mA

### 污染程度（外部，符合EN 60947-1）

3

### 监控输出OUT

### 输出类型

p开关，防短路功能

### 输出电压

$0.8 \times U_B \dots U_B$  V DC

(开关电流为50 毫安时的值（不考虑电缆长度）。)

### 切换电流

max. 200 mA

### 安全输出OA / OB

### 输出类型

半导体输出，p开关，防短路功能

### 输出电压

高U (OA、OB)  $U_B - 1.5 \dots U_B$  V DC

(开关电流为50 毫安时的值（不考虑电缆长度）。)

低U (OA、OB) 0 ... 1 V DC

### 额定限制短路电流

max. 100 A

### 差异时间

max. 10 ms

### 利用类别

DC-13 24V 400毫安

(注意：对于感性负载，必须使用续流二极管对输出进行保护。)

### 断态电流I<sub>r</sub>

max. 0.25 mA

### 切换电流

每安全输出 1 ... 400 mA

测试脉冲持续时间 max. 1 ms

## 机械值和环境

连接类型	8针M12圆形接插头	
拧紧扭矩	固定螺钉	max. 1 Nm
就绪状态延时	10 s	
安装方向	任何	
开关频率	max. 1 Hz	
安装距离	min. 40 mm	
抗冲击和振动	符合EN IEC 60947-5-3标准	
保护等级	IP67	
环境温度	-20 ... +55 °C	
材料	壳体	塑料, PBT

## 符合EN ISO 13849-1和EN IEC 62061的特性值

	ブライバシーション	最大SIL	PFH <sub>D</sub>	类别	任务时间
监测安全防护装置的位置	PL e	-	2.1x10 <sup>-9</sup>	4	20 y

## 杂项

符合UL标准的认证具有以下特点	只能通过2级UL电源或等效措施进行工作
-----------------	---------------------

## 结合CES-A-BPA-098775触发块使用

开启距离	22 mm (安装在铝表面。在非金属环境中, 典型的工作距离增加至30 mm)
安全关机距离 $s_{ar}$	max. 58 mm
安全的开关距离 $s_{ao}$	min. 18 mm
安装距离	
开关磁滞	1 ... 2 mm

## 结合CES-A-BBA-071840触发块使用

开启距离	18 mm
安全关机距离 $s_{ar}$	max. 45 mm (这些值适用于表面安装)
安全的开关距离 $s_{ao}$	min. 15 mm (这些值适用于表面安装)
安装距离	
开关磁滞	1 ... 3 mm (这些值适用于表面安装)

## 结合CES-A-BRN-100251触发块使用

开启距离	27 mm
安全关机距离 $s_{ar}$	max. 75 mm
安全的开关距离 $s_{ao}$	min. 20 mm (这些值适用于将触发块安装在钢表面上。)
安装距离	
开关磁滞	3 mm (这些值适用于将触发块安装在钢表面上。)

## 结合CES-A-BDA-18-156935触发块使用

开启距离	19 mm (这些值适用于表面安装)
安全关机距离 $s_{ar}$	max. 45 mm (这些值适用于表面安装)
安全的开关距离 $s_{ao}$	min. 10 mm (这些值适用于表面安装)
安装距离	
开关磁滞	1 ... 3 mm (这些值适用于表面安装)