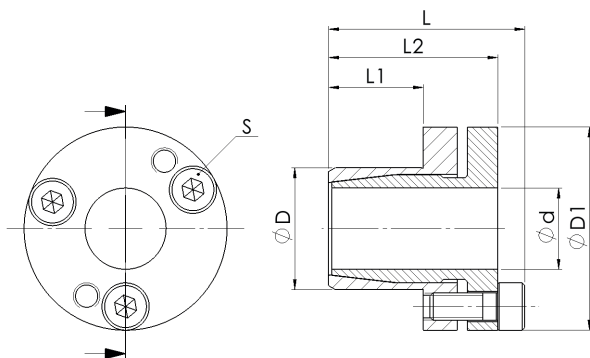


WSR225-RF selbstzentrierend - Edelstahlausführung self-centering - stainless steel version



Material:
Edelstahl
Toleranz:
Welle: h8
Nabe: H8

Material:
Stainless steel
Tolerance:
Shaft: h8
Hub: H8

WSR225-RF		Abmessungen Dimensions				ISO 4762 - A4-80		
Ød x ØD	TKN	L	L1	L2	ØD1	S	TA	M
	[Nm]	[mm]					[Nm]	[kg]
6x14	5	22,5	10	19,5	25	3x M3	1,1	0,03
6,35x14	6	22,5	10	19,5	25	3x M3	1,1	0,03
8x15	17	26	12	22	27	3x M4	2,4	0,04
9x16	20	28,5	14	24,5	28	3x M4	2,4	0,05
9,53x16	22	28,5	14	24,5	28	3x M4	2,4	0,05
10x16	23	28,5	14	24,5	28	3x M4	2,4	0,06
11x18	25	29,5	14	25,5	30	3x M4	2,4	0,06
12x18	27	29,5	14	25,5	30	3x M4	2,4	0,06
12,7x18	29	29,5	14	25,5	30	3x M4	2,4	0,06
14x22	48	31,5	15	27,5	35	4x M4	2,4	0,08

Laufend aktualisierte Daten finden Sie auf unserer Homepage. For continuously updated data please refer to our website.

Technische Daten

TKN - Drehmoment
TA - Anzugs-Drehmoment der Schraube
M - Masse

Technical Data

TKN - Torque
TA - Installation torque per screw
M - Mass

Bestellbeispiel / order example **WSR225-RF 10 x 16**

Modell / model

Ød

ØD

