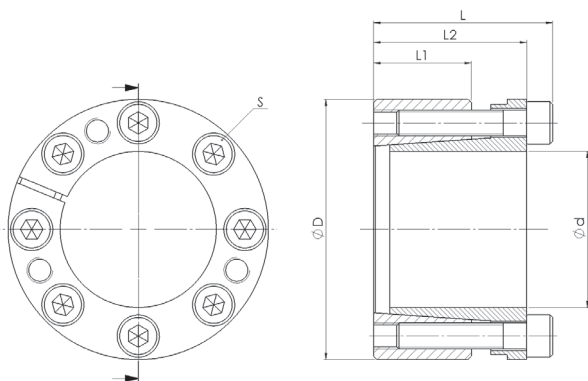


# WSR230 selbstzentrierend self-centering



**Material:**  
Stahl  
Optional: Edelstahl  
**Toleranz:**  
Welle: h8  
Nabe: H8  
**Oberflächenrauigkeit:**  
Rt max. 16 µm

**Material:**  
Steel  
Optional: Stainless steel  
**Tolerance:**  
Shaft: h8  
Hub: H8  
**Surface roughness:**  
Rt max. 16 µm

WSR230		Abmessungen Dimensions			Flächenpressung Surface pressure		ISO 4762 - 12.9		
Ød x ØD	TKN	L	L1	L2	P <sub>w</sub>	P <sub>N</sub>	S	TA	M
	[Nm]	[mm]			[N/mm <sup>2</sup> ]			[Nm]	[kg]
19x47	320	45	26	39	193	78	4x M6	19	0,35
20x47	352	45	26	39	183	78	4x M6	19	0,35
22x47	410	45	26	39	166	78	4x M6	19	0,4
24x50	582	45	26	39	229	110	6x M6	19	0,4
25x50	606	45	26	39	220	110	6x M6	19	0,4
28x55	679	45	26	39	196	100	6x M6	19	0,45
30x55	727	45	26	39	183	100	6x M6	19	0,45
32x60	1033	45	26	39	229	122	8x M6	19	0,5
35x60	1130	45	26	39	209	122	8x M6	19	0,55
38x65	1227	45	26	39	193	113	8x M6	19	0,55
40x65	1292	45	26	39	183	113	8x M6	19	0,6
42x75	2015	55	30	47	204	115	6x M8	42	1
45x75	2210	55	30	47	191	115	6x M8	42	1
48x80	2387	55	30	47	179	107	6x M8	42	1
50x80	2414	55	30	47	172	107	6x M8	42	1
55x85	3202	55	30	47	208	135	8x M8	42	1,2
60x90	3493	55	30	47	191	127	8x M8	42	1,2
65x95	3784	55	30	47	176	120	8x M8	42	1,2
70x110	6607	67	40	57	199	127	8x M10	83	2,2
75x115	7079	72	40	62	186	121	8x M10	83	2,5
80x120	7551	72	40	62	174	116	8x M10	83	2,45
85x125	10029	72	40	62	205	139	10x M10	83	2,55
90x130	10619	72	40	62	193	134	10x M10	83	2,7
95x135	11209	72	40	62	183	129	10x M10	83	2,9
100x145	14738	89	46	77	176	121	8x M12	145	3,9
110x155	16200	89	46	77	160	114	8x M12	145	4,2
120x165	20606	89	46	77	183	133	10x M12	145	4,5
130x180	26788	89	46	77	203	147	12x M12	145	5,5
140x190	29015	98	51	84	154	114	8x M14	255	6,6
150x200	35016	98	51	84	180	135	10x M14	255	6,9
160x210	37351	98	51	84	169	129	10x M14	255	7,4
170x225	40950	98	51	84	191	144	12x M14	255	8,6
180x235	42000	98	51	84	180	138	12x M14	255	9,1

Laufend aktualisierte Daten finden Sie auf unserer Homepage. For continuously updated data please refer to our website.

### Technische Daten

TKN - Drehmoment  
P<sub>w</sub> - Flächenpressung Welle  
P<sub>N</sub> - Flächenpressung Nabe  
TA - Anzugs-Drehmoment der Schraube  
M - Masse

### Technical Data

TKN - Torque  
P<sub>w</sub> - Surface pressure shaft  
P<sub>N</sub> - Surface pressure hub  
TA - Installation torque per screw  
M - Mass

Bestellbeispiel / order example	<b>WSR230</b>	<b>28</b>	<b>x</b>	<b>55</b>
Modell / model				
Ød				
ØD				

