

专业的流体控制变频器, 专注风机、泵应用



适用于各类风机、泵及压缩机负载, 对感应电机和永磁电机实现高效控制

VLT® Flow Drive FC 111内置多种功能, 可以减少初始投资, 并优化风机、泵以及压缩机的运行, 提升系统运行效率。全面的内置器件以及紧凑的设计, 可为用户减少额外投资。优化的控制界面, 更为用户带来不一样的使用体验。

产品范围

3 x 380-480 VAC 0.37 - 315 kW

产品防护等级

IP20

IP21 独立安装套件

认证

CE

特点	益处
环境适应性高 环境适应性高	
内置EMC滤波器	可达到C3等级, 适用于不同环境要求
集成直流电抗器	降低电源电缆需求, 达到EN61000-3-12标准
3C3涂层的电路板	适用严苛环境, 提高产品稳定性
工作温度从0°C至+40/45°C	温度适用性高
强大的内置功能	
宏功能	快捷功能设置, 无需专业培训
止回阀监测	协助监控阀门状态, 及时报警, 减少损失
干泵检测	保护泵, 延长系统运行时间
末端曲线检测	监测管网状态, 管道泄漏时发出报警
流量补偿功能	变频器根据参考点调整输出压力, 可节约系统能耗
无流量检测	监测系统状态, 利于延长系统使用寿命
睡眠模式	低负载时待机, 降低系统能耗
飞车启动	快速、安全启动
皮带断裂检测	监测设备状态, 减少损失
2个扩展PID控制器	无需外部控制器, 节省系统成本
压缩机控制模式	适用于压缩机控制, 无需额外驱动器
跳跃频率	避免系统共振, 确保安全运行
各种HVAC总线	适应HVAC行业各种通讯应用, 自由连接
适用异步和永磁同步电机类型	可根据需要自由选择电机, 实现最优组合
火灾模式	保证火灾情况下设备最大限度运行
高能效	
效率超过98%	提升系统节能效果
自动能量优化 (AEO)	为系统额外节省 3-5% 能量
结构紧凑, 功率密度高	节约柜子尺寸, 节约成本

315 kW

功率范围:
0.37 kW 至
315 kW

电气参数

3×380-480 VAC

机箱封装	IP20	H1	H1	H1	H2	H2	H2	H3	H3	H4
		PK37	PK75	P1K5	P2K2	P3K0	P4K0	P5K5	P7K5	P11K
标准轴输出功率	(KW)	0.37	0.75	1.5	2.2	3	4	5.5	7.5	11
标准轴输出功率	(HP)	0.5	1	2	3	4	5	7.5	10	15
输出电流	持续 (A)	1.2	2.2	3.7	5.3	7.2	9	12	15.5	23
	间歇 ¹⁾ (A)	1.3	2.4	4.1	5.8	7.9	9.9	13.2	17.1	25.3
端子中最大电缆规格 (主电源、电动机)	mm ²	4								16
最大输入电流	持续 (A)	1.2	2.1	3.5	4.7	6.3	8.3	11.2	15.1	22.1
	间歇 ¹⁾ (A)	1.3	2.3	3.9	5.2	6.9	9.1	12.3	16.6	24.3
最大外接输入快熔 (主电源)	(A)	10			16			25		50
环境										
预计功率损耗, 典型 ²⁾	(W)	15	21	57	58	83	118	131	198	274
重量IP20	(kg)	2	2	2.1	3.3	3.3	3.4	4.3	4.5	7.9
效率, 典型 ³⁾	(%)	97.3	97.6	97.2	97.9	97.8	97.6	98	97.8	97.9

3×380-480 VAC

机箱封装	IP20	H4	H5	H5	H11	H11	H11	H12	H12	H12
		P15K	P18K	P22K	P30K	P37K	P45K	P55K	P75K	P90K
标准轴输出功率	(KW)	15	18.5	22	30	37	45	55	75	90
标准轴输出功率	(HP)	20	25	30	40	50	60	70	100	125
输出电流	持续 (A)	31	37	42.5	61	73	90	106	147	177
	间歇 ¹⁾ (A)	34	40.7	46.8	67.1	80.3	99	116	161	194
端子中最大电缆规格 (主电源、电动机)	mm ²	16			50			50	95	120
最大输入电流	持续 (A)	29.9	35.2	41.5	57	70	84	103	140	166
	间歇 ¹⁾ (A)	32.9	38.7	45.7	62.7	77	92.4	113	154	182
最大外接输入快熔 (主电源)	(A)	50	65		80	100	125	150	200	250
环境										
预计功率损耗, 典型 ²⁾	(W)	379	403	468	630	848	1175	1250	1507	1781
重量IP20	(kg)	7.9	9.5	9.5	22.4	22.5	22.6	37.3	38.7	40.7
效率, 典型 ³⁾	(%)	97.8	98.1	97.9	98.1	98	97.7	98	98.2	98.3

3×380-480 VAC

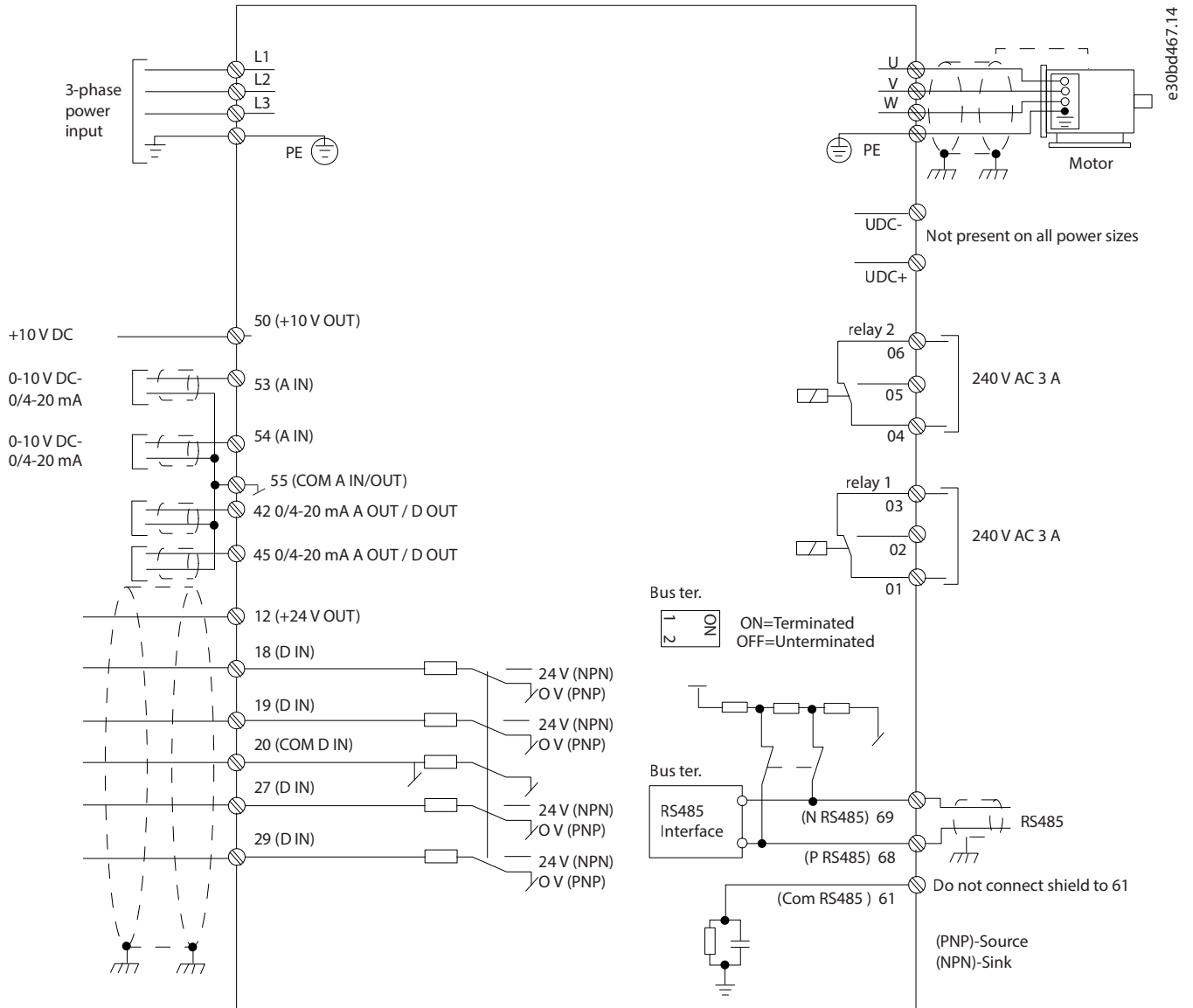
机箱封装	IP20	H13	H13	H13	H14	H14	H14
		P110	P132	P160	P200	P250	P315
标准轴输出功率	(KW)	110	132	160	200	250	315
标准轴输出功率	(HP)	150	175	250	300	350	450
输出电流	持续 (A)	212	260	315	395	480	588
	间歇 ¹⁾ (A)	233	286	347	435	528	647
端子中最大电缆规格 (主电源、电动机)	mm ²	2x95			2x185		
最大输入电流	持续 (A)	204	251	304	381	463	567
	间歇 ¹⁾ (A)	224	276	334	419	509	623
最大外接输入快熔 (主电源)	(A)	315	350	400	550	630	800
环境							
预计功率损耗, 典型 ²⁾	(W)	2559	2954	3770	4116	5137	6674
重量IP20	(kg)	98			164		
效率, 典型 ³⁾	(%)	98					

注释:

¹⁾ 间歇电流为110%额定电流, 最大持续时间1分钟;

²⁾ & ³⁾ 功率损耗与效率的典型数值均为在默认开关频率及铭牌电流情况下, 变频器的系统值;

连接示例



机箱尺寸数据

机箱/IP等级	功率	高度 (mm)			宽度 (mm)		深度 (mm)	孔径 (mm)	安装空间 ³⁾ (mm)
	3×380-480 V AC	A	A1 ¹⁾	a	B	b / b1 ²⁾			
H1 / IP20	0.37-1.5 kW	195	273	183	75	56	168	4.5	100
H2 / IP20	2.2-4 kW	227	303	212	90	65	190	5.5	100
H3 / IP20	5.5-7.5 kW	255	329	240	100	74	206	5.5	100
H4 / IP20	11-15 kW	296	359	275	135	105	241	7	100
H5 / IP20	18.5-22 kW	334	402	314	150	120	255	7	100
H11 / IP20	30-45 kW	515	545	495	233	200	241	8.5	200
H12 / IP20	55-90 kW	550	610.5	521	308	270	323	8.5	200
H13 / IP20	110-160 kW	889	909	844	250	180 / 200	375	11	225
H14 / IP20	200-315 kW	1096	1122	1051	350	280 / 271	375	11	225

备注:

¹⁾ A1为带去耦板时的机箱高度。

²⁾ b1 为下安装孔尺寸, 未单独列出时则与上安装孔距离相同。

³⁾ 指变频器上下方空间距离, 左右侧可以无间隙安装。(若选择增加了IP21选件套件, 则设备之间应保持50 mm 的距离。)

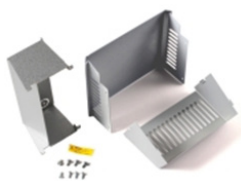
多种附件



- 图形控制面板, 支持中文、英文等8种语言, 订购号: 132B9221;
- 多行文字显示, 参数内容完全显示;
- 状态显示灯, 各种状态清晰显示;
- 支持参数拷贝, 可上传和下载参数;
- 支持使用键盘恢复出厂设置;
- 支持密码锁定键盘;
- 支持带载插拔, 灵活方便;



去耦板:
为控制线屏蔽层提供良好的接地;



IP21套件:
为变频器提供防护等级升级套件;

机箱规格	去耦板	IP21套件
H1	132B0202	132B0212
H2	132B0202	132B0213
H3	132B0204	132B0214
H4	132B0205	132B0215
H5	132B0205	132B0216
H11	132B0284	132B0376
H12 (30-75kW)	132B0285	132B0377
H12 (90kW)	132B1213	132B0377

规格

主电源 (L1, L2, L3)	
供电电压	380-480 V \pm 10%
供电频率	50/60 Hz \pm 5%
位移功率因数(cos ϕ)	> 0.98
输入电源L1, L2, L3的切换	0.37-7.5 kW 最多2次/分钟。
	11-90 kW 最多1次/分钟。
	110-315 kW 最多1次/2分钟
谐波干扰	符合EN 61000-3-12
输出数据(U, V, W)	
输出电压	0-100%的供电电压
输出频率	0-500 Hz (U/f 模式)
	0-200 Hz (VVC+ 模式 AM电机)
	0-400 Hz (VVC+ 模式 PM电机)
输出切换	无限制
加减速时间	0.01-3600 秒
数字输入	
可编程数字输入	4
逻辑	PNP 或NPN
电压水平	0-24 V 直流
模拟输入	
模拟输入	2
模式	电压或电流
电压水平	0 至+10 V (可调节)
电流水平	0/4 到20 mA (可调节)
数字输出	
可编程数字输出	4
数字/频率输出的电压水平	0-24 V 直流
最大输出电流 (源型或漏型)	40 mA
模拟输出	
可编程模拟输出	2
模拟量输出的电流范围	0/4-20 mA
继电器输出	
可编程继电器输出	2 (240 VAC, 2 A 和 400 VAC, 2 A)
现场总线通信	
标准内置:	BACnet
FLN Apogee	Modbus RTU
FC协议	N2 Metasys

VLT® | VAGON®

任何信息, 包括但不限于产品手册、目录、广告等中包含的产品选择、产品应用或使用、产品设计、重量、尺寸、功率或其他技术信息, 无论以书面、口头、电子、在线或通过下载等形式, 均仅作信息了解, 仅在以要约或订单确认书明示表达的情况下并仅在此范围内具备约束力。对于产品目录、手册及其他印刷资料中出现的错误, Danfoss 不予负责。Danfoss 公司保留不另行通知更改产品的权利。此权利同样适用于已经订购但尚未交付的产品, 前提是该等更改不应对方约定的产品规格或产品形式、适合度或功能产生重大影响。本资料中的所有商标均为 Danfoss A/S 或 Danfoss 集团公司的财产。Danfoss 和 Danfoss 徽标是 Danfoss A/S 的商标。保留所有权利。