

PT 1,5/ 2-PH-5,0 CLIP BKBDWH-R - PCB 插拔式连接器



1705750

<https://www.phoenixcontact.com/cn/products/1705750>

请注意，本PDF文档中所示数据均生成自在线目录。完整数据请见用户文档。我们的一般下载使用条款已生效。

插拔式连接器，额定横截面: 1.5 mm²，颜色: 黑色，额定电流: 10 A，额定电压(III/2): 400 V，触点表面: 锡，触点类型: 孔式插头，电位数: 2，行数: 1，位数: 2，连接量: 2，产品系列: PT 1,5/...-PH CLIP，针距: 5 mm，接线方式: 带压片的螺钉连接，螺钉头规格: H1L 十字沉头螺丝，适用Torx一字型螺丝刀，导线/PCB连接方向: 0°，插拔系统: COMBICON PST 1,3，互锁: 不带，安装: 不带，包装类型: 纸箱包装



优势

- 通用型连接方式，可在全球范围内使用
- 最大接触力，升温较低
- 方形连接器，接线容量大
- 采用CLIP几何结构，可卡接到设备外壳中

PT 1,5/ 2-PH-5,0 CLIP BKBDWH-R - PCB 插拔式连接器



1705750

<https://www.phoenixcontact.com/cn/products/1705750>

技术数据

产品属性

产品类型	PCB插拔式连接器
产品系列	PT 1,5/...-PH CLIP
产品线	COMBICON Connectors S
位数	2
针距	5 mm
连接量	2
行数	1
电位数目	2
安装法兰	不带

电气特性

额定电流 I_N	10 A
额定电压 U_N	400 V
接触电阻	2.5 m Ω
额定电压(III/3)	250 V
额定电涌电压(III/3)	4 kV
额定电压(III/2)	400 V
额定电涌电压(III/2)	4 kV
额定电压 (II/2)	630 V
额定电涌电压(II/2)	4 kV

连接数据

连接技术

类型	插头可插拔在排针上
连接器系统	COMBICON PST 1,3
额定横截面	1.5 mm ²
触点类型	孔式插头

互锁

锁定类型	不带
安装法兰	不带

导线连接

连接方式	带压片的螺钉连接
导线/PCB连接方向	0°
刚性导线横截面	0.2 mm ² ... 1.5 mm ²
柔性导线横截面	0.2 mm ² ... 1.5 mm ²
可连接导线横截面 AWG	26 ... 14
柔性导线横截面, 带不含绝缘套管的冷压头	0.25 mm ² ... 1 mm ²
柔性导线横截面, 带套管, 带塑料绝缘套管	0.25 mm ² ... 1 mm ²
剥线长度	6 mm

PT 1,5/ 2-PH-5,0 CLIP BKBDWH-R - PCB 插拔式连接器



1705750

<https://www.phoenixcontact.com/cn/products/1705750>

螺钉头驱动方式	十字沉头螺丝，适用Torx一字型螺丝刀 (H1L)
紧固扭矩	0.35 Nm ... 0.4 Nm

材料规格

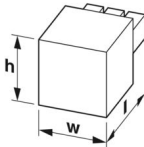
材料数据 - 联系方式

注意事项	符合WEEE/RoHS，根据IEC 60068-2-82/JEDEC JESD 201的要求没有晶须
接触件材料	CU合金
表面特性	热浸镀锡
接线点金属表面（顶层）	锡 (4 - 8 μm Sn)
触点区域金属表面（顶层）	锡 (4 - 8 μm Sn)

材料数据 - 壳体

颜色 (外壳)	黑色 (9005)
绝缘材料	PA
绝缘材料组	I
CTI符合IEC 60112	600
阻燃等级，符合UL 94	V0
符合EN 60695-2-12标准的灼热丝可燃性指数GWFI	850
符合EN 60695-2-13标准的灼热丝起燃性温度GWIT	775
符合EN 60695-10-2标准的球压试验温度	125 °C

尺寸

尺寸图	
针距	5 mm
宽度 [w]	10 mm
高度 [h]	12.3 mm
长度 [l]	14.7 mm

机械测试

导线损坏和松动测试

规格	IEC 60999-1:1999-11
结果	已通过测试

拉伸测试

规格	IEC 60999-1:1999-11
导线横截面 / 导线类型 / 牵引力设定值 / 实际值	0.2 mm ² / 刚性 / > 10 N
	0.2 mm ² / 柔性 / > 10 N
	1.5 mm ² / 刚性 / > 40 N
	1.5 mm ² / 柔性 / > 40 N

PT 1,5/ 2-PH-5,0 CLIP BKBDWH-R - PCB 插拔式连接器



1705750

<https://www.phoenixcontact.com/cn/products/1705750>

插入/拔出力

结果	已通过测试
周期数	10
每个接线位的插入强度	4.5 N
每个接线位的拔出强度	5.5 N

扭矩试验

规格	IEC 60999-1:1999-11
----	---------------------

抗擦抹性

规格	IEC 60068-2-70:1995-12
结果	已通过测试

外观检查

规格	IEC 60512-1-1:2002-02
结果	已通过测试

尺寸检查

规格	IEC 60512-1-2:2002-02
结果	已通过测试

环境和真实条件

振动测试

规格	IEC 60068-2-6:2007-12
频率	10 - 150 - 10 Hz
扫描速率	1倍频程/分钟
振幅	0.35 mm (10 Hz ... 60.1 Hz)
加速度	5g (60.1 Hz ... 150 Hz)
每轴的测试周期	2.5 h

耐久性测试

规格	IEC 60512-5:1992-08
海平面脉冲耐受电压	4.8 kV
体积电阻 R_1	2.5 m Ω
体积电阻 R_2	2.6 m Ω
插入/拔出周期	10

气候测试

规格	ISO 6988:1985-02
腐蚀应力	0.2 dm ³ 的SO ₂ 气体通入容量300 dm ³ 的箱体, 温度40°C, 1周期
热应力	100 °C/168 h
大功率频率耐受电压	2.21 kV

环境条件

环境温度 (运行)	-40 °C ... 100 °C (取决于衰减曲线)
环境温度 (存放/运输)	-40 °C ... 70 °C

PT 1,5/ 2-PH-5,0 CLIP BKBDWH-R - PCB 插拔式连接器



1705750

<https://www.phoenixcontact.com/cn/products/1705750>

相对湿度 (存放/运输)	30 % ... 70 %
环境温度 (组装)	-5 °C ... 100 °C

电气测试

温度测试 | 测试组C

规格	IEC 60512-5-1:2002-02
已测芯数	16

绝缘电阻

规格	IEC 60512-3-1:2002-02
绝缘电阻, 相邻接线位	$10^{12} \Omega$

电气间隙和爬电距离 |

规格	IEC 60664-1:2007-04
绝缘材料组	I
比较跟踪指标 (IEC 60112)	CTI 600
额定绝缘电压 (III/3)	250 V
额定电涌电压 (III/3)	4 kV
最小电气间隙值 - 不均匀电场 (III/3)	3 mm
最小爬电距离(III/3)	3.2 mm
额定绝缘电压 (III/2)	400 V
额定电涌电压(III/2)	4 kV
最小电气间隙值 - 不均匀电场 (III/2)	3 mm
最小爬电距离(III/2)	3 mm
额定绝缘电压 (II/2)	630 V
额定过电压 (II/2)	4 kV
最小电气间隙值 - 不均匀电场 (II/2)	3 mm
最小爬电距离(II/2)	3.2 mm

包装规格

包装类型	纸箱包装
------	------

Phoenix Contact 2024 Â© - 保留所有权利

<https://www.phoenixcontact.com>

菲尼克斯 (中国) 投资有限公司总部
南京市江宁经济开发区菲尼克斯路36号
(江宁236信箱) 邮编: 211100
025-52121888
phoenix@phoenixcontact.com.cn