

D973

弹簧式调压阀

- > 接口尺寸:
G3/8或9/16-18 UNF为
3/8"高压管
- > 高耐久设计
- > 运行可靠、超长寿命
- > 针对个别应用可以定制
- > 按PED 2014/68/EU标准
设计制造



技术特征

介质:

D973是一款活塞感应的弹簧式调压阀，用于快速控制出口压力。它具备耐久结构、高精度度和可靠性，适用于高压应用领域、严酷条件以及各种环境，配合额外特性形成广泛的解决方案。高耐久结构使D973能够完全应对严酷环境条件，是中压和高压领域的理想选择。

应用领域:

- 加氢站
- 气体分配/混合
- 压力测试台
- 海洋工业
- 离岸/严酷环境
- 批准氧气使用
- 压缩机调压
- 空气、氧气、甲烷压缩机

介质:

空气、氮气、氧气、氩气、甲烷、氢气、乙炔、二氧化碳、一氧化二氮

最大入口压力:

700 bar (10.152 psi)
1.000 bar (14.503 psi)

出口压力范围:

30 ... 700 bar (435 ... 10.152 psi)

泄露量:

内部泄露: $<10^{-3}$ mbar.l/s
外部泄露: $<10^{-4}$ mbar.l/s

重量:

3,8 kg

环境/介质温度:

-20 ... +50°C (-4 ... +122°F)
(NBR)
-40 ... +99°C (-40 ... +210°F)
(EPDM)

批注:

建议过滤器 (上游)
F509I可选 1001或F581I
建议接头:
T1563 (G3/8") T2123 3/8" OD
SFX

流量:

KV高达0,030 m³/h
CV高达 0,035 gal/min

材质:

阀体: 黄铜, 不锈钢
阀套: PCTFE, Peek, Torlon,
Vespel, 蒙乃尔合金或不锈钢
阀座: PCTFE, Peek, Torlon,
Vespel, 蒙乃尔合金或不锈钢

技术参数

符号	出口压力		最大进气口压力		阀座材料	
	(bar)	(psi)	(bar)	(psi)		
	30 ... 160	435 ... 2.321	700	10.153	PEEK	D973 I U 51 NIP 1000
	50 ... 350	725 ... 5.076	700	10.153	PEEK	D973 I U 70 NIP 1000
	50 ... 500	725 ... 7.252	1000	14.504	PEEK	D973 I V 74 NIP 1000
	100 ... 700	1450 ... 10.153	1000	14.504	PEEK	D973 I V 75 NIP 1000

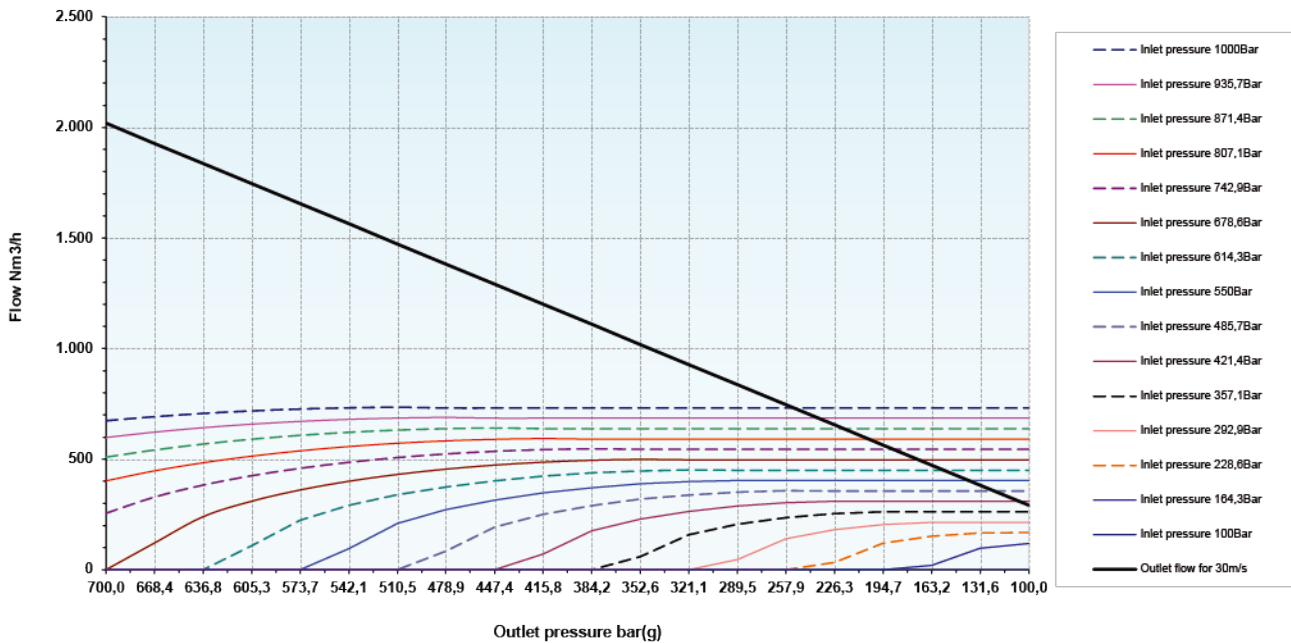
选型表

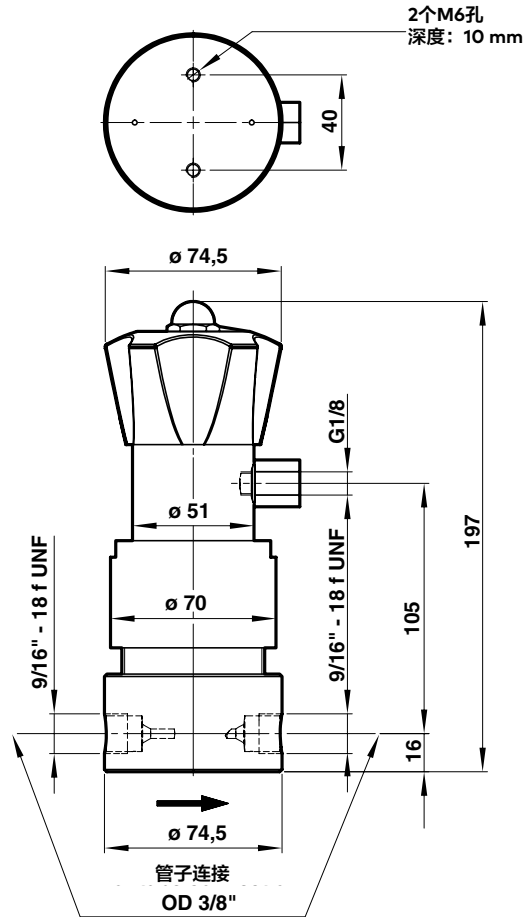
最大进气口压力	代码
700 bar	U
1000 bar	V
输出压力范围	代码
30 ... 160 bar	51
50 ... 250 bar	60
50 ... 350 bar	70
50 ... 500 bar	74
100 ... 700 bar	75
O形圈材质	代码
NBR	N
EPDM	E
阀座材料	代码
PCTFE	K
Peek	P
Torlon	T

D973I***I*******

主要可选	代码
标准版本	1000
不带安全阀	1001
不带安全阀 G3/8螺纹接口	1061
不带安全阀 G3/8螺纹接口 气缸/活塞环: Furon密封	1239

D973弹簧调压阀流量曲线
N₂内径Ø1.5 mm-出口3/8"





警告

该使用时不要超出这些产品的压力和温度（列在»技术功能/数据«）。在指定的应用外使用这些产品之前，如非标准工业应用，生命支持设备或其它未公布的应用时，请咨询诺冠。使用错误，超出使用期限或使用故障部件，都会在流体系统中发生失效。

该系统设计者应考虑各种情况下各个部件的失效，并提供足够的保障措施，以防止产生人身伤害或设备损坏。在失效不可能完全避免的情况下，系统设计者应向最终使用者提供警告学习手册。系统设计者和最终使用者应注意查看包装清单和产品上的警告。