

 Acque pulite

 Uso domestico



※ Elettropompe multigiranti particolarmente silenziose a basso consumo energetico, equipaggiate con girante in acciaio inox

### CAMPO DELLE PRESTAZIONI

- Portata fino a **130 l/min** (7.8 m<sup>3</sup>/h)
- Prevalenza fino a **67 m**

### UTILIZZI E INSTALLAZIONI

Sono consigliate per pompare acqua pulita e liquidi chimicamente non aggressivi per i materiali costituenti la pompa.

Per l'affidabilità e la silenziosità trovano un vasto impiego nel settore domestico ed in particolare per la distribuzione dell'acqua in accoppiamento a piccoli o medi serbatoi autoclavi, per irrigazione di orti o giardini, ecc.

### MOTORE ELETTRICO

Le elettropompe trifase sono equipaggiate con motori ad alto rendimento (IEC 60034-30-1).

Classe di efficienza **IE3** per motori trifase, **IE2** per i motori monofase, isolamento in classe F e protezione IPX4.

### LIMITI D'IMPIEGO

- Altezza d'aspirazione manometrica fino a **7 m**
- Temperatura del liquido da **-10 °C** fino a **+60 °C**
- Temperatura ambiente fino a **+40 °C**
- Pressione massima nel corpo pompa **6 bar**

### BREVETTI - MARCHI - MODELLI

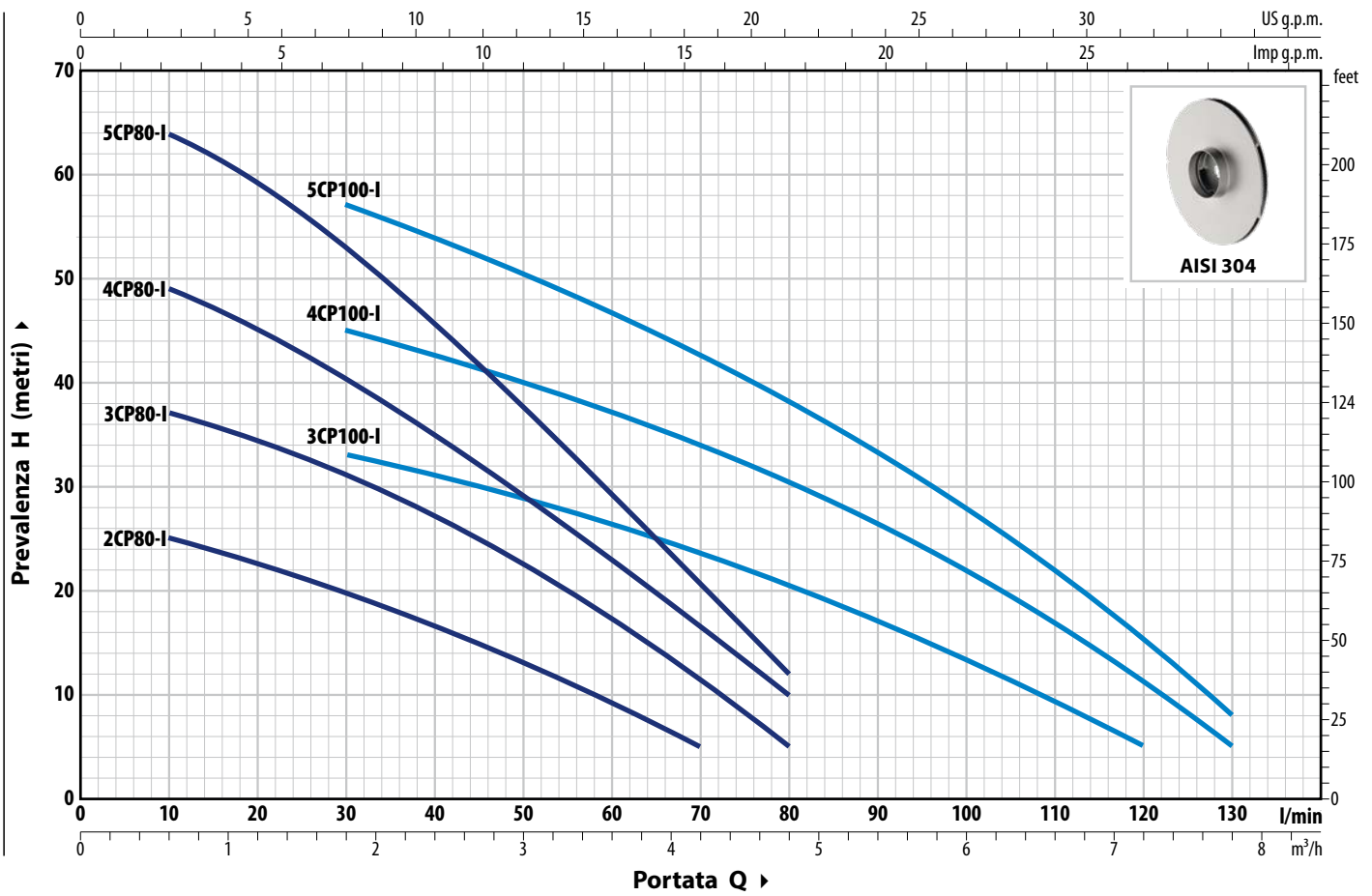
- Modello comunitario registrato n° 002073635-0001

### ESECUZIONI A RICHIESTA

- ※ Elettropompe con girante in tecnopolimero (versione economica)
- ※ Altre tensioni o frequenza a 60 Hz

**CURVE E DATI DI PRESTAZIONE – HS=0 m**

**50 Hz**



TIPO		POTENZA (P <sub>2</sub> )		1~	3~	Q	H metri																	
Monofase	Trifase	kW	HP				0	0.3	0.6	1.2	1.8	2.4	3.0	3.6	4.2	4.8	5.4	6.0	6.6	7.2	7.8			
						l/min	0	5	10	20	30	40	50	60	70	80	90	100	110	120	130			
2CPm 80-I	2CP 80-I	0.30	0.40				27	26	25	22.5	20	16.5	13	9	5									
3CPm 80-I	3CP 80-I	0.45	0.60				40	38	37	34.5	31	27	22.5	17	11	5								
4CPm 80-I	4CP 80-I	0.55	0.75				52	50	49	44.5	40	34	28.5	22.5	16	10								
5CPm 80-I	5CP 80-I	0.75	1	IE2	IE3		67	66	64	59	53	45.5	37.5	29.5	20.5	12								
3CPm 100-I	3CP 100-I	0.55	0.75				38	37	36	34.5	33	31	28	26	23	20	17	13.5	10	5				
4CPm 100-I	4CP 100-I	0.75	1				50	50	49	47	45	42	39.5	37	34	30.5	26.5	22	17	11	5			
5CPm 100-I	5CP 100-I	0.90	1.25				63	62	61.5	59.5	57	53.5	50.5	46.5	42.5	38	33	28	22	15	8			

Q = Portata H = Prevalenza manometrica totale HS = Altezza di aspirazione

Tolleranza delle curve di prestazione secondo EN ISO 9906 Grado 3B.

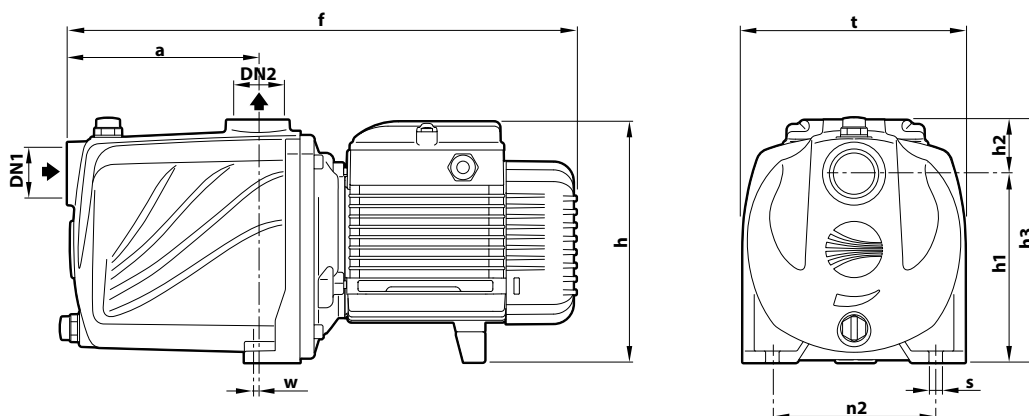
# 2-5CP - I Dati tecnici

## ASSORBIMENTI

TIPO	TENSIONE
<b>Monofase</b>	<b>230 V</b>
<b>2CPm 80-I</b>	2.3 A
<b>3CPm 80-I</b>	3.2 A
<b>4CPm 80-I</b>	3.9 A
<b>5CPm 80-I</b>	5.3 A
<b>3CPm 100-I</b>	4.1 A
<b>4CPm 100-I</b>	5.8 A
<b>5CPm 100-I</b>	6.8 A

TIPO	TENSIONE	
	<b>230 V - Δ</b>	<b>400 V - 人</b>
<b>2CP 80-I</b>	1.7 A	1.0 A
<b>3CP 80-I</b>	2.6 A	1.5 A
<b>4CP 80-I</b>	3.5 A	2.0 A
<b>5CP 80-I</b>	4.3 A	2.5 A
<b>3CP 100-I</b>	3.5 A	2.0 A
<b>4CP 100-I</b>	4.3 A	2.5 A
<b>5CP 100-I</b>	4.3 A	2.5 A

## DIMENSIONI E PESI



TIPO		BOCCHIE		DIMENSIONI mm											kg	
Monofase	Trifase	DN1	DN2	a	f	h	h1	h2	h3	t	n2	w	s	1~	3~	
<b>2CPm 80-I</b>	<b>2CP 80-I</b>	1"	1"	110	338	172	134	38	172	158	118	1	10	9.7	9.7	
<b>3CPm 80-I</b>	<b>3CP 80-I</b>													10.7	10.7	
<b>4CPm 80-I</b>	<b>4CP 80-I</b>			12.2	11.5											
<b>5CPm 80-I</b>	<b>5CP 80-I</b>			15.1	15.1											
<b>3CPm 100-I</b>	<b>3CP 100-I</b>			11.4	10.7											
<b>4CPm 100-I</b>	<b>4CP 100-I</b>			14.9	15.5											
<b>5CPm 100-I</b>	<b>5CP 100-I</b>			14.9	15.7											

(\*) h=221 mm per versioni monofase a 110 V

## PALLETTIZZAZIONE

TIPO		PER GROUPAGE
Monofase	Trifase	n° pompe
<b>2CPm 80-I</b>	<b>2CP 80-I</b>	84
<b>3CPm 80-I</b>	<b>3CP 80-I</b>	84
<b>4CPm 80-I</b>	<b>4CP 80-I</b>	84
<b>5CPm 80-I</b>	<b>5CP 80-I</b>	72
<b>3CPm 100-I</b>	<b>3CP 100-I</b>	84
<b>4CPm 100-I</b>	<b>4CP 100-I</b>	72
<b>5CPm 100-I</b>	<b>5CP 100-I</b>	72

## CARATTERISTICHE COSTRUTTIVE

- |                           |  |         |                          |
|---------------------------|--|---------|--------------------------|
| <b>1 Corpo pompa</b>      | Ghisa con trattamento di cataforesi provvisto di bocche filettate ISO 228/1  |         |                          |
| <b>2 Coperchio</b>        | Acciaio inox <b>AISI 304</b>   |         |                          |
| <b>3 Giranti</b>          | Acciaio inox <b>AISI 304</b>   |         |                          |
| <b>4 Diffusori</b>        | Noryl™ completi di anelli antiusura  |         |                          |
| <b>5 Tenuta meccanica</b> | Tenuta   | Albero  | Materiali                |
|                           | <b>AR-13</b>   | Ø 13 mm | Ceramica / Grafite / NBR |
| <b>6 Albero motore</b>    | Acciaio inox <b>AISI 431</b>   |         |                          |
| <b>7 Motore elettrico</b> | <b>2-5CPm -I:</b> monofase 230 V - 50 Hz con salvamotore termico incorporato nell'avvolgimento.<br><b>2-5CP -I:</b> trifase 230/400 V - 50 Hz.<br>※ Le elettropompe sono equipaggiate con motori ad alto rendimento (IEC 60034-30-1)<br>classe <b>IE2</b> per modelli monofase<br>classe <b>IE3</b> per modelli trifase<br>Servizio continuo <b>S1</b> |         |                          |

