

性能

- 适用稀油
- 可兼容再循环系统
- 油箱: 3 L
- 流量: 0.35 L/MIN
- 集成式释放阀
- 集成式压力调节阀

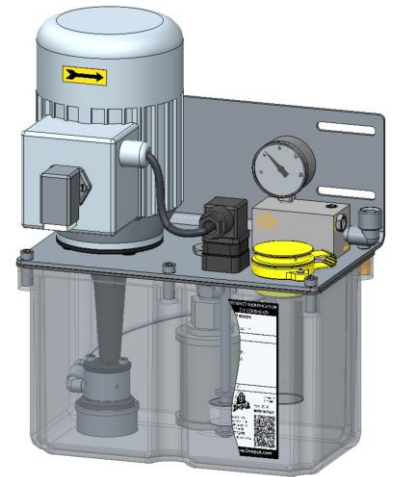
稀油自动润滑系统齿轮电泵

3905027 泵是特罗浦斯的润滑单元，主要应用在稀油再循环系统中。

此泵不仅能够提供润滑剂，还能给轴承区降温。

该泵上装有一个自动控制系统，能够在油箱内缺油时使泵自动停止运行，起到安全系统的作用，保证了泵的完整性。

泵上还装有一个安全旁通阀和一个压力计。



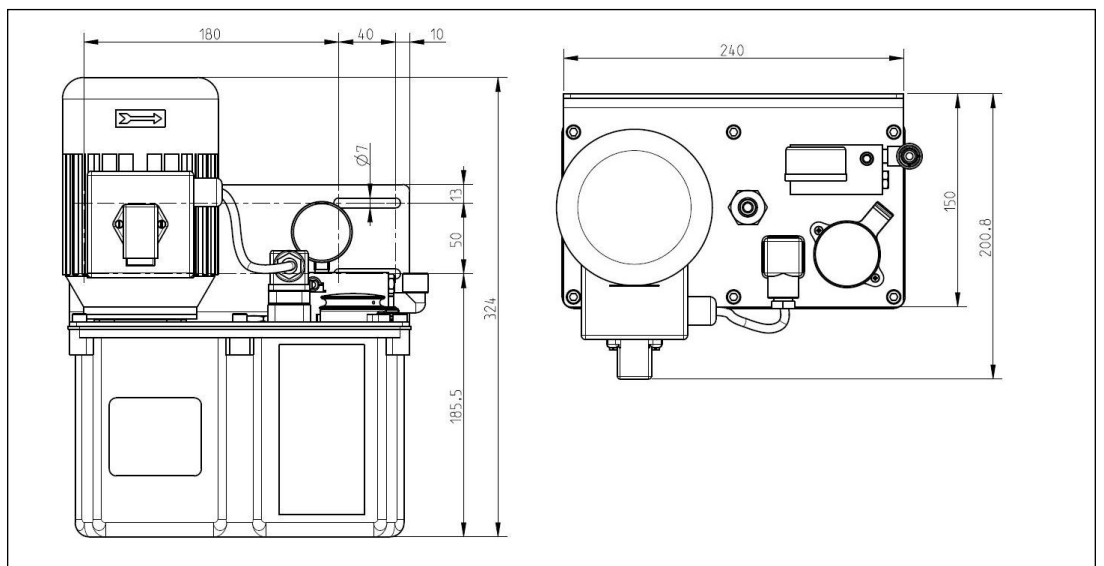
技术信息

| 技术特性 | |
|--------------|------------------------------|
| 最大工作压力 | 10 bar |
| 流量 | 0.35 l/min. |
| 旁路装置校准 | 6 bar |
| 油箱容积 | 3 升 |
| 电机 | 单相-230V-50HZ-0.09kW-4 极-GR56 |
| 润滑剂类型 and 粘度 | 32 ÷ 1000 cSt 稀油 |
| 作业温度 | +5° C ÷ +60° C |
| 压力计 | 0 ÷ 16 bar |
| 抽吸过滤器 | 400 μ |
| 回流过滤器 | 60 μ |

应用范围

适用于压力机、机床、变速箱、导轨和链条的润滑系统。

尺寸 (不按比例)



订购信息

| 描述 | 编码 |
|-----|---------|
| 齿轮泵 | 3905027 |

经销商信息: