



M4000 Standard A/P

多光束安全光栅

SICK
Sensor Intelligence.



图片可能存在偏差



订购信息

系统硬件	类型	订货号
主动单元		如有需要, 敬请垂询
被动单元		如有需要, 敬请垂询

其他设备规格和配件 → www.sick.com/M4000_Standard_A_P

详细技术参数

产品特点

扫描范围	0.5 m ... 7.5 m
光束数量	2
光束距离	500 mm
响应时间	10 ms
同步	光学同步
特性	Without additional options

安全技术参数

类型	类型 4 (IEC 61496-1)
安全完整性等级	SIL 3 (IEC 61508)
类别	类别 4 (EN ISO 13849)
性能等级	PL e (EN ISO 13849)
PFH _D (每小时危险失效率)	6.6×10^{-9} (EN ISO 13849)
T _M (持续运行时间)	20 年 (EN ISO 13849)
在错误情况下更安全	在关闭状态下至少有一个输出信号切换装置。

功能

	功能	交货状态
光束编码	✓	未编码
重启联锁	✓	内部
外部设备监控 (EDM)	✓	已启用
可配置的状态输出	✓	污染 (OWS)

接口

系统接口	M12 8 针插头
------	-----------

¹⁾ 取决于具体负荷、电源和导线横截面。必须遵守规定的技术参数。 .

允许的电缆长度	15 m ¹⁾
允许导体截面	≥ 0.25 mm ²
配置方式	配置件
显示元件	LEDs 7 段显示

¹⁾ 取决于具体负荷、电源和导线横截面。必须遵守规定的技术参数。

电气参数

防护等级	III (IEC 61140)
供电电压 U _V	24 V DC (19.2 V DC ... 28.8 V DC) ¹⁾
残余纹波	≤ 10 % ²⁾
电流消耗	≤ 0.6 A ³⁾
安全输出端 (OSSD)	2 个 PNP 半导体, 短路保护、监控交叉电路 ⁴⁾
开启状态, 开关电压 HIGH	24 V DC (U _V - 2.25 V DC ... U _V)
关闭状态, 开关电压 LOW	≤ 2 V DC
各 OSSD 的电流负载能力	≤ 500 mA

¹⁾ 外部电压供给设备根据 EN 60204-1 必须能缓冲 20 ms 的短时间断电。SICK 可提供合适的电源件。

²⁾ 在 U_V 限值范围内。

³⁾ 无负荷。

⁴⁾ 适用于在 -30 V 和 +30 V 之间范围的电压。

机械参数

维度	参见尺寸图
外壳横截面	52 mm x 55.5 mm
材料	
外壳	铝合金 ALMGSI 0.5, 粉末涂层
前镜	聚碳酸酯, 有防刮涂层

环境参数

外壳防护等级	IP65 (EN 60529)
工作环境温度	-30 °C ... +55 °C
储存温度范围	-30 °C ... +70 °C
空气湿度	15 % ... 95 %, 非冷凝
抗冲击能力	10 g, 16 ms (IEC 60068-2-29)

其他信息

轴长	850 nm
----	--------

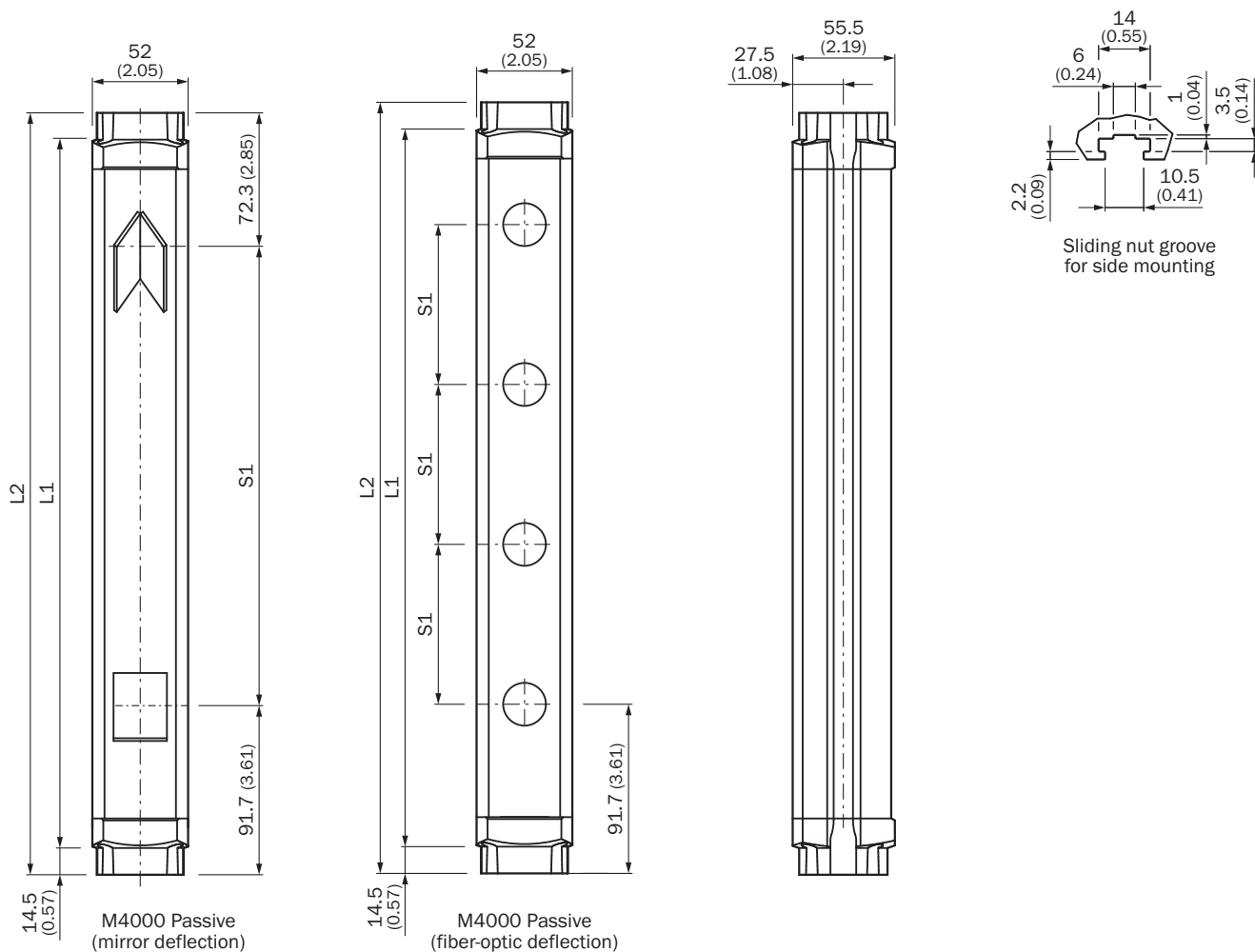
分类

ECLASS 5.0	27272703
ECLASS 5.1.4	27272703
ECLASS 6.0	27272703
ECLASS 6.2	27272703
ECLASS 7.0	27272703
ECLASS 8.0	27272703

ECLASS 8.1	27272703
ECLASS 9.0	27272703
ECLASS 10.0	27272703
ECLASS 11.0	27272703
ECLASS 12.0	27272703
ETIM 5.0	EC001832
ETIM 6.0	EC001832
ETIM 7.0	EC001832
ETIM 8.0	EC001832
UNSPSC 16.0901	46171620

尺寸图 (尺寸单位: mm)

被动单元

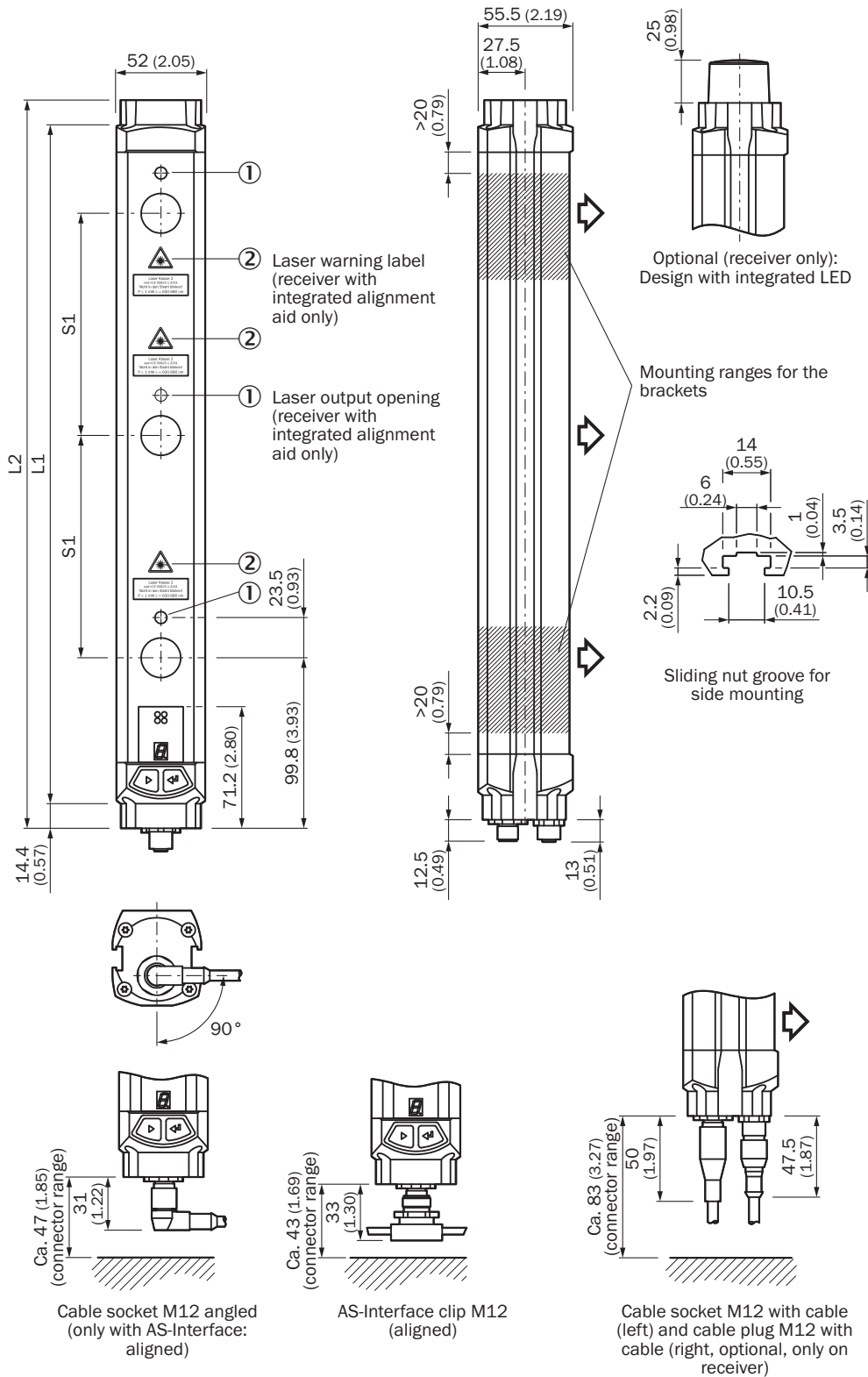


偏转单元

		L1	L2
2	500	643	672

		L1	L2
4	300	1,043	1,072

主动单元



发射器/接收器集成在一个外壳内

		L1	L2
2	500	643	672
4	300	1,043	1,072

推荐配件

其他设备规格和配件 → www.sick.com/M4000_Standard_A_P

	简述	类型	订货号
辅助校准			
	用于不同传感器的激光辅助校准，激光等级 2 (IEC 60825): 勿看光束! , 19 mm x 67.3 mm x 66.9 mm	AR60	1015741
	AR60 适配器，用于 M4000 和 M4000 Curtain	AR60 适配器, M4000	4040006
固定支架和固定板			
	4 件, 固定套件 1, 硬性安装支架, L 形, 含固定螺钉和垫圈	BEF-3WNGBAST4	7021352
夹紧支架和校准托架			
	4 件, 固定套装 6, 侧向支承装置, 可旋转, 压铸锌	BEF-1SHABAZN4	2019506
	4 件, 固定模块 12, 可旋转, 转接安装头	BEF-2SMGEAKU4	2030510

SICK 概览

SICK 是工业用智能传感器和传感技术解决方案的主要制造商之一。独特的产品和服务范围为安全有效地控制流程创造良好的基础,防止发生人身事故并且避免环境污染。

我们在诸多领域拥有丰富的经验,熟知其流程和要求。这样我们就可以用智能传感器为客户提供其所需。在欧洲、亚洲和北美洲的应用中心,我们会根据客户的需求测试并优化系统解决方案。SICK 是值得您信赖的供应商和研发合作伙伴。

周密的服务更加完善我们的订单:SICK 全方位服务在机器整个寿命周期中提供帮助并保证安全性和生产率。

这对我们来说就是“传感智能”。

与您全球通行:

联系人以及其它分公司所在地 → www.sick.com