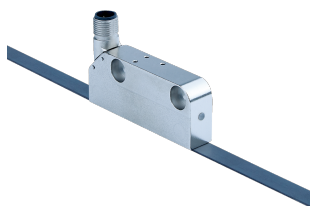


STL70-2HA8

STL/ETL70

线性电机反馈系统

SICK
Sensor Intelligence.



图片可能存在偏差

订购信息

类型	订货号
STL70-2HA8	1135012

磁条不属于随附配件

其他设备规格和配件 → www.sick.com/STL_ETL70

详细技术参数

产品特点

供货范围	磁条不属于随附配件
------	-----------

安全技术参数

安全完整性等级	SIL 2 (IEC 61508), 最高 SIL2 (EN 62061) ¹⁾
类别	3 (EN ISO 13849)
最大要求速率	连续式 (模拟信号)
性能等级	PL d (EN ISO 13849)
PFH _D : 每小时危险故障概率	$1,94 \times 10^{-8}$ ²⁾
T _M (持续运行时间)	20 年 (EN ISO 13849)
与安全相关的准度	± 0.5 mm, = ± 1/4 极长
与安全相关的测量脉冲宽度	0.25 mm

¹⁾ 更多有关如何布置您的机器/设备的具体信息请咨询相关 SICK 经销商。

²⁾ 所示值的诊断覆盖率为 90%，它必须通过外部驱动系统达到。

性能

测量范围	0 mm ... 16,384 mm
分辨率	0.448 μm, 正弦/余弦信号按如 12 位细分
周期长度	2 mm
移动速度	4.5 m/s, ≤ 10 m/s 直至产生可靠的绝对位置, 动态工作 (Sin/Cos)
重复精度	< 1 μm
系统准确度	± 10 μm
最大读取距离	0.8 mm

接口

通讯接口	HIPERFACE®
------	------------

电气参数

供电电压	7 V DC ... 12 V DC
电流消耗	< 200 mA
连接类型	插头, M12, 8 针, 通用 ¹⁾

¹⁾ 通用接口可旋转, 因此允许径向和轴向设置插塞接头的位置。

状态指示灯	RGB-LED 灯
-------	-----------

1) 通用接口可旋转，因此允许径向和轴向设置插塞接头的位置。

机械参数

尺寸	参见尺寸图
供货范围	磁条不属于随附配件
材料，读头	压铸锌

环境参数

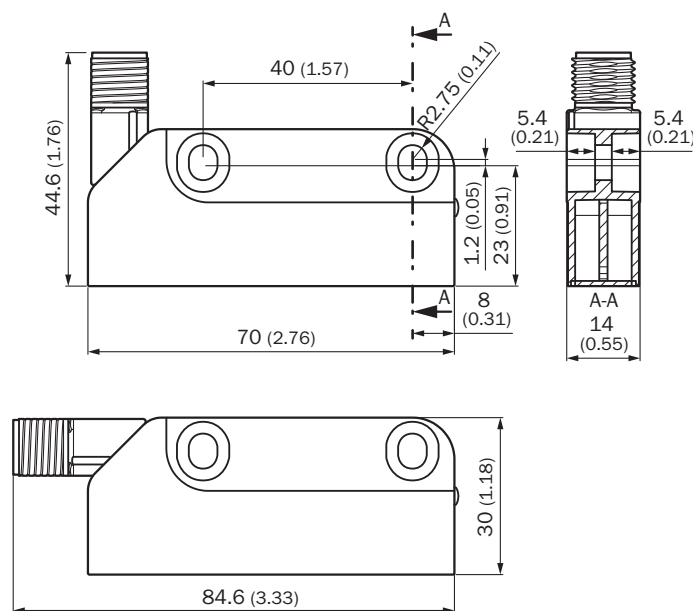
电磁兼容性	依据 EN 61000-6-2、EN 61000-6-3 和 IEC 61000-6-7 ¹⁾
外壳防护等级	IP65, 插上配套插头 (IEC 60529)
运行温度范围	-30 °C ... +85 °C
储存温度范围	-40 °C ... +85 °C, 无包装
允许相对湿度	100 %, 允许凝缩
抗冲击能力	500 m/s ² , 11 ms (EN 60068-2-27)
抗振能力	100 m/s ² , 10 Hz ... 2,000 Hz (EN 60068-2-6)

1) 当电机反馈系统通过电缆屏蔽层与电机控制器的中央接地点相连且经编码器外壳大面积处于电机电势时，确保电磁兼容性遵循指定标准。使用其他屏蔽设计时，用户必须自行测试。

分类

ECLASS 5.0	27270705
ECLASS 5.1.4	27270705
ECLASS 6.0	27270705
ECLASS 6.2	27270705
ECLASS 7.0	27270705
ECLASS 8.0	27270705
ECLASS 8.1	27270705
ECLASS 9.0	27270705
ECLASS 10.0	27270705
ECLASS 11.0	27270705
ECLASS 12.0	27273902
ETIM 5.0	EC002544
ETIM 6.0	EC002544
ETIM 7.0	EC002544
ETIM 8.0	EC001486
UNSPSC 16.0901	41111613

尺寸图 (尺寸单位: mm)





推荐配件

其他设备规格和配件 → www.sick.com/STL_ETL70

	简述	类型	订货号
磁铁			
	Magnetic tape length: 1.08 m, magnetic tape width: 10 mm, magnetic tape material: 17410 hard ferrite 9/28 P, substrate tape material: stainless steel, period length 2 mm, operating temperature range: -20 °C ... 100 °C, storage temperature range: -30 °C ... 100 °C, temperature coefficient: (11 ± 1) µm/K/m	BTL70-01000	6078482
	Magnetic tape length: 3.08 m, magnetic tape width: 10 mm, magnetic tape material: 17410 hard ferrite 9/28 P, substrate tape material: stainless steel, period length 2 mm, operating temperature range: -20 °C ... 100 °C, storage temperature range: -30 °C ... 100 °C, temperature coefficient: (11 ± 1) µm/K/m	BTL70-03000	6078485
	Magnetic tape length: 4.08 m, magnetic tape width: 10 mm, magnetic tape material: 17410 hard ferrite 9/28 P, substrate tape material: stainless steel, period length 2 mm, operating temperature range: -20 °C ... 100 °C, storage temperature range: -30 °C ... 100 °C, temperature coefficient: (11 ± 1) µm/K/m	BTL70-04000	6078486
	Magnetic tape length: 6.08 m, magnetic tape width: 10 mm, magnetic tape material: 17410 hard ferrite 9/28 P, substrate tape material: stainless steel, period length 2 mm, operating temperature range: -20 °C ... 100 °C, storage temperature range: -30 °C ... 100 °C, temperature coefficient: (11 ± 1) µm/K/m	BTL70-06000	6078487
	Magnetic tape length: 8.08 m, magnetic tape width: 10 mm, magnetic tape material: 17410 hard ferrite 9/28 P, substrate tape material: stainless steel, period length 2 mm, operating temperature range: -20 °C ... 100 °C, storage temperature range: -30 °C ... 100 °C, temperature coefficient: (11 ± 1) µm/K/m	BTL70-08000	6078488
	Magnetic tape length: 10.08 m, magnetic tape width: 10 mm, magnetic tape material: 17410 hard ferrite 9/28 P, substrate tape material: steel, period length 2 mm, operating temperature range: -20 °C ... 100 °C, storage temperature range: -30 °C ... 100 °C, temperature coefficient: (11 ± 1) µm/K/m	BTL70-10000	6078489

	简述	类型	订货号
	Magnetic tape length: 12.08 m, magnetic tape width: 10 mm, magnetic tape material: 17410 hard ferrite 9/28 P, substrate tape material: steel, period length 2 mm, operating temperature range: -20 °C ... 100 °C, storage temperature range: -30 °C ... 100 °C, temperature coefficient: (11 ± 1) µm/K/m	BTL70-12000	6078490
	Magnetic tape length: 14.08 m, magnetic tape width: 10 mm, magnetic tape material: 17410 hard ferrite 9/28 P, substrate tape material: steel, period length 2 mm, operating temperature range: -20 °C ... 100 °C, storage temperature range: -30 °C ... 100 °C, temperature coefficient: (11 ± 1) µm/K/m	BTL70-14000	6078491
	Magnetic tape length: 16.5 m, magnetic tape width: 10 mm, magnetic tape material: 17410 hard ferrite 9/28 P, substrate tape material: steel, period length 2 mm, operating temperature range: -20 °C ... 100 °C, storage temperature range: -30 °C ... 100 °C, temperature coefficient: (11 ± 1) µm/K/m	BTL70-16300	6078492
编程及配置工具			
	SVip@ LAN 编程工具, 用于所有电机反馈系统	PGT-11-S LAN	1057324
螺母与螺钉			
	针对 SIL2 应用的安装套件, 用于简单可靠地固定 TTK70S; 2x 钛制圆柱头螺栓, 2x 钢制镀锌止动垫圈, 2x 垫圈, 2x 插座	BEF-MK-S12	2105618
其他			
	<ul style="list-style-type: none"> 连接方式 A 头: 插座, M12, 8 针, 直头 连接方式 B 头: 裸线端 信号种类: 增量式, SSI 电缆: 2 m, 8 芯, 无卤 PUR 描述: 增量式, SSI, 屏蔽, A 头: 插座, M12, 8 针, 直头, B 头: 电缆, 电缆: 适用于输送带, PVC, 已屏蔽, 4 x 2 x 0.25 mm², Ø 7.0 mm 连接技术: 裸线端 	DOL-1208-G02MAC1	6032866
	<ul style="list-style-type: none"> 连接方式 A 头: 插座, M12, 8 针, 直头 连接方式 B 头: 裸线端 信号种类: 增量式, SSI 电缆: 5 m, 8 芯, 无卤 PUR 描述: 增量式, SSI, 屏蔽, A 头: 插座, M12, 8 针, 直头, B 头: 电缆, 电缆: 适用于输送带, PVC, 已屏蔽, 4 x 2 x 0.25 mm², Ø 7.0 mm 连接技术: 裸线端 	DOL-1208-G05MAC1	6032867
	<ul style="list-style-type: none"> 连接方式 A 头: 插座, M12, 8 针, 直头 连接方式 B 头: 裸线端 信号种类: 增量式, SSI 电缆: 10 m, 8 芯, 无卤 PUR 描述: 增量式, SSI, 屏蔽, A 头: 插座, M12, 8 针, 直头, B 头: 电缆, 电缆: 适用于输送带, PVC, 已屏蔽, 4 x 2 x 0.25 mm², Ø 7.0 mm 连接技术: 裸线端 	DOL-1208-G10MAC1	6032868
	<ul style="list-style-type: none"> 连接方式 A 头: 插座, M12, 8 针, 直头 连接方式 B 头: 裸线端 信号种类: 增量式, SSI 电缆: 20 m, 8 芯, 无卤 PUR 描述: 增量式, SSI, 屏蔽, A 头: 插座, M12, 8 针, 直头, B 头: 电缆, 电缆: 适用于输送带, PVC, 已屏蔽, 4 x 2 x 0.25 mm², Ø 7.0 mm 连接技术: 裸线端 	DOL-1208-G20MAC1	6032869
	<ul style="list-style-type: none"> 连接方式 A 头: 插座, M12, 8 针, 直头 连接方式 B 头: 裸线端 信号种类: 增量式, SSI 电缆: 25 m, 8 芯, 无卤 PUR 描述: 增量式, SSI, 屏蔽, A 头: 插座, M12, 8 针, 直头, B 头: 电缆, 电缆: 适用于输送带, PVC, 已屏蔽, 4 x 2 x 0.25 mm², Ø 7.0 mm 连接技术: 裸线端 	DOL-1208-G25MAC1	6067859

	简述	类型	订货号
	<ul style="list-style-type: none"> 连接方式 A 头: 插座, M12, 8 针, 弯头 连接方式 B 头: 裸线端 信号种类: HIPERFACE[®], 增量式 电缆: 2 m, 8 芯, 无卤 PUR 描述: HIPERFACE[®], 增量式, 屏蔽 	DOL-1208-W02MAC1	6037724
	<ul style="list-style-type: none"> 连接方式 A 头: 插座, M12, 8 针, 弯头 连接方式 B 头: 裸线端 信号种类: HIPERFACE[®], 增量式 电缆: 5 m, 8 芯, 无卤 PUR 描述: HIPERFACE[®], 增量式, 屏蔽 	DOL-1208-W05MAC1	6037725
	<ul style="list-style-type: none"> 连接方式 A 头: 插座, M12, 8 针, 弯头 连接方式 B 头: 裸线端 信号种类: HIPERFACE[®], 增量式 电缆: 10 m, 8 芯, 无卤 PUR 描述: HIPERFACE[®], 增量式, 屏蔽 	DOL-1208-W10MAC1	6037726
	<ul style="list-style-type: none"> 连接方式 A 头: 插座, M12, 8 针, 弯头 连接方式 B 头: 裸线端 信号种类: HIPERFACE[®], 增量式 电缆: 20 m, 8 芯, PUR 描述: HIPERFACE[®], 增量式, 屏蔽 	DOL-1208-W20MAC1	6037727
	LTG-2708-MW	LTG-2708-MW	6028361

SICK 概览

SICK 是工业用智能传感器和传感技术解决方案的主要制造商之一。独特的产品和服务范围为安全有效地控制流程创造良好的基础,防止发生人身事故并且避免环境污染。

我们在诸多领域拥有丰富的经验,熟知其流程和要求。这样我们就可以用智能传感器为客户提供其所需。在欧洲、亚洲和北美洲的应用中心,我们会根据客户的需求测试并优化系统解决方案。SICK 是值得您信赖的供应商和研发合作伙伴。

周密的服务更加完善我们的订单:SICK 全方位服务在机器整个寿命周期中提供帮助并保证安全性和生产率。

这对我们来说就是“传感智能”。

与您全球通行:

联系人以及其它分公司所在地 → www.sick.com