

## SAI-04Z-VPPP-3A-M08L-PNP

Weidmüller Interface GmbH & Co. KG  
Klingenbergstraße 26  
D-32758 Detmold  
Germany

www.weidmueller.com



新 M8 外壳分线盒结构非常紧凑，并具有舒适的 PUSH IN 直插式联接。这样可以在现场快速、安全且有效地布线。我们的外壳分线盒可以使用模块化系统。单独标识牌可用于对分线盒和 I/O 插座进行单独标记。

- 3 极和 4 极的 M8 规格 I/O 插座
- 4、6、8 或 10 路 I/O 插座
- IP67 防护等级
- UL 认证

## 通用订货数据

版本	传感器/执行器无源分配器, M8, LED: 是, 回路数: 3, 插座数量: 4
订货号	<a href="#">2818930000</a>
类型	SAI-04Z-VPPP-3A-M08L-PNP
GTIN (EAN)	4064675329954
数量	1 Stück

## SAI-04Z-VPPP-3A-M08L-PNP

Weidmüller Interface GmbH & Co. KG  
Klingenbergstraße 26  
D-32758 Detmold  
Germany

www.weidmueller.com

## 技术数据

## 尺寸和重量

净重 10 g

## 温度

工作温度 -25 - 80°C

## 联接数据

电缆接头	M 20	压接范围, 最小	0.08 mm <sup>2</sup>
压接范围, 最大	1.5 mm <sup>2</sup>	分线盒出线	外壳分配器
联接类型	PUSH IN		

## 常规技术数据

防护等级	IP67	回路数	3
插座数量	4	联接螺纹	M8
污染等级	3	阻燃性能	V-0
LED	是	起始器 LED	是
操作功能的 LED 颜色	绿色	I/O 功能的 LED 颜色	黄色

## 材料数据

材料O型圈	FKM	外壳基本材料	PBT
分线盒材料	塑料材质	外壳颜色	黑 (类似RAL 9005)
盖罩密封材料	FKM	螺钉插座	CuZn, 镀镍
触点材料	CuZn	插针镀层	镀金的
触点支架材料	PBT (UL 94 V0)		

## 电气数据

额定电压, 最小	15 V	额定电压, 最大	30 V
单个回路最大载流量	4 A	总电流	6 A
每路信号的电流	2 A	存在电气分离	无

## 电缆技术数据

回路数	3	适用于拖曳电缆	无
-----	---	---------	---

## 分类

ETIM 6.0	EC002585	ETIM 7.0	EC003558
ETIM 8.0	EC003558	ETIM 9.0	EC003558
ECLASS 9.0	27-44-01-08	ECLASS 9.1	27-44-01-08
ECLASS 10.0	27-44-01-11	ECLASS 11.0	27-44-01-11
ECLASS 12.0	27-44-01-11	ECLASS 13.0	27-44-01-11
ECLASS 14.0	27-44-01-11		

## 环保产品合规

REACH SVHC	/
RoHS 合规状态	合规, 无例外

**SAI-04Z-VPPP-3A-M08L-PNP**

**Weidmüller Interface GmbH & Co. KG**  
Klingenbergstraße 26  
D-32758 Detmold  
Germany

www.weidmueller.com

技术数据

审批

认证



ROHS	一致
UL File Number Search	UL 网站
证书号 (cULus)	E141197

下载

工程数据	<a href="#">CAD data – STEP</a>
产品目录	<a href="#">Catalogues in PDF-format</a>

SAI-04Z-VPPP-3A-M08L-PNP

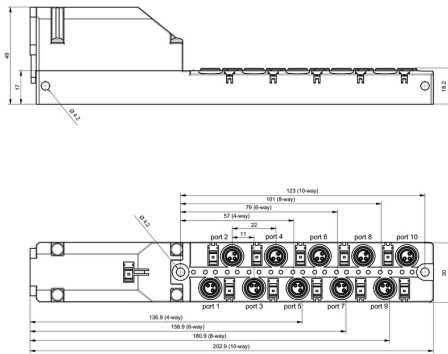
Weidmüller Interface GmbH & Co. KG  
 Klingenbergstraße 26  
 D-32758 Detmold  
 Germany

www.weidmueller.com

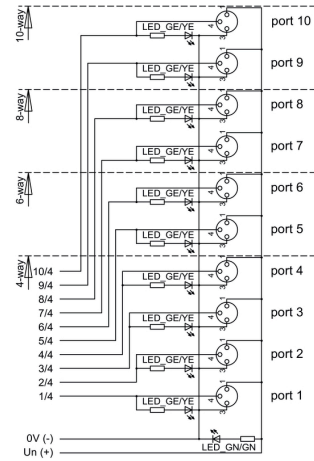
图纸



图纸



接线图



插针分配方案

