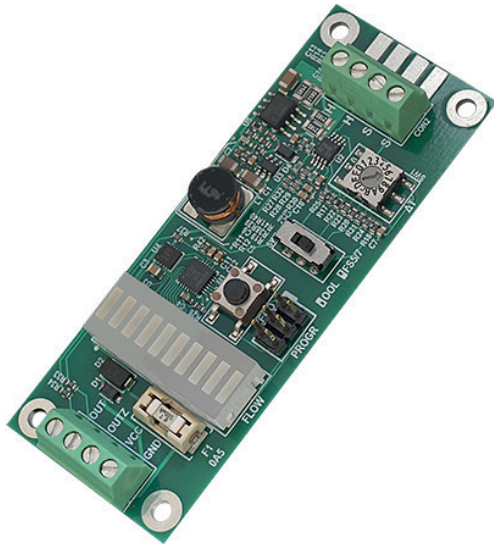


Strömungsmodul

Optimal für Evaluierung des Strömungssensors

Geeignet für Strömung in Gasen und Flüssigkeiten

Beschreibung



Leistungsmerkmale

- Kompatibel mit FS5/7 Strömungssensoren
- Kompatibel mit OOL Strömungssensoren
- Konstant-Temperatur-Anemometer (CTA)
- Einstellbare Temperaturdifferenz zwischen Heizer und Temperatursensor
- LED-Balken zeigt aktuelle Strömung an
- Analoge Wheatstone-Brücke (Direktausgang)
- Geschützt durch austauschbare Sicherung
- Ausgang mit Nullfluss-Offset-Subtraktion

Anwendungsgebiete

- Gasdurchflussmesser
- Flüssigkeitsdurchflussmesser
- Gasdurchflussdetektoren
- Flüssigkeitsdurchflussdetektoren
- Flüssigkeits-Präsenzmelder

Technische Daten

Strömungsmodul 0555 0001	
Betriebsmessbereich	0...50 m/s
Betriebstemperaturbereich	-20...85 °C
Temperaturempfindlichkeit	>0,5%/K (abhängig von Kalibrierung)
Genauigkeit	< 5% des gemessenen Wertes (abhängig von Kalibrierung)
Versorgungsspannung	FS5/7 Sensoren 6...9 V (typisch 9 V)
	OOL Sensoren 6...15 V (typisch 12 V)
Analoges Ausgangssignal, max. Ausgangsspannung	VCC - 2 V
Aufheizzeit	<30 s
Abmessungen	(L x B x H) 80 x 31 x 15 mm
Art.- Nr.	0555 0001

Eigenschaften

Das Flow Demo Board ist ein Universal-Board, das dem Benutzer ermöglicht, die Performance der Strömungssensoren in Gasen und Flüssigkeiten zu messen. Es wird das Konstant-Temperatur-Anemometer-Prinzip eingesetzt, indem eine analoge Wheatstone-Brücke genutzt wird. Das Demo Board ist für FS5/FS7 und Out Of Liquid (OOL) Strömungssensoren ausgelegt. Die Temperaturdifferenz zwischen Heizer und Temperatursensor kann mit einem Drehschalter eingestellt werden. Auch kann der Nullfluss-Offset von der Ausgangsspannung durch die Verwendung des OUTZ- Outputs und der ZERO-Taste subtrahiert werden. Der Sensor (FS5/7 bzw. OOL) kann mit Hilfe von Klemmbuchsen an die PCB geschraubt oder direkt auf die freiliegenden Pads der PCB gelötet werden. Weiterhin kann die durch den Heizer abgeführte Energie unter Verwendung der Versorgungsspannung eingrenzt werden. Das Flow Demo Board ist nicht temperaturkompensiert.

Strömungsmodul

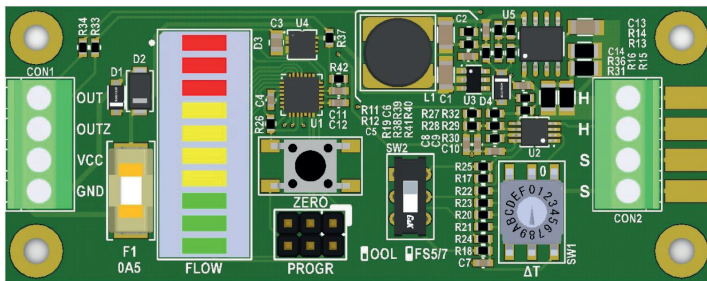
Optimal für Evaluierung des Strömungssensors

Geeignet für Strömung in Gasen und Flüssigkeiten

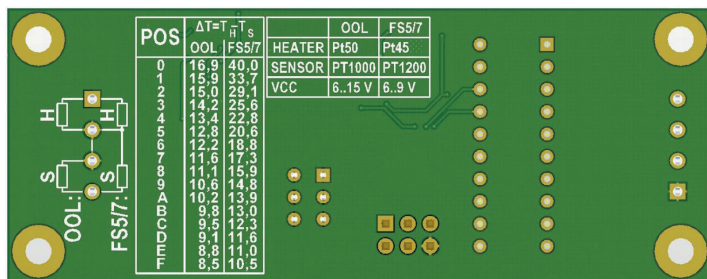
Pinbelegung

Pin	Belegung
GND	Negative Versorgungsspannung
VCC	Positive Versorgungsspannung
OUT	Output - Brückenspannung
OUTZ	Output mit Nullfluss-Offset-Subtraktion
H	Heizer (innen = GND)
S	Sensor (innen = GND)

Vorderseite



Rückseite

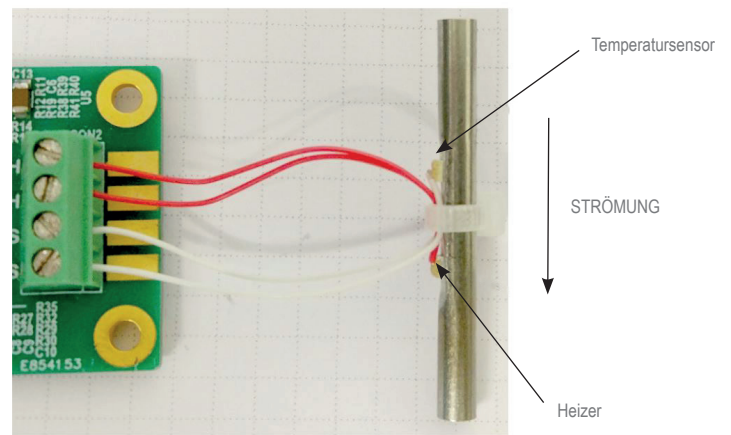


Anschluss

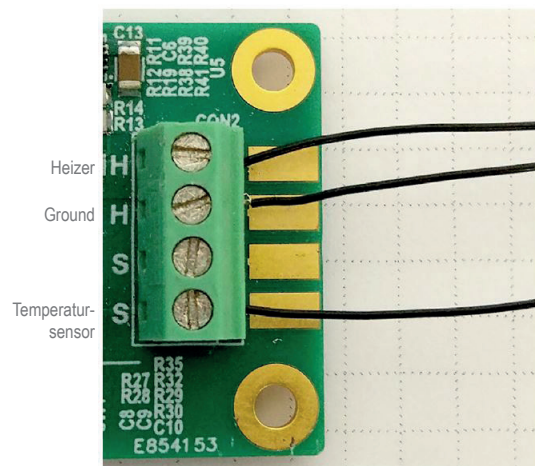
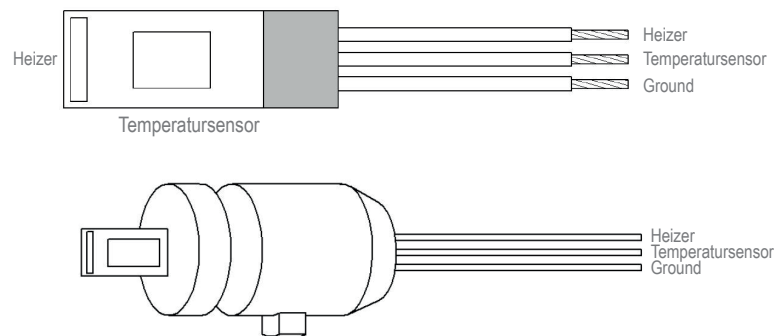
- Um einen OOL Sensor zu verbinden, stellen Sie den Switch zur Position „OOL“, für einen FS5 oder FS7 Sensor zur Position „FS5/7“.
- Verbinden Sie den Sensor mit dem CON2 Anschluss, gemäss dem Diagramm auf der Rückseite der PCB: Heizer zu Anschluss „H“, Temperatursensor zu Anschluss „S“ (werden direkt an die Pads geschraubt oder gelötet). Für den Sensor FS5 oder FS7 bitte die Drähte mit einem der mittleren Anschlüsse des CON2 verbinden.
- Wählen Sie die gewünschte Temperatur-Differenz zwischen Heizer und Temperatursensor. Benutzen Sie hierzu den Schalter ΔT und die Tabelle auf der Rückseite der PCB.
- Verbinden Sie das Netzteil mit CON1: positiv zu „VCC“, negativ zu „GND“. Für Sensor OOL nicht mehr als +15 V, für FS5/7 nicht mehr als +9 V anlegen.
- Verbinden Sie das Voltmeter zu CON1: positiv zu „OUT“ oder „OUTZ“, negativ zu „GND“.
- Schalten Sie die Stromversorgung ein.

- Bei null Durchfluss drücken Sie die „ZERO“ Taste, um den Null-Fluss Offset von der LED-Anzeige und dem „OUTZ“ Anschluss abzuziehen. Beachten Sie, dass der „OUT“ Anschluss unverändert bleibt.
- Der Sensor OOL ist richtungsabhängig, die Strömungsrichtung sollte vom Temperatursensor zum Heizer sein.

Verkabelung eines OOL Sensors



Verkabelung eines FS5/FS7 Sensors



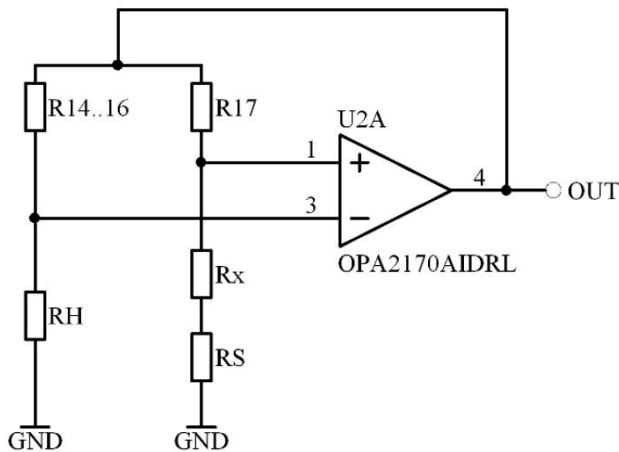
Strömungsmodul

Optimal für Evaluierung des Strömungssensors

Geeignet für Strömung in Gasen und Flüssigkeiten

Funktionsweise

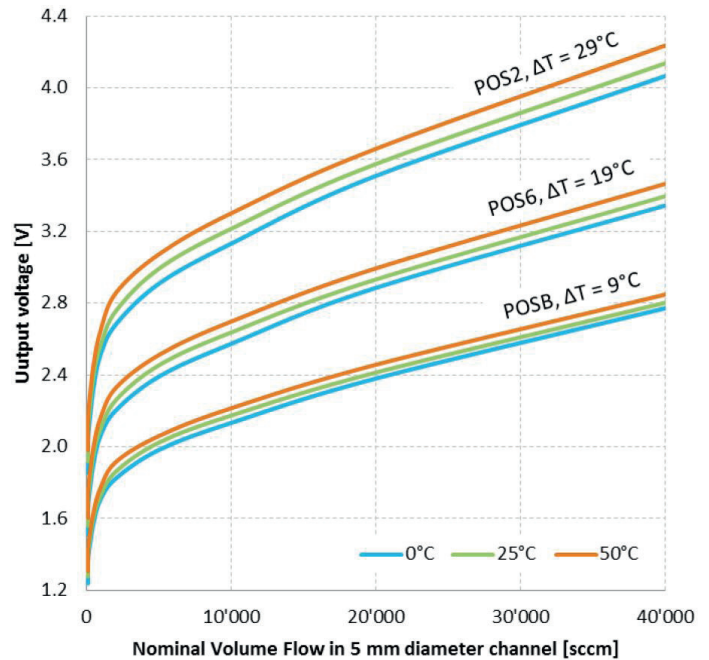
- Die PCB misst Strömungsgeschwindigkeit indem das „Constant Temperature Anemometer (CTA)“ Prinzip verwendet wird.
- Beim CTA-Prinzip wird die Temperatur des Heizers (T_H) immer höher als die Temperatur des Temperatursensors (T_S) gehalten. Zwischen dem Heizer und dem Temperatursensor wird ein konstanter Wert $\Delta T = T_H - T_S$ eingestellt.
- Das CTA basiert auf der Nutzung einer analogen Wheatstone Brücke, wie im nachfolgenden Diagramm schematisch dargestellt:



- Die Ausgangsspannung „OUT“ der PCB wird mit der Brücke verbunden.
- Zusätzlich hat die PCB den Ausgang „OUTZ“, welcher dem Nutzer die Strömungsmessung ohne Null-Fluss Offset erlaubt (Null-Fluss = Null-Volt).
- Die maximale Leistung, die in den Sensor abgeleitet wird bzw. die maximale «OUT» Spannung, kann durch die Nutzung der Netzspannung limitiert werden: $U_{OUT(max)} = VCC - 2V$. Die maximale VCC Stromstärke sollte 0.4 A nicht überschreiten.
- Die PCB ist durch die 0.5 A Sicherung F1 geschützt. Falls die PCB nicht reagiert, überprüfen Sie bitte die Sicherung.
- Der Gesamtwert der R14..16 Sensoren ist 21Ω , für den OOL Sensor R17 = 420Ω und für FS5/7 R17 = 560Ω .
- Bitte beachten Sie, dass das Flow Demo Board nicht temperaturkompensiert ist.

Typische Eigenschaften

FS7 Sensor



OOL Sensor

