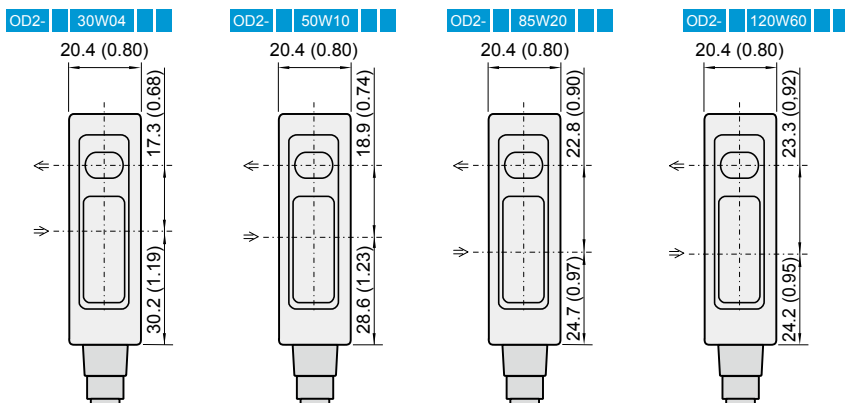
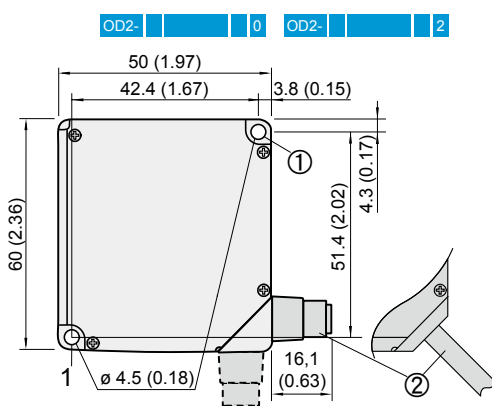


- 成熟的激光测量技术非常适合于对小尺寸工件进行精确测量
- 直观的设置过程，方便操作
- CMOS 技术保证测量的高精度和可靠性
- 型号丰富，适用于多种场合

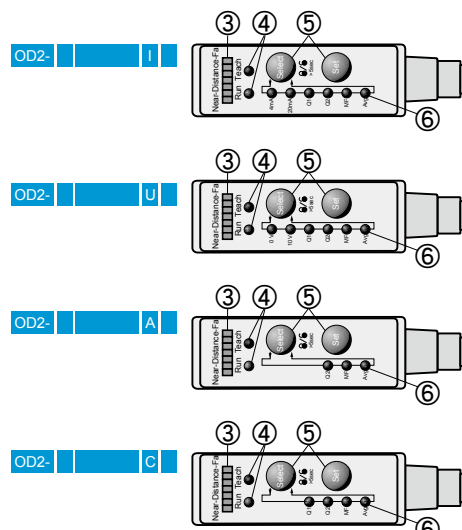
尺寸图



mm (inch)



- ① 安装孔， $\varnothing 4.5$ mm
- ② 2 m 电缆或 M12 插头；可 90° 旋转
- ③ 距离指示灯
- ④ 模式指示灯（运行/自学习）
- ⑤ 操作键
- ⑥ 输入和输出状态指示灯（运行模式）



连接方式

OD2- I	OD2- U
棕 1 L+ (12 ... 24 V)	棕 1 L+ (18 ... 24 V)
白 2 Q _A (4 ... 20 mA)	白 2 Q _A (0 ... 10)
蓝 3 M	蓝 3 M
黑 4 Q1	黑 4 Q1
灰 5 MF	灰 5 MF
粉 6 n.c.	粉 6 n.c.
紫 7 Q2	紫 7 Q2
橙 8 n.c.	橙 8 n.c.

OD2- A	OD2- C
棕 1 L+ (12 ... 24 V)	棕 1 L+ (12 ... 24 V)
白 2 RXD-	白 2 N.C.
蓝 3 M	蓝 3 M
黑 4 RXD+	黑 4 Q1
灰 5 MF	灰 5 MF
粉 6 TXD-	粉 6 n.c.
紫 7 Q2	紫 7 Q2
橙 8 TXD+	橙 8 n.c.

通用技术资料	
最短响应时间	1 ms ¹⁾ (2ms OD2-250...)
光源	红色激光 ²⁾ (II 级)
工作电压 V _s	12 ... 24 V DC ³⁾
功耗 ⁴⁾	≤ 2.88 W
防护等级	IP 67
VDE 保护等级	◆
环境温度	工作: -10 °C...+40 °C 储存: -20 °C...+60 °C
抗环境光干扰强度	人造光 ≥3,000 lx 太阳光 ≥10,000 lx
抗振动	10 ... 55 Hz
抗冲击	50 G
标准重量 ⁵⁾	70 g
材料	PBT&PMMA
输入	多功能输入: 关闭激光, 触发, 外部自学习 ⁶⁾
指示灯	距离范围工段指示灯
其他特性	平均值次数选择; 参数自学习设置功能; 输出范围自学习功能

¹⁾ 自动灵敏度调节 ≤ 4ms

²⁾ 波长 650 nm。最大输出 1mW

³⁾ -5, +10%; : 使用模拟电压输出时,

工作电压为 18... 24V

⁴⁾ 专用负载: 包括模拟电流输出

⁵⁾ 专用电缆

⁶⁾ 响应时间 ≤ 3 ms

不同测量范围内的技术参数

		测量范围	分辨率 ¹⁾	重复精度 ²⁾	精度 ^{3) 4) 5)}	测量频率	光点直径
		6 ... 90 %	6 ... 90 %	6 ... 90 %	6 ... 90 %		
OD2-	30W04	26 ... 34 mm	2 μm	6 μm	± 20 μm	2 kHz	0.1 x 0.1 mm @ 30 mm
OD2-	50W10	40 ... 60 mm	5 μm	15 μm	± 50 μm	2 kHz	0.5 x 1.0 mm @ 50 mm
OD2-	85W20	65 ... 105 mm	10 μm	30 μm	± 100 μm	2 kHz	0.8 x 1.3 mm @ 85 mm
OD2-	120W60	60 ... 180 mm	30 μm	90 μm	± 300 μm	2 kHz	1.0 x 1.5 mm @ 120 mm
OD2-	250W150	100 ... 400 mm	75 μm	225 μm	± 1,2 mm	1,33 kHz	1.8 x 3.5 mm @ 250 mm

¹⁾ 所选择响应时间中段处的分辨率 (10 或 15 ms)

²⁾ 所选择响应时间中段处的重复精度 (10 或 15 ms)

³⁾ 等于 ±0.25% Ms (±0.4% OD2-250)。

MS = 测量范围: DD2-30 = 8mm

OD2-50... = 20 mm OD2-85... = 40 mm

OD2-120... = 120 mm OD2-250... = 300 mm

⁴⁾ 对于 90% 反射率物体, 线性精度等于 0.1% MS (0.25% OD2-250)

⁵⁾ 对于最佳精度和分辨率, 预热时间不超过 5 分钟

选型参考

OD2-	30W04	26 ... 34 mm	2 μm	6 μm	± 20 μm	2 kHz	0.1 x 0.1 mm @ 30 mm
型号	订货号	输入和输出	输出类型		连接方式	备注	
OD2-P30W04I0	6036580	PNP ¹⁾	4 ... 20 mA ^{3)/2 x Q⁵⁾}		M12, 8 针插头 ⁶⁾	推荐选择型号	
OD2-P30W04I2	6036576	PNP ¹⁾	4 ... 20 mA ^{3)/2 x Q⁵⁾}		2m 电缆		
OD2-P30W04C0	6036582	PNP ¹⁾	2 x Q ⁵⁾		M12, 8 针插头 ⁶⁾		
OD2-P30W04C2	6036578	PNP ¹⁾	2 x Q ⁵⁾		2m 电缆		
OD2-P30W04U0	6036581	PNP ¹⁾	0 ... 10 V ^{4)/2 x Q⁵⁾}		M12, 8 针插头 ⁶⁾		
OD2-P30W04U2	6036577	PNP ¹⁾	0 ... 10 V ^{4)/2 x Q⁵⁾}		2m 电缆		
OD2-P30W04A0	6036583	PNP ¹⁾	RS-422/1 x Q ⁵⁾		M12, 8 针插头 ⁶⁾		
OD2-P30W04A2	6036579	PNP ¹⁾	RS-422/1 x Q ⁵⁾		2m 电缆		
OD2-N30W04I0	6036572	NPN ²⁾	4 ... 20 mA ^{3)/2 x Q⁵⁾}		M12, 8 针插头 ⁶⁾		
OD2-N30W04I2	6036568	NPN ²⁾	4 ... 20 mA ^{3)/2 x Q⁵⁾}		2m 电缆		
OD2-N30W04C0	6036574	NPN ²⁾	2 x Q ⁵⁾		M12, 8 针插头 ⁶⁾		
OD2-N30W04C2	6036570	NPN ²⁾	2 x Q ⁵⁾		2m 电缆		
OD2-N30W04U0	6036573	NPN ²⁾	0 ... 10 V ^{4)/2 x Q⁵⁾}		M12, 8 针插头 ⁶⁾		
OD2-N30W04U2	6036569	NPN ²⁾	0 ... 10 V ^{4)/2 x Q⁵⁾}		2m 电缆		
OD2-N30W04A0	6036575	NPN ²⁾	RS-422/1 x Q ⁵⁾		M12, 8 针插头 ⁶⁾		
OD2-N30W04A2	6036571	NPN ²⁾	RS-422/1 x Q ⁵⁾		2m 电缆		

¹⁾ 高 = V_s 低 ≤ 2.8V

²⁾ 高 ≤ 2.8V 低 = V_s

³⁾ 最大输出阻抗 300Ω

⁴⁾ 最小输出阻抗 10kΩ

⁵⁾ 最大 100mA/DC 30V

⁶⁾ 2m 电缆: 6020663

5m 电缆: 6020664

请注意: “推荐选择型号” 具有较好的货期, 请优先考虑。

OD Value 测距传感器

指定型号的技术资料 (包括订货信息)

OD2-	50W10	40 ... 60 mm	5 µm	15 µm	± 50 µm	2 kHz	0.5 x 1.0 mm @ 50 mm
型号	订货号	输入和输出	输出类型		连接方式	评论	
OD2-P50W10I0	6036597	PNP ¹⁾	4 ... 20 mA ³⁾ /2 x Q ⁵⁾		M12, 8 针插头 ⁶⁾	优先选择	
OD2-P50W10I2	6036592	PNP ¹⁾	4 ... 20 mA ³⁾ /2 x Q ⁵⁾		2m 电缆		
OD2-P50W10C0	6036599	PNP ¹⁾	2 x Q ⁵⁾		M12, 8 针插头 ⁶⁾		
OD2-P50W10C2	6036595	PNP ¹⁾	2 x Q ⁵⁾		2m 电缆		
OD2-P50W10U0	6036598	PNP ¹⁾	0 ... 10 V ⁴⁾ /2 x Q ⁵⁾		M12, 8 针插头 ⁶⁾		
OD2-P50W10U2	6036593	PNP ¹⁾	0 ... 10 V ⁴⁾ /2 x Q ⁵⁾		2m 电缆		
OD2-P50W10A0	6036600	PNP ¹⁾	RS-422/1 x Q ⁵⁾		M12, 8 针插头 ⁶⁾		
OD2-P50W10A2	6036596	PNP ¹⁾	RS-422/1 x Q ⁵⁾		2m 电缆		
OD2-N50W10I0	6036588	NPN ²⁾	4 ... 20 mA ³⁾ /2 x Q ⁵⁾		M12, 8 针插头 ⁶⁾		
OD2-N50W10I2	6036584	NPN ²⁾	4 ... 20 mA ³⁾ /2 x Q ⁵⁾		2m 电缆		
OD2-N50W10C0	6036590	NPN ²⁾	2 x Q ⁵⁾		M12, 8 针插头 ⁶⁾		
OD2-N50W10C2	6036586	NPN ²⁾	2 x Q ⁵⁾		2m 电缆		
OD2-N50W10U0	6036589	NPN ²⁾	0 ... 10 V ⁴⁾ /2 x Q ⁵⁾		M12, 8 针插头 ⁶⁾		
OD2-N50W10U2	6036585	NPN ²⁾	0 ... 10 V ⁴⁾ /2 x Q ⁵⁾		2m 电缆		
OD2-N50W10A0	6036591	NPN ²⁾	RS-422/1 x Q ⁵⁾		M12, 8 针插头 ⁶⁾		
OD2-N50W10A2	6036587	NPN ²⁾	RS-422/1 x Q ⁵⁾		2m 电缆		
OD2-	85W20	65 ... 105 mm	10 µm	30 µm	± 100 µm	2 kHz	0.8 x 1.3 mm @ 85 mm
型号	订货号	输入和输出	输出类型		连接方式	评论	
OD2-P85W20I0	6036613	PNP ¹⁾	4 ... 20 mA ³⁾ /2 x Q ⁵⁾		M12, 8 针插头 ⁶⁾	优先选择	
OD2-P85W20I2	6036609	PNP ¹⁾	4 ... 20 mA ³⁾ /2 x Q ⁵⁾		2m 电缆		
OD2-P85W20C0	6036615	PNP ¹⁾	2 x Q ⁵⁾		M12, 8 针插头 ⁶⁾		
OD2-P85W20C2	6036611	PNP ¹⁾	2 x Q ⁵⁾		2m 电缆		
OD2-P85W20U0	6036614	PNP ¹⁾	0 ... 10 V ⁴⁾ /2 x Q ⁵⁾		M12, 8 针插头 ⁶⁾		
OD2-P85W20U2	6036610	PNP ¹⁾	0 ... 10 V ⁴⁾ /2 x Q ⁵⁾		2m 电缆		
OD2-P85W20A0	6036616	PNP ¹⁾	RS-422/1 x Q ⁵⁾		M12, 8 针插头 ⁶⁾		
OD2-P85W20A2	6036612	PNP ¹⁾	RS-422/1 x Q ⁵⁾		2m 电缆		
OD2-N85W20I0	6036605	NPN ²⁾	4 ... 20 mA ³⁾ /2 x Q ⁵⁾		M12, 8 针插头 ⁶⁾		
OD2-N85W20I2	6036601	NPN ²⁾	4 ... 20 mA ³⁾ /2 x Q ⁵⁾		2m 电缆		
OD2-N85W20C0	6036607	NPN ²⁾	2 x Q ⁵⁾		M12, 8 针插头 ⁶⁾		
OD2-N85W20C2	6036603	NPN ²⁾	2 x Q ⁵⁾		2m 电缆		
OD2-N85W20U0	6036606	NPN ²⁾	0 ... 10 V ⁴⁾ /2 x Q ⁵⁾		M12, 8 针插头 ⁶⁾		
OD2-N85W20U2	6036602	NPN ²⁾	0 ... 10 V ⁴⁾ /2 x Q ⁵⁾		2m 电缆		
OD2-N85W20A0	6036608	NPN ²⁾	RS-422/1 x Q ⁵⁾		M12, 8 针插头 ⁶⁾		
OD2-N85W20A2	6036604	NPN ²⁾	RS-422/1 x Q ⁵⁾		2m 电缆		
OD2-	120W60	60 ... 180 mm	30 µm	90 µm	± 300 µm	2 kHz	1.0 x 1.5 mm @ 120 mm
型号	订货号	输入和输出	输出类型		连接方式	评论	
OD2-P120W60I0	6036629	PNP ¹⁾	4 ... 20 mA ³⁾ /2 x Q ⁵⁾		M12, 8 针插头 ⁶⁾	优先选择	
OD2-P120W60I2	6036625	PNP ¹⁾	4 ... 20 mA ³⁾ /2 x Q ⁵⁾		2m 电缆		
OD2-P120W60C0	6036631	PNP ¹⁾	2 x Q ⁵⁾		M12, 8 针插头 ⁶⁾		
OD2-P120W60C2	6036627	PNP ¹⁾	2 x Q ⁵⁾		2m 电缆		
OD2-P120W60U0	6036630	PNP ¹⁾	0 ... 10 V ⁴⁾ /2 x Q ⁵⁾		M12, 8 针插头 ⁶⁾		
OD2-P120W60U2	6036626	PNP ¹⁾	0 ... 10 V ⁴⁾ /2 x Q ⁵⁾		2m 电缆		
OD2-P120W60A0	6036632	PNP ¹⁾	RS-422/1 x Q ⁵⁾		M12, 8 针插头 ⁶⁾		
OD2-P120W60A2	6036628	PNP ¹⁾	RS-422/1 x Q ⁵⁾		2m 电缆		
OD2-N120W60I0	6036621	NPN ²⁾	4 ... 20 mA ³⁾ /2 x Q ⁵⁾		M12, 8 针插头 ⁶⁾		
OD2-N120W60I2	6036617	NPN ²⁾	4 ... 20 mA ³⁾ /2 x Q ⁵⁾		2m 电缆		
OD2-N120W60C0	6036623	NPN ²⁾	2 x Q ⁵⁾		M12, 8 针插头 ⁶⁾		
OD2-N120W60C2	6036619	NPN ²⁾	2 x Q ⁵⁾		2m 电缆		
OD2-N120W60U0	6036622	NPN ²⁾	0 ... 10 V ⁴⁾ /2 x Q ⁵⁾		M12, 8 针插头 ⁶⁾		
OD2-N120W60U2	6036618	NPN ²⁾	0 ... 10 V ⁴⁾ /2 x Q ⁵⁾		2m 电缆		
OD2-N120W60A0	6036624	NPN ²⁾	RS-422/1 x Q ⁵⁾		M12, 8 针插头 ⁶⁾		
OD2-N120W60A2	6036620	NPN ²⁾	RS-422/1 x Q ⁵⁾		2m 电缆		

¹⁾ 高 = V_S 低 ≤ 2.8V

²⁾ 高 ≤ 2.8V 低 = V_S

³⁾ 最大输出阻抗300Ω

⁴⁾ 最小输出阻抗10kΩ

⁵⁾ 最大100mA/DC 30V

⁶⁾ 2m 电缆: 6020663

5m 电缆: 6020664

指定型号的技术资料 (包括订货信息)

OD2-	250W150	100 ... 400 mm	75 μm	225 μm	± 1.2 mm	1.33 kHz	1.8 x 3.5 mm at 250 mm
------	---------	----------------	-------	--------	----------	----------	------------------------

型号	订货号	输入和输出	输出类型	连接方式	评论
OD2-P250W150I0	6036645	PNP ¹⁾	4 ... 20 mA ³⁾ /2 x Q ⁵⁾	M12, 8 针插头 ⁶⁾	优先选择
OD2-P250W150I2	6036641	PNP ¹⁾	4 ... 20 mA ³⁾ /2 x Q ⁵⁾	2m 电缆	
OD2-P250W150C0	6036647	PNP ¹⁾	2 x Q ⁵⁾	M12, 8 针插头 ⁶⁾	
OD2-P250W150C2	6036643	PNP ¹⁾	2 x Q ⁵⁾	2m 电缆	
OD2-P250W150U0	6036646	PNP ¹⁾	0 ... 10 V ⁴⁾ /2 x Q ⁵⁾	M12, 8 针插头 ⁶⁾	
OD2-P250W150U2	6036642	PNP ¹⁾	0 ... 10 V ⁴⁾ /2 x Q ⁵⁾	2m 电缆	
OD2-P250W150A0	6036648	PNP ¹⁾	RS-422/1 x Q ⁵⁾	M12, 8 针插头 ⁶⁾	
OD2-P250W150A2	6036644	PNP ¹⁾	RS-422/1 x Q ⁵⁾	2m 电缆	
OD2-N250W150I0	6036637	NPN ²⁾	4 ... 20 mA ³⁾ /2 x Q ⁵⁾	M12, 8 针插头 ⁶⁾	
OD2-N250W150I2	6036633	NPN ²⁾	4 ... 20 mA ³⁾ /2 x Q ⁵⁾	2m 电缆	
OD2-N250W150C0	6036639	NPN ²⁾	2 x Q ⁵⁾	M12, 8 针插头 ⁶⁾	
OD2-N250W150C2	6036635	NPN ²⁾	2 x Q ⁵⁾	2m 电缆	
OD2-N250W150U0	6036638	NPN ²⁾	0 ... 10 V ⁴⁾ /2 x Q ⁵⁾	M12, 8 针插头 ⁶⁾	
OD2-N250W150U2	6036634	NPN ²⁾	0 ... 10 V ⁴⁾ /2 x Q ⁵⁾	2m 电缆	
OD2-N250W150A0	6036640	NPN ²⁾	RS-422/1 x Q ⁵⁾	M12, 8 针插头 ⁶⁾	
OD2-N250W150A2	6036636	NPN ²⁾	RS-422/1 x Q ⁵⁾	2m 电缆	

型号代码

OD2-					
输入和输出					
PNP	P				高 = V _s 低 ≤ 2.8V
NPN	N				高 = ≤ 2.8V 低 = V _s
测量范围					分辨率 ¹⁾ 重复精度 ²⁾ 精度 ^{3) 4) 5)} 光点直径
26 ... 34 mm		30W04			6 ... 90 % 6 ... 90 % 6 ... 90 % 2 μm 6 μm ± 20 μm 0.1 x 0.1 mm @ 30 mm
40 ... 60 mm		50W10			5 μm 15 μm ± 50 μm 0.5 x 1.0 mm @ 50 mm
65 ... 105 mm		85W20			10 μm 30 μm ± 100 μm 0.8 x 1.3 mm @ 85 mm
60 ... 180 mm		120W60			30 μm 90 μm ± 300 μm 1.0 x 1.5 mm @ 120 mm
输出类型					
2 路开关输出 ⁶⁾ 和模拟输出 4...20 mA ⁷⁾			I		工作电压 V _s : 12 ... 24V DC
2 路开关输出 ⁶⁾ 和模拟输出 0...10 V ⁸⁾			U		工作电压 V _s : 18 ... 24V DC
2 路开关输出 ⁶⁾			C		工作电压 V _s : 12 ... 24V DC
1 路开关输出 ⁶⁾ 和 RS-422			A		工作电压 V _s : 12 ... 24V DC
连接方式					
M12, 8 针插头 ⁹⁾				0	
2m 电缆				2	

- ¹⁾ 所选择响应时间中段处的分辨率 (10 或 15 ms)
- ²⁾ 所选择响应时间中段处的重复精度 (10 或 15 ms)
- ³⁾ 等于 ±0.25% Ms (±0.4% OD2-250). MS = 测量范围: DD2-30 = 8mm OD2-50... = 20 mm OD2-85... = 40 mm OD2-120... = 120 mm OD2-250... = 300 mm
- ⁴⁾ 对于 90% 反射率物体, 线性精度等于 0.1% MS (0.25% OD2-250)
- ⁵⁾ 对于最佳精度和分辨率, 预热时间不超过 5 分钟
- ⁶⁾ 最大 100ma/DC 30V
- ⁷⁾ 最大输出阻抗 3 00Ω
- ⁸⁾ 最小输出阻抗 10kΩ
- ⁹⁾ 2m 电缆: 6020663 5m 电缆: 6020664

每个测量范围的第 1 个型号为优先推荐选择型号, 其他型号的交货时间要适当长一点。

光点直径的特征图

