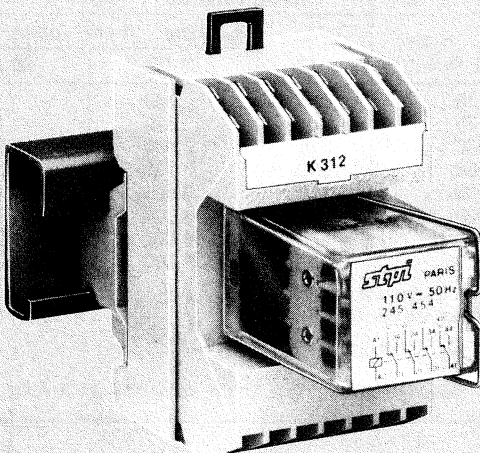
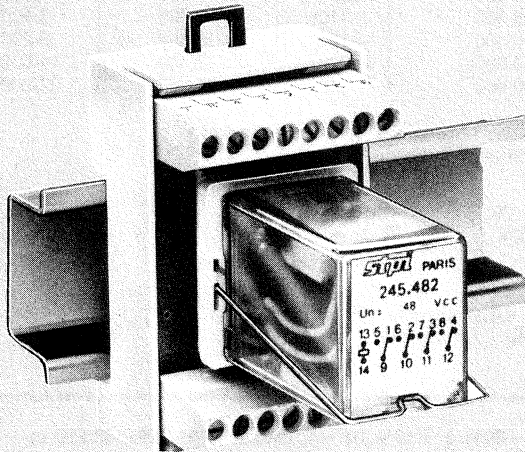
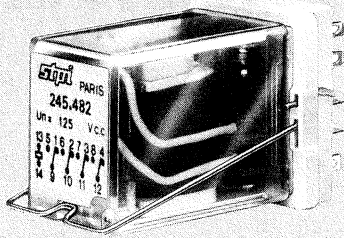


stepi

RELAIS INSTANTANÉ INSTANTANEOUS RELAY

SÉRIE 245

4 RT - 4 PDT



CARACTÉRISTIQUES GÉNÉRALES GENERAL CHARACTERISTICS

Intensité nominale (suivant le type)	3 ou 5 A
Endurance mécanique	30.10 ⁶ manœuvres
Tension nominale d'isolement	250 V
Rigidité diélectrique entre :	
• bobine et circuits de contacts	2.500 V eff. 50 Hz
• circuits de contacts indépendants	2.200 V eff. 50 Hz
* version relais hermétique	1.200 V eff. 50 Hz
Résistance d'isolement	
• pour relais neuf sous 500 V $\overline{\text{---}}$ et HR \leq 60%	2.10 ⁵ M Ω
Tension de choc électrique (onde 1,2/50 μ s)	
• relais In 3A (standard et étanche)	3 kV
• relais In 5A (standard et étanche)	5 kV
Masse	40 g

<i>Nominal intensity (depending upon type)</i>	3 or 5 A
<i>Mechanical durability</i>	30.10 ⁶ operations
<i>Insulation nominal voltage</i>	250 V
<i>Dielectric strength between :</i>	
• coil and contact circuits	2.500 V rms 50 Hz
• independent contacts circuits	2.200 V rms 50 Hz
* relay hermetic version	1.200 V rms 50 Hz
<i>Insulation resistance</i>	
• for new relays at 500 V dc and at RH \leq 60%	2.10 ⁵ M Ω
<i>Impulse wave (1.2/50 μs)</i>	
• relay In 3A (standard and gas proof)	3 kV
• relay In 5A (standard and gas proof)	5 kV
<i>Weight</i>	40 g

ENVIRONNEMENT ENVIRONMENT

<i>Température de fonctionnement suivant CEI 255.1.00</i>	
• domaine nominal	-5° + 40°C
• domaine extrême	-25° + 60°C
<i>Température de stockage</i>	-40° + 85°C
<i>Tenue climatique NFC 63100 - Tous climats "exécution 1"</i>	
<i>Tenue aux vibrations - NFC 20616 épreuve B</i>	
et CEI 68.2.6. Essai FC méthode A	sévérité 55/10
<i>Tenue aux chocs mécaniques - NFC 20608</i>	
et CEI 68.2.27. Essai Ea	sévérité 50 A
<i>Operating temperature range according to IEC 255.1.00</i>	
• nominal range	+23° + 104°F
• extreme range	-13° + 140°F
<i>Storage temperature range</i>	
<i>Climatic resistance NFC 63100 - All climates "construction 1"</i>	
<i>Vibration resistance NFC 20616 test B</i>	
and IEC 68.2.6. Test FC method A	severity 55/10
<i>Mechanical shock resistance NFC 20608</i>	
and IEC 68.2.27. Test Ea	severity 50 A

CHOIX DU MODÈLE - CHOICE OF MODELS

Tous les relais de la série 245 (à l'exception des modèles hermétiques 245 - 43 et 245 - 45) sont réalisés sous boîtier transparent et comportent des pieds de lavage ; ils peuvent être montés directement sur circuit imprimé (soudure au fer ou à la vague), ou embrochés sur un socle. Dans le cas où les relais seront soudés directement sur circuit imprimé et qu'un cycle de nettoyage par immersion sera prévu, les modèles "version étanche" 245 - 482, 452 et 492 devront être impérativement utilisés.

La version "hermétique" est recommandée pour utilisation dans des ambiances particulièrement corrosives et agressives (brouillard salin, vapeurs nitreuses, H₂S, ...).

All the relays from series 245 (except for the hermetic models 245 - 43 and 245 - 45) are provided in a transparent case and include lifting feet ; they can be mounted directly on printed circuits (soldering by iron or wave), or plugged into a base. if the relay are soldered directly into the printed circuit and an immersion cleaning cycle is scheduled, the "sealed version" models 245 - 482, 452 and 492 must be used.

The "hermetic" version is recommended for use in particularly corrosive and aggressive atmospheres (salt spray, nitrous vapours, H₂S, ...).

RELAIS RELAYS		SUPPORTS SOCKETS			
MODÈLE MODEL	TYPE TYPE	MODÈLE MODEL	RÉFÉRENCE REFERENCE		RACCORDEMENT CONNECTION
			Repérage CENELEC NFC 45 252 CENELEC identification	Repérage Standard STPI STPI Standard identification	
protégé ou étanche <i>protected or sealed</i> embrochable ou montage sur circuit imprimé <i>plug-in or mounted on printed circuit</i>	245 - 481	prises avant <i>front connections</i> + éventuellement accessoire <i>+ optionally, accessory</i> réf. 284 - 80	9732 A	9742 A	double languette de 2,8×0,5 <i>2.8×0.5 double tongue</i>
	245 - 482		9745 9746 (*)		double languette de 4,8×0,8 <i>4.8×0.8 double tongue</i>
	245 - 483		9733 A 9751 (*)	9743 A	à vis <i>screw</i>
	245 - 492	prises arrière <i>rear connections</i>	9664	9674	à souder ou clips de 2,8×0,5 <i>soldered or 2.8×0.5 clips</i>
	245 - 451		9665	9675	circuit imprimé <i>printed circuit</i>
	245 - 452			9677	wrapping - <i>wrapping</i>
	245 - 454				
hermétique <i>hermetically</i> embrochable <i>pluggable</i>	245 - 43	prises avant <i>front connections</i>		9184	à vis et étrier <i>screw and clamp</i>
	245 - 45	prises arrière <i>rear connections</i>		9183	à souder <i>soldered</i>

(*) livré sans étrier - *delivered without clamp*

référence de l'étrier - *reference of clamp* : 284.122

RÉFÉRENCES NÉCESSAIRES A LA COMMANDE INFORMATION REQUIRED WHEN ORDERING

Relais type option <i>Relay type option</i>	Tension <i>Voltage</i>	Nature de la tension <i>Type of voltage</i>	Support type <i>Socket type</i>
EX. : 245 - 481 4	24 V	50 Hz	9743 A

OPTIONS - OPTIONS

DÉTROMPAGE EN FONCTION DES TENSIONS : par association d'un détrompeur sur le relais et d'une plaquette d'interdiction sur le socle (à l'exception des types 245 - 43 et 245 - 45).

1 - sur le relais : celui-ci est équipé d'un détrompeur mâle (monté en usine) à 10 combinaisons par broches auto-cassables (cf. tableau au verso).
code : 4

2 - sur le socle : adjonction d'une plaquette d'interdiction (suivant le code choisi) encliquetable sur la face avant du socle - 10 codes au choix - livré sous forme d'une grappe de Réf. 284 - 100 (cf. au verso).

Nota : - le picot supérieur du détrompeur sert de cosse de masse.
- les relais 245 - 483 et 245 - 454 sont toujours équipés d'un détrompeur.

PROTECTION CONTRE LES SURTENSIONS (D.R.L.) : pour les relais courant continu, par une diode câblée en parallèle sur la bobine et incorporée dans le boîtier du relais.
code : 6

CONTACTS NON CHEVAUCHANTS (ou guidés) : un dispositif particulier évite d'avoir simultanément des informations "Travail" et "Repos" sur l'ensemble des contacts, dans le cas où l'un des contacts serait collé suite à un court-circuit ou une surcharge (cf. notice "Relais de Sécurité").

VISUALISATION PAR DIODE ELECTROLUMINESCENTE : les socles du modèle "Prises avant" peuvent être équipés d'un voyant lumineux (LED) de couleur rouge, signalant que la bobine du relais (uniquement en courant continu) est alimentée. A préciser à la commande.

KEYWAYS ACCORDING TO VOLTAGES : by association of a keyway on the relay and a prevention plate on the base (except for type 245 - 43 and 245 - 45).

1 - on relay : the relay is equipped with a male keyway (factor fit) with 10 combinations with self-breaking pins (cf. table on back).
code : 4

2 - on base : addition of a prevention plate (according to the chosen code), clipped into the front face of the base - 10 codes available - delivered in the form of cluster, Ref. 284 - 100 (cf. back).

Note : - upper pin of keyway serves as ground contact.
- relays 245 - 483 and 245 - 454 are always provided with a keyway.

PROTECTION AGAINST OVERVOLTAGES (D.R.L.) : for dc relays, by a diode wired in parallel with the coil and built into the relays case.
code : 6

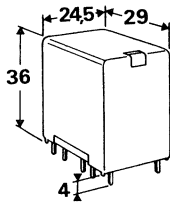
NON-OVERLAPPING (or guided) CONTACTS : a particular arrangement avoids obtaining simultaneous "Break" and "Make" data on the sets of contacts in the event of one of the contacts making due to a short-circuit or overload (cf. manual "Safety relays").

DISPLAY BY LIGHT-EMITTING DIODE : the basis of the "Front connectors" model can be provided with a red LED indicating that the relay coil (dc only) is energized. Please specify on order.

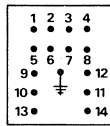
ENCOMBREMENT - ACCESSOIRES - DIMENSIONS (mm) - ACCESSORIES

RELAIS PROTÉGÉ - PROTECTED RELAY

Type
245-481
245-482
245-483
245-492
245-451
245-452
245-454



Repérage des bornes
Marking of terminals



Vue de dessous
Under-side view

Relais sur circuit imprimé
Relay on printed circuit

Grille au pas de 2,54
Grid of pitch 2,54

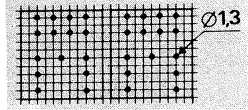
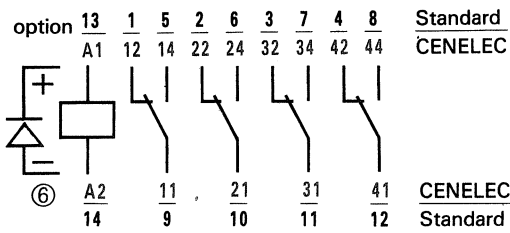


SCHÉMA DE RACCORDEMENT
CONNECTION DIAGRAM



Nota : Le repérage sur la face arrière du relais est "standard"
"Standard" marking is located on rear side.

DETROMPAGE - KEYWAY

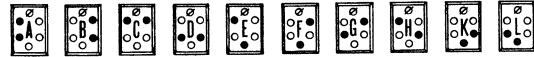
cf. vue éclatée ci-contre.
cf. detailed view opposite.

Identification du code Code identification :

Détrompeur mâle (monté sur relais en usine) : code recommandé, ou à préciser à la commande.
Male keyway (mounted on relays in works) : recommended code or to be specified on order.

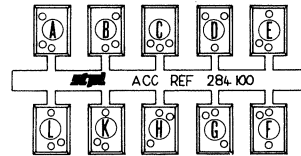
A-relais instantané 12Vcc-dc F-relais instantané 24Vca-ac
B-relais instantané 24Vcc-dc G-relais instantané 220Vca-ac
C-relais instantané 48Vcc-dc H-réserve R2 - au choix -
D-relais instantané 125Vcc-dc K-relais bistable
E-réserve R1 - au choix L-module ou relais temporisé

Position des cosses du détrompeur - Keyway terminal position



- ∅ cosse de masse - ground terminal
- cosse de détrompeur - keyway terminal
- cosse à supprimer (auto-cassable) - terminal to be removed (self-breaking)

- Plaquette d'interdiction : livrée sous forme de grappe-Réf. 284.100, encliquetable sur le socle, suivant la tension.
Prevention plate : supplied in form of cluster-ref. 284.100, clicks into base, depending on voltage.



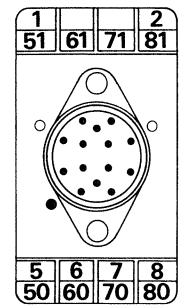
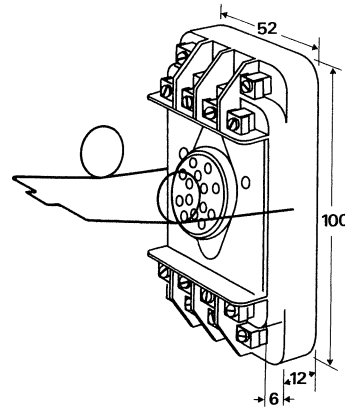
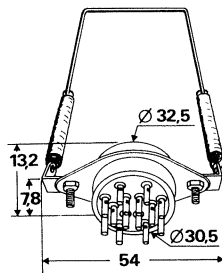
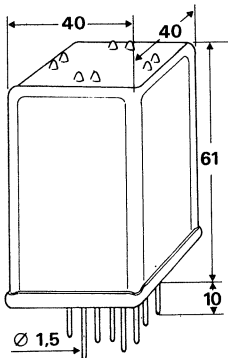
RELAIS HERMÉTIQUE - HERMETICALLY SEALED RELAY

Type
245-43
245-45

Support prises arrière type 9183
Rear connections sockets

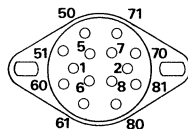
Support prises avant type 9184
Front connections sockets

Repérage des bornes
Marking of terminals



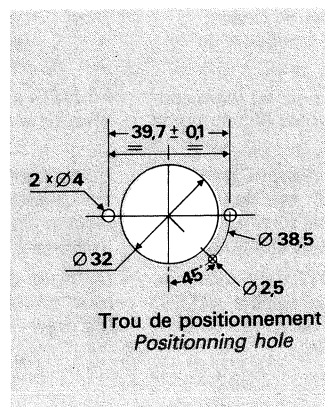
Vue avant
Front view

Repérage des bornes
Marking of terminals



Vue de dessous
Under-side view

Perçage - Drilling



Perçage de la tôle
Drilling of metal plate

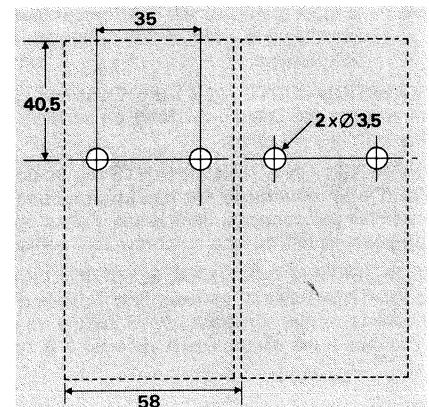
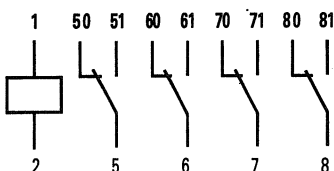


SCHÉMA DE RACCORDEMENT
CONNECTION DIAGRAM



DESCRIPTION

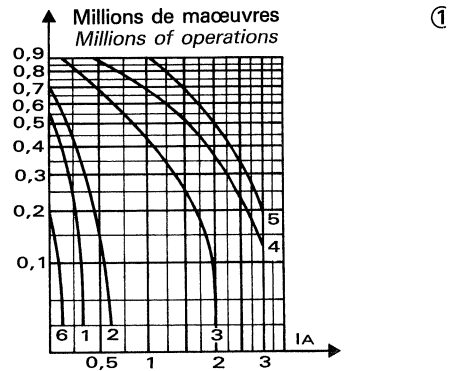
Le relais 245, de faible encombrement, est un relais industriel embrochable sur socle ou monté directement sur circuit imprimé (broches de sortie à picots au pas standard de 5,08), protégé par un capot plastique (à l'exception des modèles 43 et 45) et dont les caractéristiques en font un élément de base pour la réalisation d'automatismes séquentiels ou d'interfaces.

DESIGNATION-TYPE DESCRIPTION-TYPE	INTENSITÉ NOMINALE NOMINAL CURRENT	VERSION VERSION	CARACTÉRISTIQUES DU CIRCUIT DE COMMANDE CONTROL CIRCUIT CHARACTERISTICS																																																												
245 - 481	3 A	Standard Standard	<ul style="list-style-type: none"> • Domaine d'action : -20% à +10% de Un, classe IC1 de NFC 45.250 et 1c de CE1 255.1.00 <i>Field of action : -20% to +10% of Un, class IC1 of NFC 45.250 and 1c of IEC 255.1.00</i> • Tension de relâchement $\geq 5\%$ de of Un <i>Drop-out voltage :</i> • Caractéristiques des bobines à +20°C <i>Coil characteristics at +20°C</i> <table border="1"> <thead> <tr> <th colspan="2">Courant continu Direct current</th> <th colspan="3">Courant alternatif Alternating current</th> </tr> <tr> <th>Un Volts</th> <th>R bobine R coil ohms $\pm 15\%$</th> <th>Un Volts</th> <th colspan="2">R bobine R coil ohms $\pm 15\%$</th> </tr> <tr> <td></td> <td></td> <td></td> <th>50 Hz</th> <th>60 Hz</th> </tr> </thead> <tbody> <tr> <td>6</td> <td>32</td> <td>6</td> <td>10</td> <td>8</td> </tr> <tr> <td>12</td> <td>120</td> <td>12</td> <td>50</td> <td>40</td> </tr> <tr> <td>24</td> <td>480</td> <td>24</td> <td>200</td> <td>160</td> </tr> <tr> <td>48</td> <td>1 920</td> <td>48</td> <td>700</td> <td>560</td> </tr> <tr> <td>60</td> <td>3 000</td> <td>100/$\sqrt{3}$</td> <td>1 000</td> <td>800</td> </tr> <tr> <td>100</td> <td>8 300</td> <td>110</td> <td>4 320</td> <td>3 400</td> </tr> <tr> <td>110</td> <td>10 400</td> <td>127</td> <td>6 500</td> <td>5 200</td> </tr> <tr> <td>125</td> <td>12 000</td> <td>220</td> <td>17 400</td> <td>14 000</td> </tr> <tr> <td>220</td> <td>40 000</td> <td>380</td> <td>34 000</td> <td>27 000</td> </tr> </tbody> </table> <p>Autres valeurs de tension ou de fréquence à la demande <i>Other voltage or frequency values on request</i></p> <ul style="list-style-type: none"> • Puissance à Un et +20°C <i>Power at Un and 20°C :</i> <ul style="list-style-type: none"> - en c.c. : 1,2 W d.c. : 1.2 W - en c.a. : appel 2,3 VA - maintien 1,5 VA a.c. 2.3 VA demand - 1.5 VA hold 	Courant continu Direct current		Courant alternatif Alternating current			Un Volts	R bobine R coil ohms $\pm 15\%$	Un Volts	R bobine R coil ohms $\pm 15\%$					50 Hz	60 Hz	6	32	6	10	8	12	120	12	50	40	24	480	24	200	160	48	1 920	48	700	560	60	3 000	100/ $\sqrt{3}$	1 000	800	100	8 300	110	4 320	3 400	110	10 400	127	6 500	5 200	125	12 000	220	17 400	14 000	220	40 000	380	34 000	27 000
Courant continu Direct current		Courant alternatif Alternating current																																																													
Un Volts		R bobine R coil ohms $\pm 15\%$		Un Volts	R bobine R coil ohms $\pm 15\%$																																																										
					50 Hz	60 Hz																																																									
6	32	6	10	8																																																											
12	120	12	50	40																																																											
24	480	24	200	160																																																											
48	1 920	48	700	560																																																											
60	3 000	100/ $\sqrt{3}$	1 000	800																																																											
100	8 300	110	4 320	3 400																																																											
110	10 400	127	6 500	5 200																																																											
125	12 000	220	17 400	14 000																																																											
220	40 000	380	34 000	27 000																																																											
245 - 482		Étanche sous azote gas-, water-, dust proof under nitrogen																																																													
245 - 483		Qualifié EDF (HN 45 S 25) EDF qualified																																																													
245 - 43		Hermétique sous azote Hermetically sealed under nitrogen																																																													
245 - 492	3 A + bas niveau low level	Étanche sous azote Sealed to nitrogen Contacts double grain Double grain contacts	<ul style="list-style-type: none"> • Puissance à Un et +20°C <i>Power at Un and 20°C :</i> <ul style="list-style-type: none"> - en c.c. : 1,2 W d.c. : 1.2 W - en c.a. : appel 2,3 VA - maintien 1,5 VA a.c. 2.3 VA demand - 1.5 VA hold 																																																												
245 - 451	5 A	Standard Standard	<ul style="list-style-type: none"> • Domaine d'action : -20% à +10% de Un, classe IC1 de NFC 45.250 et 1c de CE1 255.1.00 <i>Field of action : -20% to +10% of Un, classe IC1 of NFC 45.250 and 1c of IEC 255.1.00</i> • Tension de relâchement $\geq 5\%$ de of Un <i>Drop-out voltage :</i> • Caractéristiques des bobines à +20°C <i>Coil characteristics at +20°C</i> <table border="1"> <thead> <tr> <th colspan="2">Courant continu Direct current</th> <th colspan="3">Courant alternatif Alternating current</th> </tr> <tr> <th>Un Volts</th> <th>R bobine R coil ohms $\pm 15\%$</th> <th>Un Volts</th> <th colspan="2">R bobine R coil ohms $\pm 15\%$</th> </tr> <tr> <td></td> <td></td> <td></td> <th>50 Hz</th> <th>60 Hz</th> </tr> </thead> <tbody> <tr> <td>6</td> <td>18</td> <td>12</td> <td>30</td> <td>25</td> </tr> <tr> <td>12</td> <td>70</td> <td>24</td> <td>120</td> <td>100</td> </tr> <tr> <td>24</td> <td>280</td> <td>48</td> <td>430</td> <td>340</td> </tr> <tr> <td>48</td> <td>1 150</td> <td>100</td> <td>700</td> <td>590</td> </tr> <tr> <td>60</td> <td>1 800</td> <td>110</td> <td>3 400</td> <td>2 750</td> </tr> <tr> <td>110</td> <td>6 000</td> <td>127</td> <td>4 000</td> <td>3 200</td> </tr> <tr> <td>125</td> <td>7 800</td> <td>220</td> <td>11 000</td> <td>9 000</td> </tr> <tr> <td>220</td> <td>24 000</td> <td>380</td> <td>21 000</td> <td>17 000</td> </tr> </tbody> </table> <p>Autres valeurs de tension ou de fréquence à la demande <i>Other voltage or frequency values on request</i></p> <ul style="list-style-type: none"> • Puissance à Un et +20°C <i>Power at Un and 20°C :</i> <ul style="list-style-type: none"> - en c.c. : 2 W d.c. : 2 W - en c.a. : appel 3 VA - maintien 2 VA a.c. 3 VA demand - 2 VA hold 	Courant continu Direct current		Courant alternatif Alternating current			Un Volts	R bobine R coil ohms $\pm 15\%$	Un Volts	R bobine R coil ohms $\pm 15\%$					50 Hz	60 Hz	6	18	12	30	25	12	70	24	120	100	24	280	48	430	340	48	1 150	100	700	590	60	1 800	110	3 400	2 750	110	6 000	127	4 000	3 200	125	7 800	220	11 000	9 000	220	24 000	380	21 000	17 000					
Courant continu Direct current		Courant alternatif Alternating current																																																													
Un Volts		R bobine R coil ohms $\pm 15\%$		Un Volts	R bobine R coil ohms $\pm 15\%$																																																										
					50 Hz	60 Hz																																																									
6		18		12	30	25																																																									
12	70	24	120	100																																																											
24	280	48	430	340																																																											
48	1 150	100	700	590																																																											
60	1 800	110	3 400	2 750																																																											
110	6 000	127	4 000	3 200																																																											
125	7 800	220	11 000	9 000																																																											
220	24 000	380	21 000	17 000																																																											
245 - 452		Étanche sous azote gas-, water-, dust proof under nitrogen																																																													
245 - 454		Suivant spécification 25.727.2.. According to specification 25.727.2.. Repérage CENELEC CENELEC identification																																																													
245 - 45		Hermétique sous azote Hermetically sealed under nitrogen																																																													

DESCRIPTION

The compact relay 245 is an industrial relay, pluggable on a base or mounted directly on a printed circuit (output pins to standard pitch of 5.08) protected by a plastic cover (except for models 43 and 45) and whose characteristics make it a basic element for the construction of sequential automatic controllers or interfaces

CARACTÉRISTIQUES DU CIRCUIT DE CONTACT CONTACT CIRCUIT CHARACTERISTICS		Degré de protection des boîtiers-CE1 144 Case protection rating-IEC 144	Environnement climatique Climatic environment																		
<ul style="list-style-type: none"> Matériau de contact : AgCdo Contact material : AgCdo Pouvoir de manœuvres : voir courbe 1 ci-contre Operating capacity : see curve 1 opposite Surcharge de court-circuit maximale : 100 A - 30ms Maximum short-circuiting overload : 100 A - 30ms Pouvoir de commutation minimal : 100 mVA avec U mini 1 V ou I mini 1 mA Minimum switching power : 100 mVA with U min 1 V or I min 1 mA Temps de fonctionnement à Un +20°C (rebondissement non inclus) Operating time at Un +20°C (not including rebound) 	<table border="1"> <tr> <td></td> <td>en ---</td> <td>en ~</td> </tr> <tr> <td>ouverture contact repos break contact opening</td> <td>< 9ms</td> <td>< 11ms</td> </tr> <tr> <td>fermeture contact travail make contact closing</td> <td>< 16ms</td> <td>< 19ms</td> </tr> <tr> <td>ouverture contact travail make contact opening</td> <td>< 3ms</td> <td>< 14ms</td> </tr> <tr> <td>fermeture contact repos break contact closing</td> <td>< 10ms</td> <td>< 20ms</td> </tr> <tr> <td>temps de rebondissement bounce time</td> <td>< 10ms</td> <td>< 10ms</td> </tr> </table>		en ---	en ~	ouverture contact repos break contact opening	< 9ms	< 11ms	fermeture contact travail make contact closing	< 16ms	< 19ms	ouverture contact travail make contact opening	< 3ms	< 14ms	fermeture contact repos break contact closing	< 10ms	< 20ms	temps de rebondissement bounce time	< 10ms	< 10ms	IP 50	EX. I sur demande EX. II
		en ---	en ~																		
	ouverture contact repos break contact opening	< 9ms	< 11ms																		
	fermeture contact travail make contact closing	< 16ms	< 19ms																		
ouverture contact travail make contact opening	< 3ms	< 14ms																			
fermeture contact repos break contact closing	< 10ms	< 20ms																			
temps de rebondissement bounce time	< 10ms	< 10ms																			
		IP 67	T 3																		
		IP 50	EX. I																		
		IP 68	T 3																		
<ul style="list-style-type: none"> Matériau de contact : alliage or Contact material : gold alloy Pouvoir de manœuvres : voir courbe 2 ci-contre Operating capacity : see curve 2 opposite Surcharge de court-circuit maximale : 75 A - 30ms Maximum short-circuiting overload : 75 A - 30ms Pouvoir de commutation minimale : 10 mVA avec U mini 20 mV ou I mini 0,1 mA Minimum switching power : 10 mVA with U min 20 mV or I min 0,1 mA Temps de fonctionnement à Un +20°C Operating time at Un +20°C idem ci-dessus 		IP 67	T 3																		
	<ul style="list-style-type: none"> Matériau de contact : AgCdo Contact material : AgCdo Pouvoir de manœuvres : voir courbe 3 ci-contre Operating capacity : see curve 3 opposite Surcharge de court-circuit maximale : 125 A - 30ms Maximum short-circuiting overload : 125 A - 30ms Pouvoir de commutation minimale : 100 mVA avec U mini 1 V ou I mini 1 mA Minimum switching power : 100 mVA with U min 1 V or I min 1 mA Temps de fonctionnement à Un +20°C (rebondissement non inclus) Operating time at Un +20°C (not including rebound) 	<table border="1"> <tr> <td></td> <td>en ---</td> <td>en ~</td> </tr> <tr> <td>ouverture contact repos break contact opening</td> <td>< 7ms</td> <td>< 10ms</td> </tr> <tr> <td>fermeture contact travail make contact closing</td> <td>< 14ms</td> <td>< 17ms</td> </tr> <tr> <td>ouverture contact travail make contact opening</td> <td>< 2,3ms</td> <td>< 13ms</td> </tr> <tr> <td>fermeture contact repos break contact closing</td> <td>< 9ms</td> <td>< 20ms</td> </tr> <tr> <td>temps de rebondissement bounce time</td> <td>< 7ms</td> <td>< 7ms</td> </tr> </table>		en ---	en ~	ouverture contact repos break contact opening	< 7ms	< 10ms	fermeture contact travail make contact closing	< 14ms	< 17ms	ouverture contact travail make contact opening	< 2,3ms	< 13ms	fermeture contact repos break contact closing	< 9ms	< 20ms	temps de rebondissement bounce time	< 7ms	< 7ms	IP 50
		en ---	en ~																		
ouverture contact repos break contact opening		< 7ms	< 10ms																		
fermeture contact travail make contact closing	< 14ms	< 17ms																			
ouverture contact travail make contact opening	< 2,3ms	< 13ms																			
fermeture contact repos break contact closing	< 9ms	< 20ms																			
temps de rebondissement bounce time	< 7ms	< 7ms																			
		IP 67	T 3																		
		IP 50	Spécification Specification 25.727.2..																		
		IP 68	T 3																		

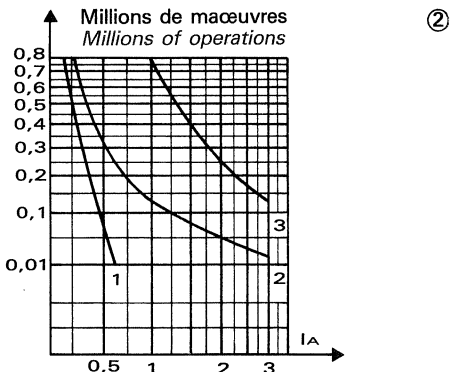


Courbes établies pour : Curves plotted for :
 1 seconde enclenché 1 second energized
 2 secondes déclenché 2 seconds deenergized

• Circuit résistif | Resistive load | $\cos \varphi = 1 - \frac{L}{R} = 0$

4 - 220V - 50 Hz ou 48Vcc-dc
 5 - 120V - 50 Hz ou 24Vcc-dc
 6 - 120Vcc-dc

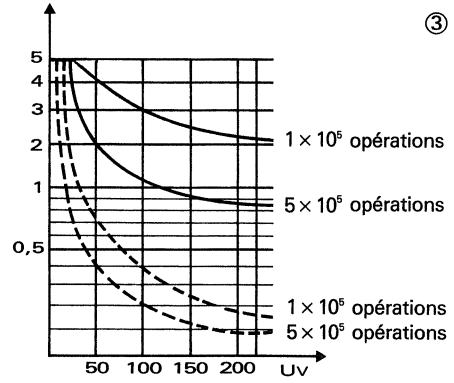
• Circuit inductif - Inductive load
 3 - 220V - 50 Hz - $\cos \varphi = 0,4$
 1 - 120Vcc-dc - L/R = 40ms
 6 - 220Vcc-dc - L/R = 40ms



Courbes établies pour : Curves plotted for :
 1 seconde enclenché 1 second energized
 2 secondes déclenché 2 seconds deenergized

• Circuit résistif | Resistive load | $\cos \varphi = 1 - \frac{L}{R} = 0$

1 - 120Vcc-dc
 2 - 220V - 50 Hz ou 48Vcc-dc
 3 - 120V - 50 Hz ou 24Vcc - dc



— ca-ac - $\cos \varphi = 0,4$
 - - cc-dc - L/R = 40 ms