

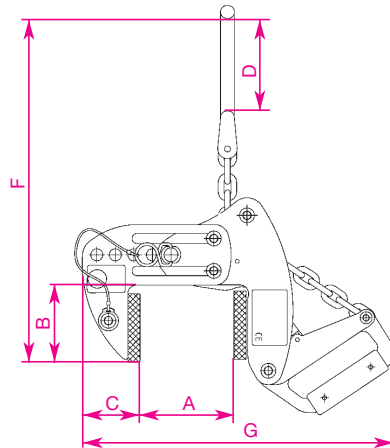
CondorGrip Automatische Sicherheitsklemme Typ CGSMV, verstellbar

Art.-Gruppe 12061050

- Geeignet zum Heben, Wenden (180°) und Transport von glatten, polierten und bearbeitete Oberflächen
- Beschichtete Greifbacken schützen das Transportgut
- Verstellbarer Greifbereich
- Automatische Verriegelung beim Aufsetzen der Klemme auf die Last
- Leichtes Handling

Optional:

- Ovalring für größere Kranhaken



Produktvideo:
carlstahl.de/CGSMV



Hiermit bestellen wir zu Ihren Verkaufs-, Lieferungs- und Zahlungsbedingungen:

Tragfähigkeit in kg	Typ	Greifbereich A in mm	Abmessungen in mm					Gewicht in kg/Stk.	Bestell-Nr.	Preis/Stk. €	Gewünschte Stückzahl
			B	C	D	F	G				
500	CGSM 0,5V	0-100	80	55	100	425	295	6,5	7188.20.05	780,00	
1000	CGSM 1,0V	0-100	80	70	100	485	355	8,0	7188.20.10	840,00	