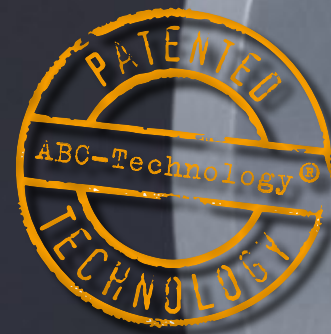


Anti-Bearding-Technik® speziell für Pharma & Food *Anti-Bearding Technology® especially for Pharma & Food*

- Kein Produktaufbau dank SCHLICK Anti-Bearding-Cap (ABC)
No product build-up thanks to the SCHLICK Anti-Bearding-Cap (ABC)

- GMP-Design mit nur sieben Einzelteilen + vier O-Ringen (modellabhängig)
GMP design with only seven individual pieces and four O rings (depending on the model)



Anti-Bearding for Pharma and Food 100% made in Germany

- FDA-konforme Werkstoffe mit einer Oberflächenqualität von $R_a < 0,8$
Materials with surface quality of $R_a < 0.8$, which are FDA compliant



● Optimal homogenes und reproduzierbares Sprühergebnis

Optimal homogenous and reproducible spray results

Produktübersicht
Product Overview

Zweistoffdüsen
Two-Substance
Nozzles

ABC/PCA-1 Technik
ABC/PCA Technique

Drei-/Vier-Stoffdüsen
Three-/Four-
Substance Nozzles

Multispray
Multispray

Einsteckrohre
Insertion Pipes

Düsenköpfe
Nozzle Heads

Vollkegeldüsen
Full Cone Nozzles

Hohlkegeldüsen
Hollow Cone Nozzles

Hartmetaldüsen
Carbide Nozzles

Flachstrahldüsen
Flat Spray Nozzles

Glatzstrahldüsen
Smooth-Jet Nozzles

Mischdüsen
Mixing Nozzles

Dampf-/
Luftblasdüsen
Laval Nozzles

Reinigungsdüsen
Cleaning Nozzles

Zubehör
Accessories

Test Center
Test Center

Anti-Bearding-Technik® im Detail

Anti-Bearding Technology® in Detail



SCHLICK Düsentechnik erhöht die Produktivität

Die neu entwickelte SCHLICK Anti-Bearding-Technik® bietet höchste Betriebssicherheit in der Coating-Anlage. Die patentierte Luftkappe für Flachstrahl-Zweistoffdüsen, die sogenannte „Anti-Bearding-Cap“ (ABC), verringert durch ihre neuartige abgerundete Form die Turbulenzen im Bereich der Luftkappe sowie der Düsenmündung entscheidend.

Ohne ‚Bart‘ perfekt versprühen

Ablagerungen, Anbackungen, „Bartbildung“ oder Verstopfen der Düsenmündung werden weitestgehend verhindert. Dadurch entfallen Unterbrechungen des Coating-Prozesses, bedingt durch Reinigungsarbeiten an der Düse, nahezu vollständig. Das SCHLICK ABC-Spray weist eine äußerst homogene Flüssigkeitsverteilung auf, bei einer gleichzeitig sehr feinen, gleichmäßigen und reproduzierbaren Tropfengrößenverteilung.

Die SCHLICK Anti-Bearding-Technik® wird für Labor-Coater wie für Produktionseinheiten angeboten und gewährleistet ein einfaches Scale-up.

SCHLICK nozzle technology increases productivity

The newly developed SCHLICK Anti-Bearding Technology® offers optimum operating security within coating-facilities. The patented air cap for flat spray two-substance nozzles, the so-called „Anti-Bearding Cap“ (ABC), crucially prevents turbulence in the area of the air cap and the nozzle exit, by means of its novel rounded shape.

Perfect 'beardless' spraying

Build-up, caking, „bearding“ or clogging of the nozzle exit are prevented as far as possible in this way. Interruptions to the coating process, as a consequence of cleaning work on the nozzle, are almost completely omitted. The SCHLICK ABC spray features an exceedingly homogenous liquid distribution, in a simultaneously very fine, uniform and reproducible drop size distribution.

The SCHLICK Anti-Bearding Technology® is provided for lab coaters and for production facilities. A simple scale up is possible.



Modell	Nano-Düse 951 7-1 S24 NANO ABC	Labordüse 970 7-1 S75 ABC	Produktionsdüse 930 7-1 S35 ABC	Produktionsdüse 930 7-1 S45 ABC
Model	Nano nozzle 951 7-1 S24 NANO ABC	Laboratory nozzle 970 7-1 S75 ABC	Production nozzle 930 7-1 S35 ABC	Production nozzle 930 7-1 S45 ABC
Trommelgröße Drum size	8,5" / 10,5" / 12"	12" / 15" / 19"	19" / 24" und größer 19" / 24" and above	19" / 24" und größer 19" / 24" and above
Streukegel Spray angle	10 – 60°	10 – 60°	10 – 60°	60°
Zerstäubungsform Spray pattern	Ellipsenförmiger Flachstrahl Oval flat spray	Ellipsenförmiger Flachstrahl Oval flat spray	Ellipsenförmiger Flachstrahl Oval flat spray	Ellipsenförmiger Flachstrahl Oval flat spray
Durchsatz Capacity	1 – 10 g/min (Coating)	5 – 60 g/min (Coating)	30 – 180 g/min (Coating)	30 – 180 g/min (Coating)

Innovatives Produktdesign

- GMP-Design: einfacher Aufbau (7 Einzelteile + 4 O-Ringe)
- Reinigungsnadel
- Flüssigkeitsrücklauf lieferbar
- Montage/Demontage von Hand
- Einfache Reinigung
- FDA-konforme Werkstoffe: 1.4404 (AISI 316 L), EPDM-O-Ringe

Innovative product design

- GMP design: Simple construction (7 individual parts + 4 O rings)
- Cleaning needle
- Liquid return system is available
- Manual assembly / disassembly
- Easy cleaning
- Materials conform to FDA: 1.4404 (AISI 316 L), EPDM-O-rings

Strömungsverhalten mit herkömmlicher Flachstrahlkappe und Auswirkung auf das Bearding-Effekt

Flow behaviour with conventional flat spray cap and the consequence to the bearding effect



- Luftkappe mit „Hörnern“
- Typischer Produktaufbau (Bearding)
- Luftkanäle verstopft
- Sprühbild wird beeinträchtigt
- Air cap with „horns“
- Typical bearding
- Air ducts are clogged
- Spraying pattern is impaired

Strömungsverhalten mit SCHLICK Anti-Bearding-Cap (ABC) und Auswirkung auf den Bearding-Effekt

Flow behaviour with SCHLICK Anti-Bearding Cap (ABC) and the consequence to the bearding effect



- ABC-Technik ohne „Hörner“
- Kein Produktaufbau, nur leichter Belag
- Luftkanäle frei
- Optimales Sprühbild
- Anti-bearding cap (ABC) without „horns“
- No bearding, only fine coating
- Free air ducts
- Optimal spraying pattern

Ein Vergleich der Strömungsbilder zeigt, dass umströmende Staubpartikel (hier in Form von Nebel simuliert) besser von der Anti-Bearding-Cap ferngehalten werden als von der herkömmlichen Flachstrahlkappe.

A comparison of the flow patterns reveals that the dust particle flow (simulated here in the form of fog) stays away from the anti-bearding cap better than it does from the conventional flat spray cap.

 Produktübersicht
 Product Overview

 Zweifeldstrahlen
 Two-Substance
 Nozzles

 ABC/PCA-1 Technik
 ABC/PCA Technik

 Drei-/Vier-Stoffstrahlen
 Three-/Four-
 Substance Nozzles

 Multispray
 Multispray

 Einsteckrohre
 Insertion Pipes

 Düsenköpfe
 Nozzle Heads

 Vollkegelstrahlen
 Full Cone Nozzles

 Hohlkegelstrahlen
 Hollow Cone Nozzles

 Hartmetalldüsen
 Carbide Nozzles

 Flachstrahlstrahlen
 Flat Spray Nozzles

 Glattstrahlstrahlen
 Smooth-Jet Nozzles

 Mischdüsen
 Mixing Nozzles

 Dampf-/
 Luftblastrahlen
 Laval Nozzles

 Reinigungsdüsen
 Cleaning Nozzles

 Zubehör
 Accessories

 Test Center
 Test Center

Anti-Bearding-Technik® im Detail

Anti-Bearding Technology® in Detail



ABC-Spray: perfekte Tropfen in Labor und Produktion

Das ideale ABC-Spray zeichnet sich durch eine sehr gleichmäßige Ellipse aus. Diese wird durch eine **Balance zwischen den Drücken** – den Kräften der Zerstäubungsluft (**AA = Atomizing Air**) und Formierluft (**PA = Pattern Air**) – erreicht.

In der folgenden Abbildung sind die unterschiedlichen Ausprägungen der möglichen Sprays und deren Charakteristika bei einer Entfernung von 200 mm von der Düsenmündung dargestellt.

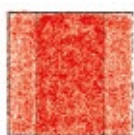
- Der Rundstrahl ergibt sich ohne den Einsatz von Formierluft
- Der extreme Flachstrahl ergibt sich bei einem zu hohen Anteil an Formierluft
- Das ideale ABC-Spray ergibt sich bei Balance zwischen Zerstäubungsluft und Formierluft

ABC spray: perfect droplets in the laboratory and production

The ideal ABC spray is characterised by a very even ellipsis. This is achieved by means of a balance between the pressures – the forces of the **atomising air (AA)** and the **pattern air (PA)**.

In the following figure, the various specifications of the different sprays and their characteristics are depicted by removing 200 mm from the nozzle exit.

- The round jet occurs without the introduction of pattern air
- The extreme flat spray occurs when the proportion of pattern air (PA) is too high
- The ideal ABC spray occurs when there is a balance between atomising air and pattern air

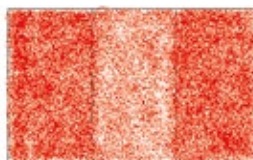


Rundstrahl

Überfeuchtung im Zentrum
Feinste Tropfen im Randbereich

Round jet

Over-humidification in the centre (high flow rate density)
Finest drops in the area at the edges

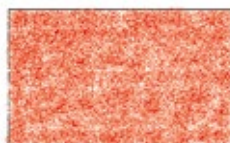
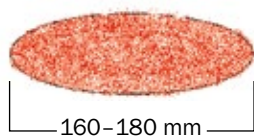


Extremer Flachstrahl

Randstrahlen mit hoher Volumenstromdichte, überlappende Sprühbilder führen am Rand zu Überfeuchtung, grobe Tropfen, im Zentrum Feinanteil

Extreme flat spray

Side jets with a high volume current density, overlapping spray patterns lead to the edges being too wet, large droplets, and a fine coverage in the centre



Ideales ABC-Spray

Gleichmäßige Tropfen

Ideal ABC spray

Even drops

PDA-Messtechnik – messbare Erfolge

SCHLICK setzt ein Tropfenmessgerät nach dem Dual-PDA-Prinzip (Phasen-Doppler-Anemometrie), welches mit einem 5 Watt (Argon-Ionen) Dauerstrichlaser arbeitet, ein.

PDA measurement technology – measurable success

SCHLICK uses a drop measurement device designed according to the dual PDA principle (Phase-Doppler Anemometry), with a 5-watt (argon-ionic) continuous wave laser.

Mit dem richtigen Druck zum idealen Spray

Die optimalen Drücke für Zerstäubungs- und Formierluft sind anhängig von den Parametern Flüssigkeitsmenge, Dichte, Viskosität sowie Feststoffgehalt: Sie müssen an den jeweiligen Anwendungsfall angepasst werden.

The right pressure means the right spray

The optimal pressure for atomising and pattern air is controlled by the parameters, quantity of liquid, density and viscosity as well as solid content: You must accommodate the respective application.

Kombinationsmöglichkeiten <i>Combination options</i>	Zerstäubungsluft (AA) in bar (ü) <i>Atomising air (AA) in bar (g)</i>	Formierluft (PA) in bar (ü) <i>Pattern air (PA) in bar (g)</i>
 Feinere Zerstäubung! Fine atomisation!	0.7	0.7 - 1.0 - 1.5
	1.0	1.0 - 1.5 - 2.0
	1.5	1.5 - 2.0 - 2.5 - 3.0
	2.0	2.0 - 2.5 - 3.0 - 3.5
	2.5	2.5 - 3.0 - 3.5

Die in der Tabelle angegebenen Werte beziehen sich auf die Produktionsdüsen S35 und S45.

The values given in the tables refer to the production nozzles S35 an S45.

Der Bohrungsdurchmesser der Düse sollte abhängig von der Viskosität der Flüssigkeit angepasst werden. Hier ein Beispiel für die Produktionsdüse:

The bore diameter of the nozzle should be dependent on the viscosity of the liquid. Here is an example for the production nozzle:

Flüssigkeitsmenge in g/min <i>Quantity of liquid in g/min</i>	Bohrung in mm (Viskosität < 100 mPas) <i>Bore diameter in mm (Viscosity < 100 mPas)</i>	Bohrung in mm (Viskosität > 100 mPas) <i>Bore diameter in mm (Viscosity > 100 mPas)</i>	Min. empfohlener Zerstäubungsluftdruck (AA) in bar (ü) <i>Minimum recommended atomising air (AA) pressure in bar (g)</i>
30 - 60	0.8 - 1.0	1.0 - 1.2	0.7
60 - 120	1.0 - 1.2	1.2 - 1.5	1.0
120 - 150	1.2 - 1.5	1.5 - 1.8	1.5
150 - 180	1.5 - 1.8	1.8 - 2.2	2.0

Die in der Tabelle angegebenen Werte sind Empfehlungen für die Produktionsdüsen S35 und S45.

The values given in the tables are recommendations for the production nozzles S35 an S45.

Anti-Bearding-Technik[®] speziell für Pharma & Food
Anti-Bearding Technology[®] especially for Pharma & Food



Anwendungsgebiete

- Coating
- Befeuchten
- Beschichten
- Beleimen
- Benetzen

Applications

- Coating
- Humidifying
- Treating
- Gluing
- Moistening



Produktübersicht
Product Overview

Zweistoffdüsen
Two-Substance
Nozzles

ABC/PCA-1 Technik
ABC/PCA Technique

Drei-/Vier-Stoffdüsen
Three-/Four-
Substance Nozzles

Multispray
Multispray

Einsteckrohre
Insertion Pipes

Düsenköpfe
Nozzle Heads

Vollkegeldüsen
Full Cone Nozzles

Hohlkegeldüsen
Hollow Cone Nozzles

Hartmetaldüsen
Carbide Nozzles

Flachstrahldüsen
Flat Spray Nozzles

Glatzstrahldüsen
Smooth-Jet Nozzles

Mischdüsen
Mixing Nozzles

Dampf-/
Luftstrahldüsen
Laval Nozzles

Reinigungsstrahlen
Cleaning Nozzles

Zubehör
Accessories

Test Center
Test Center

Anti-Bearding-Technik[®] speziell für Pharma & Food *Anti-Bearding Technology[®] especially for Pharma & Food*

930 7-1 S45

Die Düse für Produktionsanlagen mit gemeinsamer Formier- (PA) und Zerstäubungsluftregelung (AA) verschafft Anlagen mit nur einem Luftanschluss den Vorteil der ABC-Technik

The nozzle for production facilities with combined pattern air (PA) and atomising air (AA) regulation provides facilities with the advantage of ABC technology with only one air supply



930 7-1 S35

ABC-Technik mit getrennter Formier- (PA) und Zerstäubungsluftregelung (AA) speziell für Produktionsanlagen

ABC technology with separate pattern air (PA) and atomising air (AA) regulation, especially for production facilities

951 7-1 S24 NANO

Perfektes Upscaling vom Tischgerät über Laboranlagen bis hin zur Produktion bei durchgängigem Einsatz der SCHLICK-ABC-Technik®.

Perfect upscaling enables users to proceed from table-top devices to entire laboratory systems, up to and including production itself – all with the aid of the SCHLICK ABC Technique®.

FDA-konforme Werkstoffe

- Edelstahl 1.4404 (AISI 316L)
- EPDM-O-Ringe
- andere Werkstoffe auf Anfrage

Materials which conform to FDA

- Stainless steel 1.4404 (AISI 316L)
- EPDM-O-rings
- other materials on request

970 7-1 S75

ABC-Technik mit getrennter Formier- (PA) und Zerstäubungsluftregelung (AA) speziell für Laboranlagen

ABC technology with separate pattern air (PA) and atomising air (AA) regulation, especially for laboratory facilities



Produktübersicht
Product Overview

Zweistoffdüsen
Two-Substance
Nozzles

ABC/PCA-1 Technik
ABC/PCA Technique

Drei-/Vier-Stoffdüsen
Three-/Four-
Substance Nozzles

Multispray
Multispray

Einstecktrohre
Insertion Pipes

Düsenköpfe
Nozzle Heads

Vollkegeldüsen
Full-Cone Nozzles

Hohlkegeldüsen
Hollow-Cone Nozzles

Hartmetaldüsen
Carbide Nozzles

Flachstrahldüsen
Flat-Spray Nozzles

Glatzstrahldüsen
Smooth-Jet Nozzles

Mischdüsen
Mixing Nozzles

Dampf-/
Luftblasdüsen
Laval Nozzles

Reinigungsdüsen
Cleaning Nozzles

Zubehör
Accessories

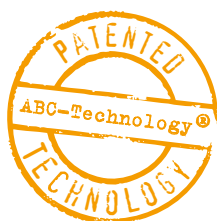
Test Center
Test Center

Die neue SCHLICK NANO-ABC

The new SCHLICK NANO ABC



Downscaling für perfekte Produktionsprozesse



Downscaling for perfect production processes



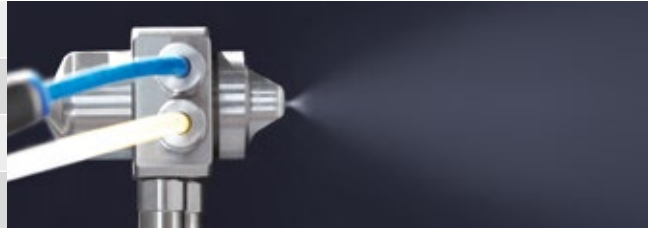
Von der kleinsten Chargengröße beginnend mit perfekter Düsen-technologie arbeiten! Die neu entwickelte SCHLICK-NANO-ABC Düse vereint alle Merkmale der patentierten SCHLICK-ABC-Technologie. Speziell zur Zerstäubung kleinster Mengen entwickelt, ist diese optimal für erste Tests in einem Tischgerät geeignet.

Use perfect nozzle technology right from the smallest batch size! Our latest development, the SCHLICK NANO ABC nozzle, combines all the features of patented SCHLICK ABC technology. Specially developed for atomising the smallest quantities, the NANO nozzle is perfect for conducting initial tests on table-top devices.

Kosteneinsparungen durch erheblich reduzierte Wartungsarbeiten. Dank der SCHLICK patentierten Anti-Bearding-Cap (ABC) werden Anbackungen und Anhaftungen weitestgehend verhindert.

Low maintenance requirements ensure considerable cost savings. Thanks to the patented SCHLICK Anti-Bearding Cap (ABC), caking and product build-up are largely eliminated.

Zerstäubungsform <i>Spray pattern</i>	ellipsenförmiger Flachstrahl <i>oval flat spray</i>
Streukegel <i>Spray angle</i>	10° - 60°
Bohrungen <i>Orifices</i>	0.5 - 1.2 mm
Durchsatzbereich <i>Flow rate</i>	1 - 10 g/min (Coating)



Durch eine spezielle Haltepositionierung ist die Luftkappe fixiert, womit gleich bleibende Ergebnisse und der Ausschluß von Bedienungsfehlern gewährleistet sind.

A special stop position attaches the air cap, ensuring results remain uniform and operational errors are eliminated.

GMP-Design: Kürzere Ausfallzeiten und somit mehr Effizienz durch einfachste Montage und Demontage zur Reinigung oder Wartung von Hand.

GMP-compliant design: extremely easy assembly and disassembly for cleaning and maintenance mean less downtime and more efficient processes.



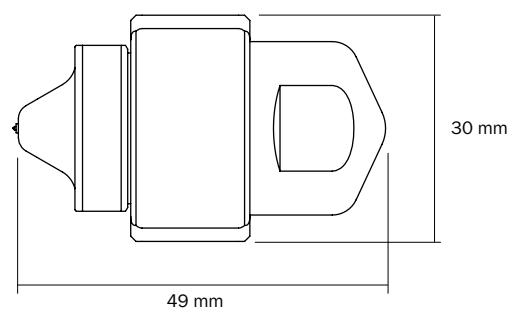
Separate Anschlüsse für Formier- (PA) und Zerstäubungs-luft (AA) bieten mehr Freiheiten beim Justieren. Außerdem kann der Zerstäubungsluftanschluß gleichzeitig für ein Halterohr (M5) genutzt werden. ID-min = 2,0 mm. Auch mit Flüssigkeitsrücklauf verfügbar.

Separate connections for pattern air (PA) and atomising air (AA) allow more freedom for adjustment. The atomising air connection can also be used as a retaining tube (M5). Min ID = 2.0 mm. The nozzle is also available with liquid return.

Downscaling für perfekte Produktionsprozesse: Die SCHLICK-NANO-ABC Düse wurde speziell für kleine Trommeln (8,5", 10,5" und 12") entwickelt. Somit ist die SCHLICK-ABC-Technik nun auch für kleinste Anlagen verfügbar.

Downscaling for perfect production processes: The SCHLICK NANO ABC nozzle has been specially developed for small drums (8.5", 10.5" and 12"), making the SCHLICK ABC technique now available for very small systems.

Baumaße SCHLICK Nano ABC Dimensions of SCHLICK NANO ABC



Produktübersicht
Product Overview

Zweistoffdüsen
Two-Substance
Nozzles

ABC/PCA-1 Technik
ABC/PCA Technik

Drei-/Vier-Stoffdüsen
Three-/Four-Substance
Nozzles

Multispray
Multispray

Einsteckrohre
Insertion Pipes

Düsenköpfe
Nozzle Heads

Vollkegeldüsen
Full-Cone Nozzles

Hohlkegeldüsen
Hollow-Cone Nozzles

Hartmetaldüsen
Carbide Nozzles

Flachstrahldüsen
Flat-Spray Nozzles

Glattestrahldüsen
Smooth-Jet Nozzles

Mischdüsen
Mixing Nozzles

Dampf-/Luftstrahldüsen
Laval Nozzles

Reinigungsdüsen
Cleaning Nozzles

Zubehör
Accessories

Test Center
Test Center

Modell 970 Form 7-1 S75 Model 970 Design 7-1 S75



Mehr Effizienz für Laboranlagen



*Better performance
for production facilities*

- GMP-Design: Einfachste Montage/Demontage zur Reinigung oder Wartung von Hand. Dadurch kürzere Ausfallzeiten und mehr Effizienz in der Produktion.

GMP design: Very simple installation/de-installation for cleaning or servicing by hand. This leads to shorter downtimes and more efficiency in production.

- Kosteneinsparungen durch erheblich reduzierte Wartungsarbeiten. Dank der SCHLICK patentierten Anti-Bearding-Cap (ABC) werden Anbackungen und Anhaftungen weitestgehend verhindert.

Cost savings through significant reductions in servicing. Thanks to the SCHLICK patented Anti-Bearding Cap (ABC) the sticking and build-up of deposits is prevented as far as possible.

Erstmals ist ein Upscaling von Labor auf Produktion möglich, da sich die ABC-Technik® durchgehend im Einsatz befindet.

For the first time upscaling from laboratory to production is possible due to the use of ABC-Technology® throughout.

- Standardbohrungen für Flüssigkeitseinsatz: 0,5/0,8/1,0/1,2 mm. Abweichende Bohrdurchmesser auf Anfrage.

Standard bore holes for liquid operation: 0.5/0.8/1.0/1.2 mm. Alternative bore hole diameters available on request.



Zerstäubungsform <i>Spray pattern</i>	ellipsenförmiger Flachstrahl <i>oval flat spray</i>
Streukegel <i>Spray angle</i>	10° - 60°
Bohrungen <i>Orifices</i>	0.5 - 1.2 mm
Durchsatzbereich <i>Flow rate</i>	3 - 50 g/min (für Coating-Anwendungen) 3 - 50 g/min (for coating applications)

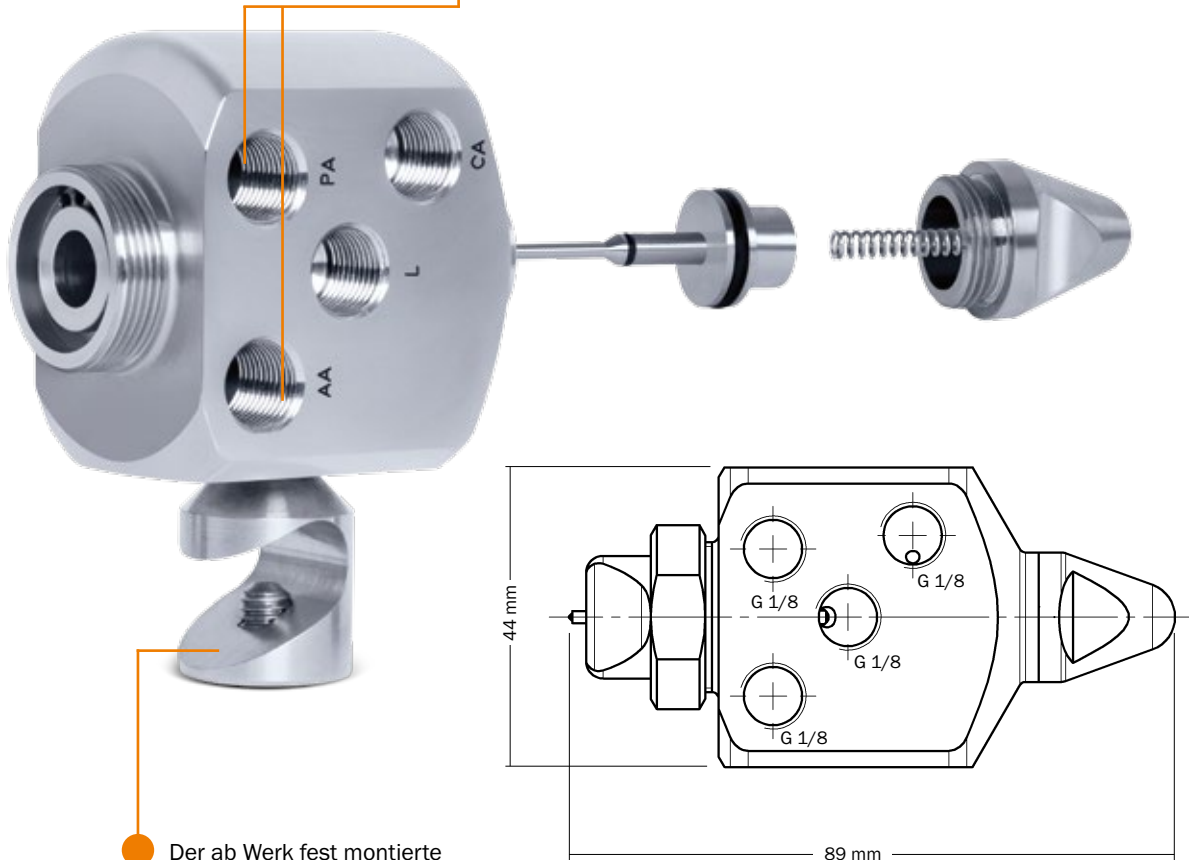


Alle Anschlüsse befinden sich auf einer Seite. Dies führt zu einer besseren Übersicht und reduziert Bedienungsfehler.

All attachments are on one side. This leads to a better overview and fewer operator errors.

Separate Anschlüsse für Formier- (PA) und Zerstäubungsluft (AA), ermöglichen mehr Freiheitsgrade zur Einstellung. Turbulenzen in kleineren Trommeln können so besser kompensiert werden. Lieferbar auch als Variante mit Rücklaufanschluß oder Form O ohne Nadelsteuerung (siehe auch „Sonderkonstruktionen“).

Separate attachments for pattern air (PA) and atomising air (AA) allow more freedom for calibration. This can help better compensate for turbulence in smaller drums. Available as a model with return system attachment or Design O without needle control (see “custom designs”).



Der ab Werk fest montierte Befestigungsblock ermöglicht eine variable Fixierung der Düse.

The factory fitted mounting block allows various options for installation.

Produktübersicht
Product Overview

Zweistoffdüsen
Two-Substance
Nozzles

ABC/PCA-T-Technik
ABC/PCA-Technique

Drei-/Vier-Stoffdüsen
Three-/Four-
Substance Nozzles

Multipray
Multipray

Einsteckrohre
Insertion Pipes

Düsenköpfe
Nozzle Heads

Vollkegeldüsen
Full-Cone Nozzles

Hohlkegeldüsen
Hollow-Cone Nozzles

Hartmetaldüsen
Carbide Nozzles

Flachstrahldüsen
Flat-Spray Nozzles

Glatte Strahldüsen
Smooth-Jet Nozzles

Mischdüsen
Mixing Nozzles

Dampf-/
Luftblasdüsen
Laval Nozzles

Reinigungsdüsen
Cleaning Nozzles

Zubehör
Accessories

Test Center
Test Center

Modell 930 Form 7-1 S35 Model 930 Design 7-1 S35



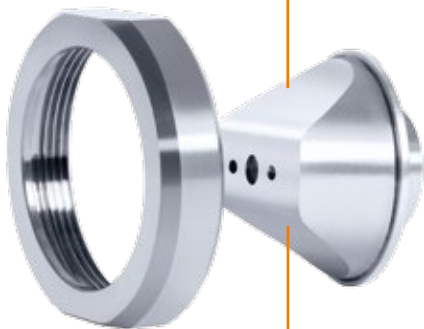
Mehr Effizienz für Produktionsanlagen



*Better performance
for production facilities*

Der durchgehende Einsatz der ABC-Technik® ermöglicht erstmals ein Upscaling von Labor auf Produktion.

For the first time upscaling from laboratory to production is possible due to the use of ABC-Technology® throughout.



Kosteneinsparungen durch erheblich reduzierte Wartungsarbeiten. Dank der SCHLICK patentierten Anti-Bearding-Cap (ABC) werden Anbackungen und Anhaftungen weitestgehend verhindert.

Cost savings through significant reductions in servicing. Thanks to the SCHLICK patented Anti-Bearding Cap (ABC) the sticking and build-up of deposits is prevented as far as possible.



Standardbohrungen für Flüssigkeitseinsatz: 0,8/1,2/1,5/1,8/2,2 mm. Abweichende Bohrdurchmesser auf Anfrage.

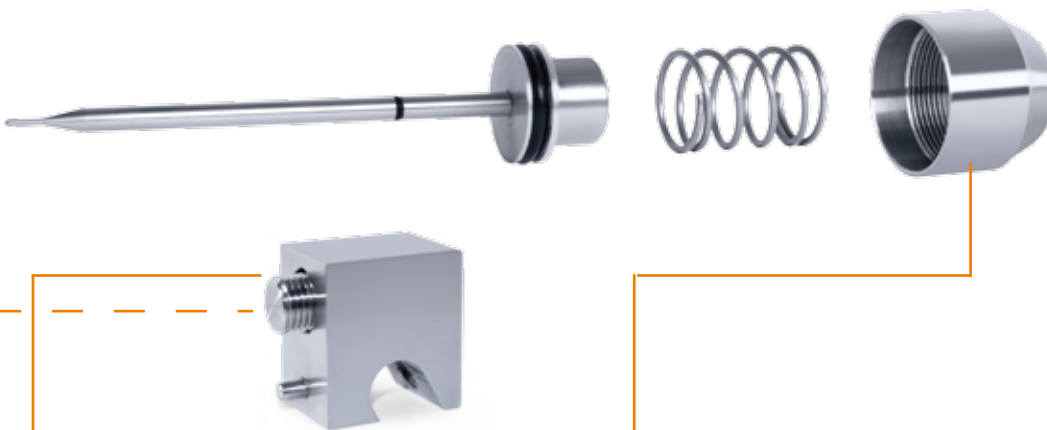
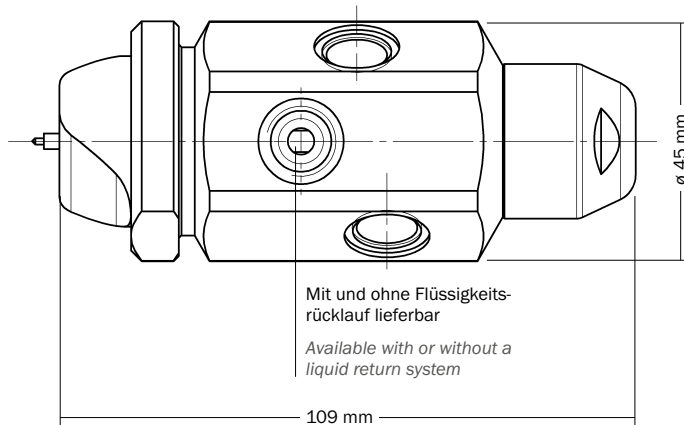
Standard bore holes for liquid operation: 0.8/1.2/1.5/1.8/2.2 mm. Alternative bore hole diameters available on request.

Zerstäubungsform <i>Spray pattern</i>	ellipsenförmiger Flachstrahl <i>oval flat spray</i>
Streuwinkel <i>Spray angle</i>	10° - 60°
Bohrungen <i>Orifices</i>	0.5 - 2.2 mm
Durchsatzbereich <i>Flow rate</i>	50 - 180 g/min (für Film-Coating-Anwendungen) <i>50 - 180 g/min (for coating applications)</i>



Durch separate Anschlüsse für Formierluft (PA) und Zerstäubungsluft (AA) entstehen mehr Freiheitsgrade zur Justierung; ebenso einfache und reproduzierbare Einstellmöglichkeiten für Tropfengröße und Sprühwinkel über den Luftdruck. Mit Flüssigkeitsrücklauf lieferbar.

Through separate attachments for the pattern air (PA) and the atomizing air (AA) there is more freedom for adjustment. Using the air pressure there are equally as simple and reproducible settings for the droplet size and the spray angle. Available with a liquid return system.



Befestigungseinheit zum Fixieren an einer Stange separat erhältlich. Standarddurchmesser 10 mm – andere Stangendurchmesser auf Anfrage.

Fixing unit for attachment to a rod available separately. Standard diameter 10 mm – other rod diameters available on request.

GMP-Design: Einfachste Montage/Demontage zur Reinigung oder Wartung von Hand. Dadurch kürzere Ausfallzeiten und mehr Effizienz in der Produktion.

GMP design: Very simple installation/de-installation for cleaning or servicing by hand. This leads to shorter downtimes and more efficiency in production.

Modell 930 Form 7-1 S45 Model 930 Design 7-1 S45



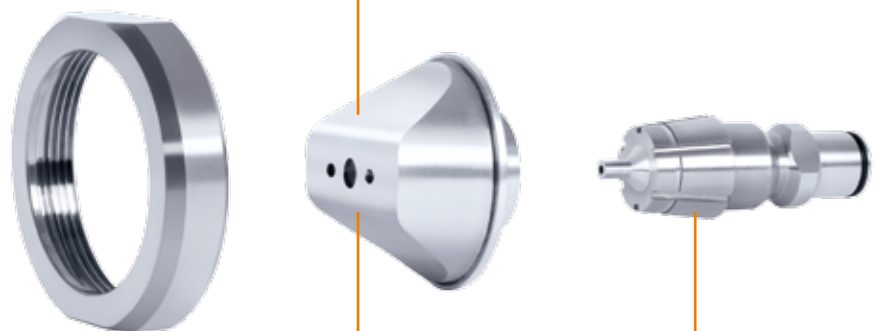
Mehr Effizienz für Produktionsanlagen



Better performance
for production facilities

Der durchgehende Einsatz der ABC-Technik® ermöglicht erstmals ein Upscaling von Labor auf Produktion.

For the first time upscaling from laboratory to production is possible due to the use of ABC-Technology® throughout.



Kosteneinsparungen durch erheblich reduzierte Wartungsarbeiten. Dank der SCHLICK patentierten Anti-Bearding-Cap (ABC) werden Anbackungen und Anhaftungen weitestgehend verhindert.

Cost savings through significant reductions in servicing. Thanks to the SCHLICK patented Anti-Bearding Cap (ABC) the sticking and build-up of deposits is prevented as far as possible.

Standardbohrungen für Flüssigkeitseinsatz: 0,8/1,2/1,5/1,8/2,2 mm. Abweichende Bohrdurchmesser auf Anfrage.

Standard bore holes for liquid operation: 0.8/1.2/1.5/1.8/2.2 mm. Alternative bore hole diameters available on request.

Zerstäubungsform <i>Spray pattern</i>	ellipsenförmiger Flachstrahl <i>oval flat spray</i>
Streukegel <i>Spray angle</i>	60°
Bohrungen <i>Orifices</i>	0.5 - 2.2 mm
Durchsatzbereich <i>Flow rate</i>	50 - 180 g/min (für Film-Coating-Anwendungen) <i>50 - 180 g/min (for coating applications)</i>



Produktübersicht
Product Overview

Zweistoffdüsen
Two-Substance
Nozzles

ABC/PCA-1 Technik
ABC/PCA Technique

Drei-/Vier-Stoffdüsen
Three-/Four-
Substance Nozzles

Multispray
Multispray

Einsteckrohre
Insertion Pipes

Düsenköpfe
Nozzle Heads

Vollkegeldüsen
Full-Cone Nozzles

Hohlkegeldüsen
Hollow-Cone Nozzles

Hartmetaldüsen
Carbide Nozzles

Flachstrahldüsen
Flat-Spray Nozzles

Glatzstrahldüsen
Smooth-Jet Nozzles

Mischdüsen
Mixing Nozzles

Dampf-/
Luftstrahldüsen
Laval Nozzles

Reinigungsdüsen
Cleaning Nozzles

Zubehör
Accessories

Test Center
Test Center

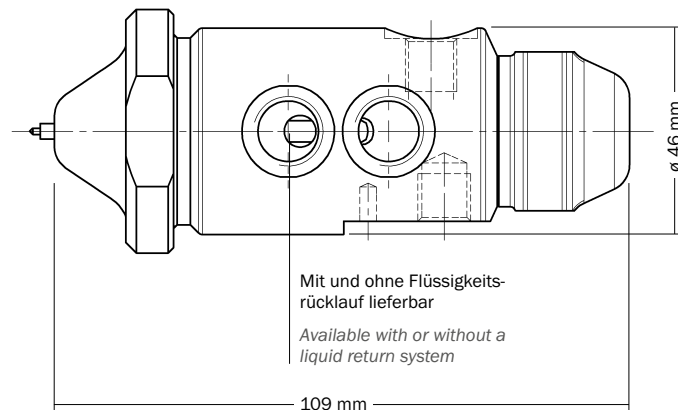
- Befestigungseinheit zum Fixieren an einer Stange separat erhältlich. Standarddurchmesser 10 mm – andere Stangendurchmesser auf Anfrage.

Fixing unit for attachment to a rod available separately. Standard diameter 10 mm – other rod diameters available on request.



- Der Sprühwinkel wird über verschiedene Blenden im Düsenkörper eingestellt.

The spraying angle is set through the various slats in the body of the nozzle.



- Gemeinsamer Anschluß für Formierluft (PA) und Zerstäubungsluft (AA). **Somit können auch Anlagen mit nur einem Luftanschluss den Vorteil der ABC-Technik nutzen.** Mit Flüssigkeitsrücklauf lieferbar.

A single attachment for pattern air (PA) and atomising air (AA). This allows facilities with only one air supply to benefit from the advantage of ABC technology. Available with a liquid return system.

- GMP-Design: Einfachste Montage/Demontage von Hand zur Reinigung oder Wartung ermöglichen kürzere Ausfallzeiten und somit mehr Effizienz in der Produktion.

GMP design: Very easy installation/de-installation by hand for cleaning or servicing allows for shorter downtimes and more efficiency in production.

SCHLICK Professionell Coating Arm – Der Coating-Spezialist *SCHLICK Professional Coating Arm – The Coating specialist*

- Der SCHLICK PCA ist ein Sprüharm speziell für Coating-Anwendungen. Er besteht aus einzelnen Blöcken mit jeweils einer Düse. Der individuelle Anschlussmechanismus garantiert den Einsatz für fast alle Coating-Anlagen.

The SCHLICK PCA is a spray arm especially designed for coating applications. It consists of individual blocks, each with one nozzle. The individual attachment mechanism guarantees use with almost all coating systems.



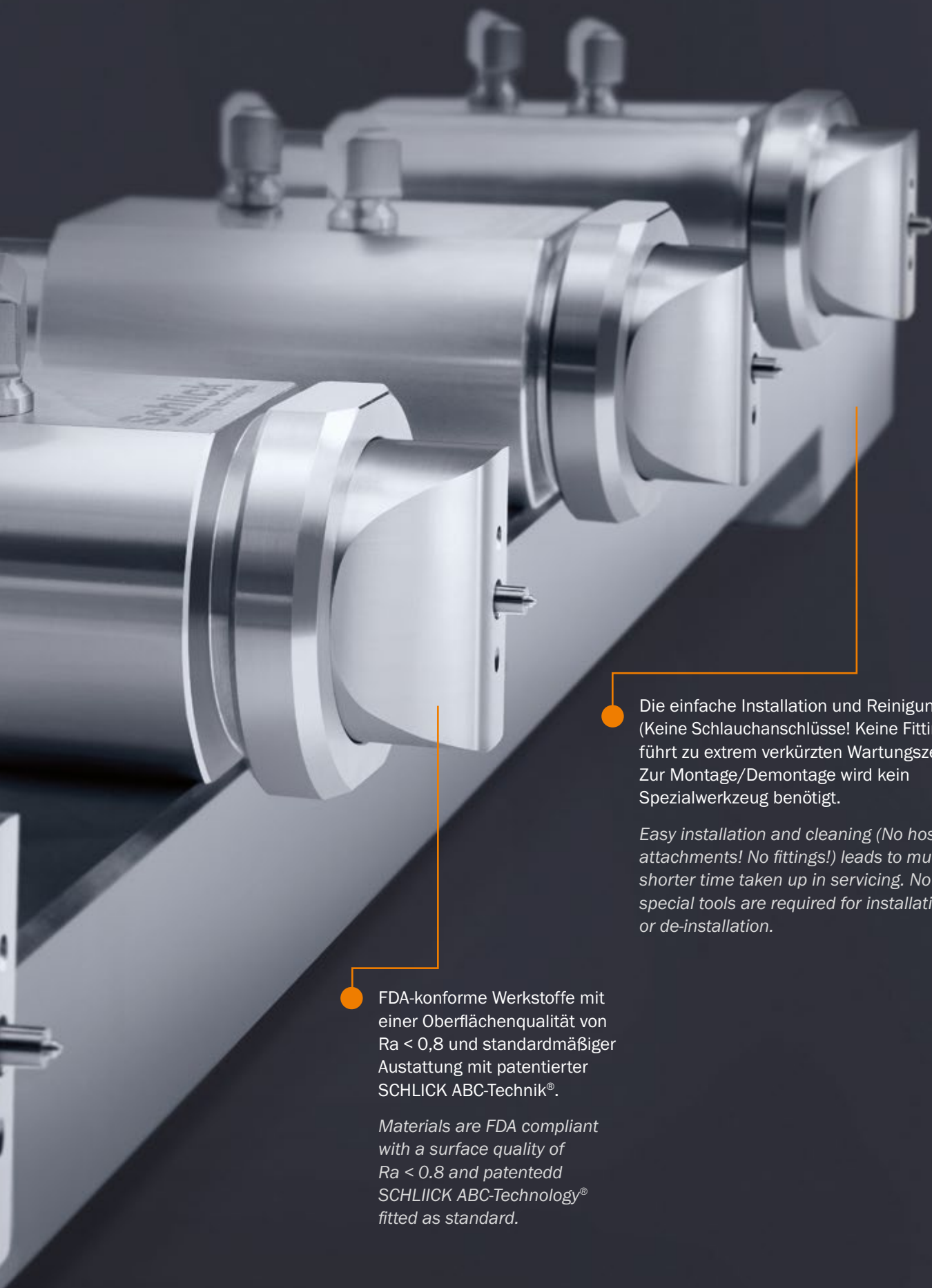
Anti-Bearding at it's best!

Werkstoffe

Zur Gewichtsreduzierung werden die Komponenten überwiegend aus Titan 3.7035 gefertigt, alle übrigen Teile aus Edelstahl 1.4404 (316L). Standardmäßig werden O-Ringe aus EPDM (FDA-konform) verwendet.

Materials

In order to reduce the weight, most of the components are manufactured from titanium 3.7035. The remaining parts are all made from stainless steel 1.4404 (316L). Standard EPDM O-rings (FDA-compliant) are used.



● FDA-konforme Werkstoffe mit einer Oberflächenqualität von $Ra < 0,8$ und standardmäßiger Ausstattung mit patentierter SCHLICK ABC-Technik®.

Materials are FDA compliant with a surface quality of $Ra < 0.8$ and patented SCHLICK ABC-Technology® fitted as standard.

● Die einfache Installation und Reinigung (Keine Schlauchanschlüsse! Keine Fittings!) führt zu extrem verkürzten Wartezeiten. Zur Montage/Demontage wird kein Spezialwerkzeug benötigt.

Easy installation and cleaning (No hose attachments! No fittings!) leads to much shorter time taken up in servicing. No special tools are required for installation or de-installation.

Produktübersicht
Product Overview

Zweistoffdüsen
Two-Substance
Nozzles

ABC/PCA-1 Technik
ABC/PCA Technik

Drei-/Vier-Stoffdüsen
Three-/Four-
Substance Nozzles

Multispray
Multispray

Einsteckrohre
Insertion Pipes

Düsenköpfe
Nozzle Heads

Vollkegeldüsen
Full-Cone Nozzles

Hohlkegeldüsen
Hollow-Cone Nozzles

Hartmetaldüsen
Carbide Nozzles

Flachstrahldüsen
Flat-Spray Nozzles

Glattdüsen
Smooth-Jet Nozzles

Mischdüsen
Mixing Nozzles

Dampf-/
Luftstrahldüsen
Laval Nozzles

Reinigungsdüsen
Cleaning Nozzles

Zubehör
Accessories

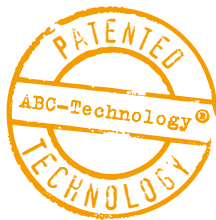
Test Center
Test Center

SCHLICK PCA – Aufbau und Konstruktion

SCHLICK PCA – Construction and Design



Mehr Effizienz für Coating-Prozesse



*Better performance
for coating-processes*



SCHLICK Modell 930 Form 7-1 S37: Spezielle Variante der bewährten S35 zur Montage am PCA mit nur zwei Schrauben. Alle Medien werden durch die speziell entworfene PCA-Verbindung eingespeist. Zusätzliche Verbindungsstücke entfallen; Schmutzecken werden vermieden.

SCHLICK model 930 Design 7-1 S37: Custom models of the proven S35 model for mounting on the PCA with only two screws. All media are fed through the specially developed PCA connection. There are no further connectors; dirty corners are avoided.



Durchdachte SCHLICK Technik

Für die Montage/Demontage sind keine Spezialwerkzeuge notwendig, nur zwei Gewindeverbindungen sind zu lösen. Die Einzeldüsen sind lediglich mit zwei Schrauben befestigt. Eine Einzeldüse wiederum besteht aus nur sieben Einzelteilen + O-Ringen.

Clever SCHLICK technology

No special tools are required for installation or de-installation – only two screw fittings need to be loosened. The individual nozzles are only fixed with two screws. One individual nozzle in turn consists of only seven individual pieces and O rings.



Der individuell Anschlussmechanismus garantiert den Einsatz für alle Coating-Anlagen.

The individual attachment mechanism guarantees use with all coating systems.

Das Baukastensystem ermöglicht den variablen Einsatz von zwei bis acht Düsen. **Vorteil: Durch fest vorgegebene Abmessungen der Blöcke sind montagebedingte Abstandsfehler zwischen den Düsen ausgeschlossen.**

The construction system allows the variable use of two to eight nozzles. Advantage: Errors in separation distance between the nozzles arising through installation are eliminated through clearly defined dimensions of the blocks.

Lieferumfang inklusive individuellem Steuerluftanschluss, Zerstäubungsluftanschluss, Formierluftanschluss und Flüssigkeitsanschluss mit Vor- und Rücklauf.

Delivery includes individual control air, atomising air, pattern air attachments and liquid attachment with supply and return system.

Produktübersicht
Product Overview

Zweistoffdüsen
Two-Substance
Nozzles

ABC/PCA-T Technik
ABC/PCA Technique

Drei-/Vier-Stoffdüsen
Three-/Four-
Substance Nozzles

Multispray
Multispray

Einsteckrohre
Insertion Pipes

Düsenköpfe
Nozzle Heads

Vollkegeldüsen
Full-Cone Nozzles

Hohlkegeldüsen
Hollow-Cone Nozzles

Hartmetaldüsen
Carbide Nozzles

Flachstrahldüsen
Flat-Spray Nozzles

Glattdüsen
Smooth-Jet Nozzles

Mischdüsen
Mixing Nozzles

Dampf-/
Luftstrahldüsen
Laval Nozzles

Reinigungsdüsen
Cleaning Nozzles

Zubehör
Accessories

Test Center
Test Center

SCHLICK PCA – Der Coating-Spezialist im Detail

SCHLICK PCA – The Coating Specialist in Detail



Durchdachte Technik für das Coaten

Der SCHLICK PCA (Professional Coating Arm) ist ein Sprüharm **speziell für Coating-Anwendungen**. Er besteht aus einzelnen Blöcken mit jeweils einer Düse.



Das Baukastensystem ermöglicht den variablen Einsatz von zwei bis acht Düsen. **Vorteil: Durch fest vorgegebene Abmessungen der Blöcke sind montagebedingte Abstandsfehler zwischen den Düsen ausgeschlossen.**

Clever technology for coating

The SCHLICK PCA (Professional Coating Arm) is a spraying arm developed **especially for coating applications**. It consists of individual blocks, each with one nozzle.



The construction system allows the variable use of two to eight nozzles. **Advantage: Through clearly defined dimensions of the blocks, errors in separation distance between the nozzles arising through installation are eliminated.**

Der Anschlussmechanismus für den PCA wird individuell auf den jeweiligen Coater angepasst.



The attachment mechanism for the PCA is individually adapted to the relevant coater.



PCA plus ABC: die ideale Kombination

Die PCA-Düsen sind **standardmäßig mit der neuen SCHLICK Anti-Bearding-Technik (ABC)** sowie mit Reinigungsnadeln ausgestattet.

Konstruktionsbedingt benötigen die einzelnen Düsen weder Schlauchanschlüsse noch Fittings. Dadurch werden Schmutzecken grundsätzlich vermieden und Reinigungszeiten deutlich vermindert.

PCA plus ABC: the ideal combination

The PCA nozzles are **fitted with the new SCHLICK anti-bearding technology (ABC)** and a cleaning needle as standard.

Depending on design the individual nozzles do not require hose attachments or fittings. This completely avoids dirty corners and dramatically reduces cleaning times.



SCHLICK PCA mit 4 Düsen Produktionseinheit

SCHLICK PCA with a 4 nozzle unit

Perfektion bis in jedes Detail

Ob Neukonzeption oder Optimierung bestehender Anlagen – nutzen Sie unser umfassendes Know-how. Von Planung bis Installation. Wir helfen Ihnen gern bei der Verbesserung Ihrer betriebswirtschaftlichen Ergebnisse.

Perfection to the last detail

Take advantage of our comprehensive expertise – from design to installation – the conception of new products or the optimisation of existing plant. We would be glad to help you improve the success of your operation.



Sprühbild PCA mit Zweistoffdüsen

PCA spraying pattern with two-substance nozzles

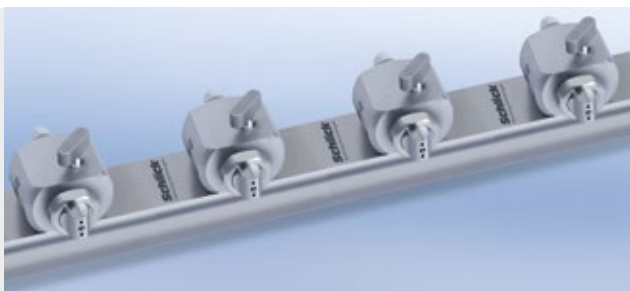


Sprühbild PCA mit Druckdüsen

PCA spraying pattern with pressure nozzles

Durch den Austausch der Zweistoffdüsen gegen Flachstrahl-Druckdüsen ist ein einfacher und schneller Umbau zu einem **Zucker-Coating-Arm** möglich.

*Due to the substitution of the two-substance nozzles in comparison with the flat spray pressure nozzles, more simple and quick conversion to a **sugar-coating arm** is possible.*



SCHLICK Lab-Coat PCA mit 4 Düsen

SCHLICK Lab coat PCA with 4 nozzles

Produktübersicht
Product Overview

Zweistoffdüsen
Two-Substance
Nozzles

ABC/PCA-T Technik
ABC/PCA Technique

Drei-/Vier-Stoffdüsen
Three-/Four-
Substance Nozzles

Multispray
Multispray

Einsteckrohre
Insertion Pipes

Düsenköpfe
Nozzle Heads

Vollkegeldüsen
Full-Cone Nozzles

Hohlkegeldüsen
Hollow-Cone Nozzles

Hartmetaldüsen
Carbide Nozzles

Flachstrahldüsen
Flat-Spray Nozzles

Glattdüsen
Smooth-Jet Nozzles

Mischdüsen
Mixing Nozzles

Dampf-/
Luftblasdüsen
Laval Nozzles

Reinigungsdüsen
Cleaning Nozzles

Zubehör
Accessories

Test Center
Test Center

Sonderkonstruktionen *Customized Designs*

Sonder- und Einzel- anfertigungen, Kleinserien

Als führender Düsenhersteller sind standardisierte Lösungen in hoher Qualität für SCHLICK business-as-usual.

Durch die extreme Fertigungstiefe und umfassendes Know-how werden aber selbstverständlich auch Sonder- und Einzelanfertigungen für individuelle Aufgabenstellungen realisiert.

Auch für Kleinserien. Innerhalb kürzester Zeit.

Custom and individual designs, small series

As a leading nozzle manufacturer, high quality standardised solutions are business-as-usual for SCHLICK.

However, thanks to the breadth of its manufacturing capacities and comprehensive expertise, SCHLICK can also produce custom and individual designs for specific applications.

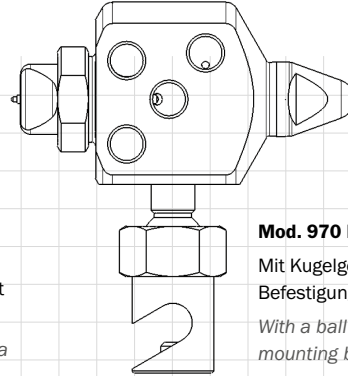
No matter how small the series or short the timeframe.



Mod. 970 S75

Variante des Modells 970 S75 mit Dragierumbausatz.

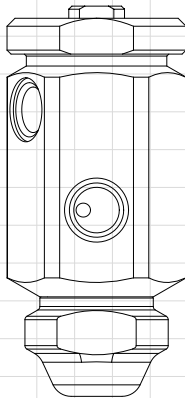
A version of model 970 S75 with a sugar coating modification unit.



Mod. 970 Form 7-1 S75

Mit Kugelgelenk-Befestigungsblock.

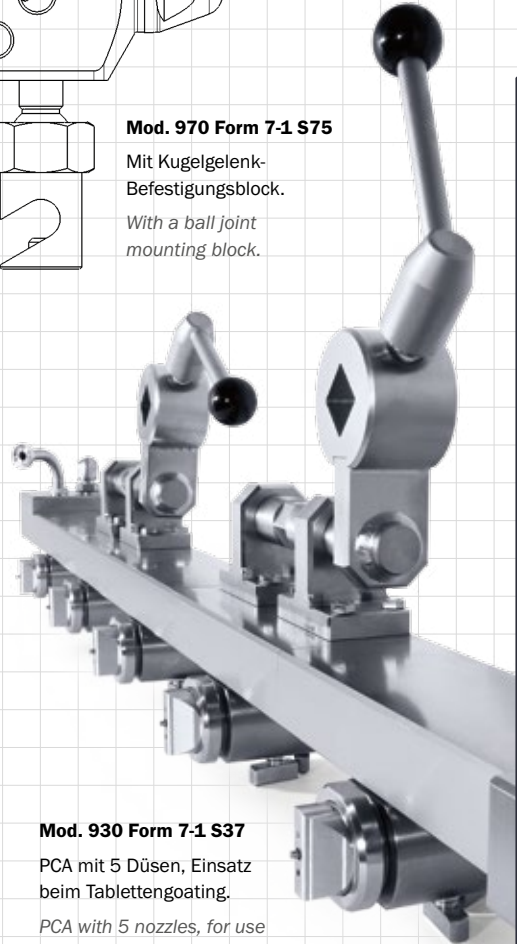
With a ball joint mounting block.



Mod. 930 S35

Sonderkonstruktion des Modells 930 S35 mit Dragierumbausatz.

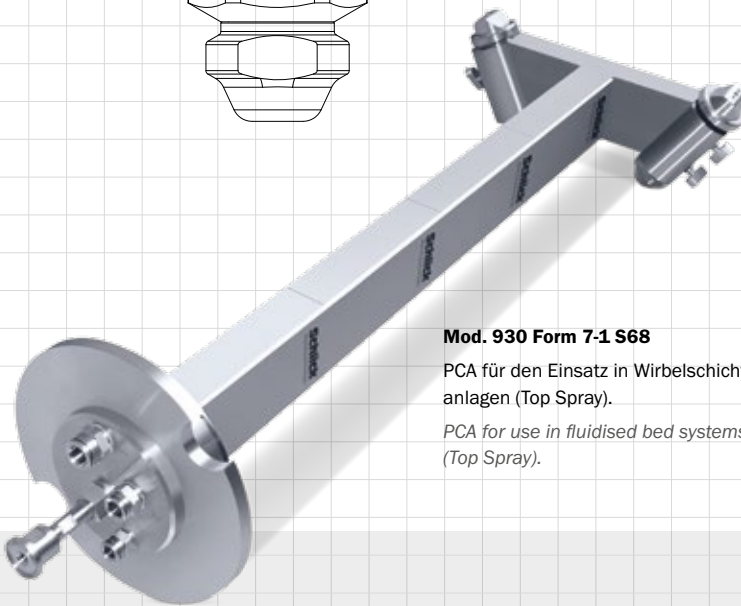
A custom design of model 930 S75 with a sugar coating modification unit.



Mod. 930 Form 7-1 S37

PCA mit 5 Düsen, Einsatz beim Tablettengooating.

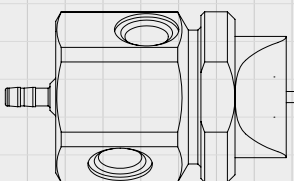
PCA with 5 nozzles, for use in tablet coating.



Mod. 930 Form 7-1 S68

PCA für den Einsatz in Wirbelschichtanlagen (Top Spray).

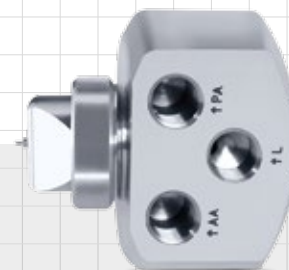
PCA for use in fluidised bed systems (Top Spray).



Mod. 930 Form 0 S51

Stark vereinfachter Aufbau mit Spezial-Flüssigkeitseinsatz. Keinerlei Umlenkung der Flußrichtung. Für stark klebrige und problematische Flüssigkeiten.

Significantly simplified design with special liquid insert. Absolutely no deviation of the flow direction. For highly sticky and problematic liquids.



Mod. 970 Form 0 S75

Vereinfachte Variante ohne Nadelsteuerung. Lieferbar mit und ohne Befestigungsblock.

Simplified model without needle control. Available with and without mounting block.

- Produktübersicht
Product Overview
- Zweistoffdüsen
Two-Substance
Nozzles
- ABC/PCA-Technik
ABC/PCA Technique
- Drei-/Vier-Stoffdüsen
Three-/Four-
Substance Nozzles
- Multipray
Multipray
- Einsteckrohre
Insertion Pipes
- Düsenköpfe
Nozzle Heads
- Vollkegeldüsen
Full-Cone Nozzles
- Hohlkegeldüsen
Hollow-Cone Nozzles
- Hartmetaldüsen
Carbide Nozzles
- Flachstrahldüsen
Flat-Spray Nozzles
- Glattdüsen
Smooth-Jet Nozzles
- Mischdüsen
Mixing Nozzles
- Dampf-/
Luftstrahldüsen
Laval Nozzles
- Reinigungsdüsen
Cleaning Nozzles
- Zubehör
Accessories
- Test Center
Test Center