

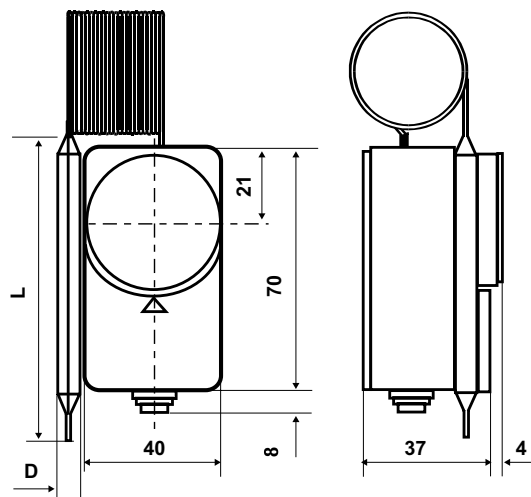
## Termostati a capillare e bulbo, montaggio a distanza

Termostati a capillare per la regolazione della temperatura di caldaie, impianti di condizionamento, impianti di refrigerazione, elettrodomestici, forni elettrici.



Dimensioni (mm)

Tipo	L	D
C04A3	73,5	6,5
C04B3	65	5
C04C2	103	6,5
C04D2	103	6,5
C04E3	73,5	6,5



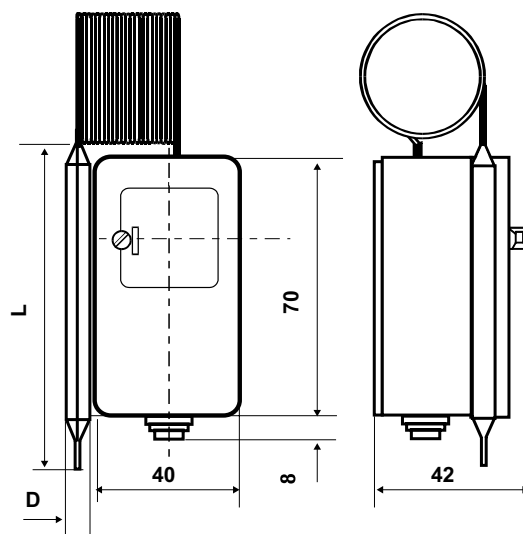
	Scala di regolazione temperatura	Differenziale*	Precisione di taratura	Temperatura ammissibile corpo	Temperatura massima bulbo	lunghezza capillare	Grado di protezione
C04A3	10 ÷ 90 °C	6 ± 1 K	± 3 °C	85 °C	150 °C	1 mt	IP40
C04B3	50 ÷ 300 °C	8 ± 2 K	± 3 °C	85 °C	350 °C	1,5 mt	IP40
C04C2	- 20 ÷ 40 °C	2 ± 0,5 K	± 2 °C	85 °C	80 °C	1,5 mt	IP40
C04D2	- 35 ÷ 20 °C	2 ± 0,5 K	± 2 °C	85 °C	80 °C	1,5 mt	IP40
C04E3	40 ÷ 120 °C	6 ± 2 K	± 3 °C	85 °C	150 °C	1 mt	IP40

## Esecuzione con regolazione interna



Dimensioni (mm)

Tipo	L	D
C04A3RI	73,5	6,5
C04C2RI	103	6,5



C04A3RI	10 ÷ 90 °C	6 ± 1 K	± 3 °C	85 °C	150 °C	1 mt	IP40
C04C2RI	- 20 ÷ 40 °C	2 ± 0,5 K	± 2 °C	85 °C	80 °C	1,5 mt	IP40

\*Il differenziale va sottratto al valore di scala. I valori sono riferiti ad un gradiente termico di 1K/min in liquido, 4K/ora in aria.

## CARATTERISTICHE ELETTRICHE

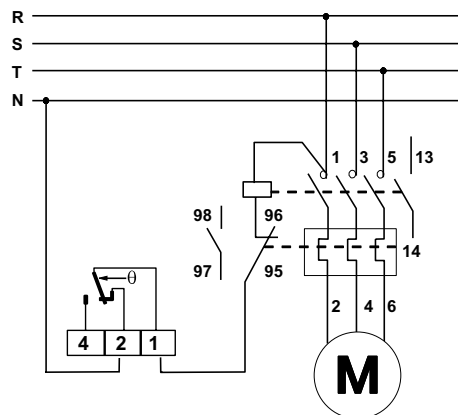
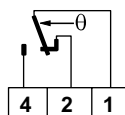
Microinterruttore in commutazione a scatto rapido con contatti in AGcdO dorati.  
Portata contatti secondo EN 60730-1:  
15(6)A 250V~ 50Hz

Portata secondo EN 60947-5-1:

Tensione nominale d'isolamento  $U_i$  380V~

Corrente nominale di servizio continuativo I<sub>th</sub> 15A

Corrente nominale d'impiego I <sub>e</sub>	220V~	250V~	380V~
Carico resistivo	AC-12	-	15A
Carico induttivo	AC-15	-	2,5A
Corrente continua	DC-13	0,2A	-



## NORMATIVE E OMOLOGAZIONI

Rispondenza alle norme EN 60947-5-1, EN 60730-1, EN 60730-2-9.

## INSTALLAZIONE

Montaggio del corpo termostato a parete.

Il bulbo con capillare può essere montato a distanza e fornito di tappi di tenuta o di guaine in rame con attacco GC 1/2.

## FUNZIONAMENTO

All'aumento della temperatura: apre 1-2 chiude 1-4.

Funzionamento a dilatazione di liquido.

## CARATTERISTICHE

Elemento sensibile con membrana in acciaio inossidabile.

Bulbo e capillare in rame. Bulbo e capillare in rame stagnato per il tipo C04C2 e C04D2.

Basetta in materiale termoplastico antiurto e autoestinguente V0.

Uscita dei collegamenti elettrici con passacavo in PVC.

Temperatura di immagazzinaggio e trasporto corrisponde alla temperatura ammissibile corpo termostato.

Peso unitario 0,16 Kg.

## ACCESSORI



**303298LA**  
Pressacavo G1/2 in termoplastico antiurto e autoestinguente V0 per uscita collegamenti



**G28**  
Guaina in rame Gc 1/2 PN10 bar lunghezza 177mm completo di molla per il fissaggio del capillare [dimensioni pag.7]



**G23**  
Tappo di tenuta Gc 1/2 PN10 bar senza guaina [dimensioni pag.7]

## ESECUZIONI A RICHIESTA

### Campo scala speciale

	Range (1) temperatura °C	Angolo (*) di scala °C	Range in esecuzione taratura fissa	Nota: il campo scala va scelto nel range di temperatura (1) ma deve sempre coprire il valore fissato nell'"angolo di scala" (*)
C04A xx yy	0 ÷ 120	80	10 ÷ 80	Es.: C04 - 10/50 esecuzione speciale C02 campo scala -10 ÷ 50°C, angolo di scala 60°C
C04B xx yy	10 ÷ 300	250		
C04C xx yy	-35 ÷ 60	60	- 20 ÷ 60	
C04D xx yy	-35 ÷ 60	75		
C04E xx yy	10 ÷ 320	270		