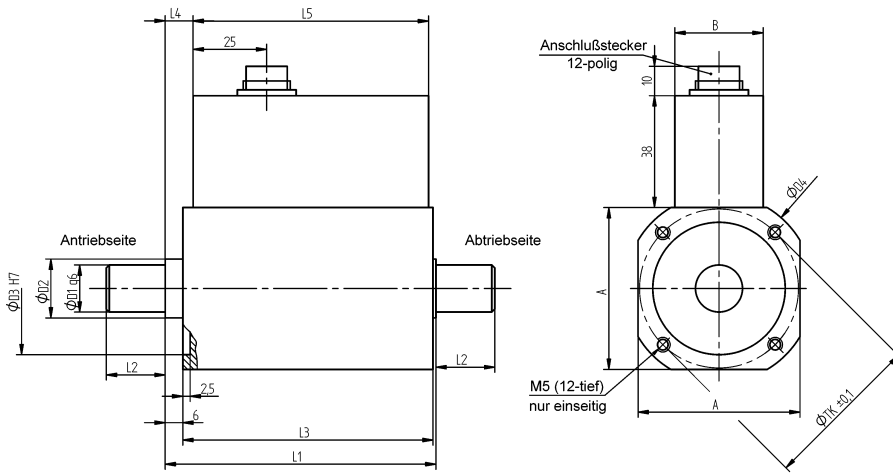
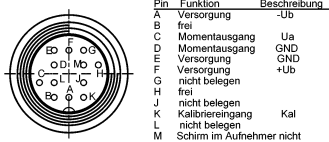


# Drehmomentsensor - torque sensor

Typ BDR-4712



Draufsicht, Steckverbinder am Aufnehmer



Hybridsensor  
Serie „golden torque“

2 DMS-Vollbrücken mit unterschiedlicher Empfindlichkeit

RS485 Schnittstelle und 2 Analogausgänge

Gemäß VDI 2862 zum Einsatz in der Automobilindustrie geeignet

Kategorie A

## TECHNISCHE DATEN – specifications

Messbereich – nominal torque	Nm	2, 5, 10, 20, 30, 50, 100, 200, 500, 1000
Messverfahren – measuring method		DMS-Vollbrücke – strain gage fullbridge
Genauigkeitsklasse - accuracy class	% v.E	0,1
Empfindlichkeit	mV/V	1,0 und 1,5
Reproduzierbarkeit n. DIN 1319 - nonrepeatability	%	± 0,05
Versorgung - supply voltage	V dc	12 ...28
Stromaufnahme - supply current	mA	< 60mA
Ausgangssignal 1 u. 2 - output signal 1 and 2	V	± 5 (±10)
Belastbarkeit - output current max	mA	kurzschlussfest – short circuit resis.
Ausgangssignal 1 und 2 - ouput signal 1 and 2	digital	RS485
Auflösung Messsignal	bit	16
Kontrolle – calibration control		extern ansteuerbar – external set on
Eingang Kontrollaufschaltung – input calibration control	V	L <2,0; H >3,5
Messrate – sample rate	kSample	10
Nenntemperaturbereich - nominal temp. range	°C	+10 ... +55
Gebrauchstemperaturbereich - service temp. range	°C	0 ... +60
Temperaturempfindlichkeit Nennwert - temp. coeff. of sensitivity	% v.E./K	+0,01
Temperaturempfindlichkeit Nullpunkt - temp. coeff. of zero	% v.E./K	±0,02
Grenzmoment - limit torque	% v.E.	150
Gebrauchsmoment - service torque	% v.E.	130
Bruchmoment - ultimate torque	% v.E.	250
Schwingbreite (DIN 50100) - bandwidth	%	70 (Spitze - Spitze)(top – top)
max. Drehzahl - revolution per minute max	min <sup>-1</sup>	5000
Schutzart - level of protection (DIN 40 050)		IP 50
Anschlußstecker - connector		12 polig – 12 pin

### Option - options

Verstärkte Ausführung mit Überlastschutz bis (auf Anfrage) – forced construction, with overload protection (on request)	250 % v. Messbereich – acc. to nom. range
Winkel - Drehzahlmessung - angle - speedcontrol 360 Impulse 5 V open Col 2 Spuren, 90° versetzt – 360 imp.,2 tracks, 90°-shifted	Rechtsdrehung - cw. – turn
Mehrbereich – multi range	1 : 2 bis 1 :10
Wellenenden	Nach Kundenwunsch

## Mechanische Abmessungen

Nennmoment in Nm	A	B	TK	D1	D2	D3	D4	L1	L2	L3	L4	L5	Artikelnr.
2	55	30	54	10	13	45	64	92	15	85	9,5	80	4712-002
5	55	30	54	10	13	45	64	92	15	85	9,5	80	4712-005
10	55	30	54	10	13	45	64	92	15	85	9,5	80	4712-010
20	55	30	54	16	25	45	64	92	15	85	9,5	80	4712-020
30	55	30	54	16	25	45	64	92	15	85	9,5	80	4712-030
50	55	30	54	18	25	45	64	92	21	85	9,5	80	4712-050
100	55	30	54	18	25	45	64	92	27	85	9,5	80	4712-100
200	80	30	80	32	40	70	90	118	35	111	9,5	80	4712-200
500	80	30	80	32	40	70	90	118	48	111	9,5	80	4712-500
1000	115	30	120	50	60	110	120	139	68	130	11	80	4712-000

## Steckerbelegung

Anschluss / Connection	Funktion / Function
F	Versorgung (+) / Excitation (+)
E	Versorgung (GND) / Excitation (GND)
A	Versorgung (-) / Excitation (-)
K	Kontrolle / Calibration control
C	Signal 1 (+) / Signal 1 (+)
H	Signal 2 (+) / Signal 2 (+)
D	Signal (GND) / Signal (GND)
G	Winkel A / Angle A
B	Winkel B / Angle B
L	RS485 A Mbk. (1,1mA) / Meas. Range detection
J	RS485 B Mbk. (GND) / Meas. Range (GND)
M	Schirmung / Shield