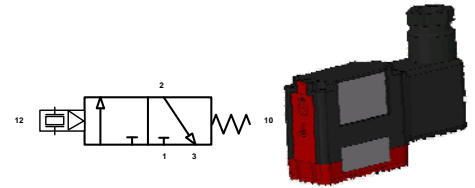


P8 385*

**3/2 Wegeventil mit PIEZO-Pilotventil
Baureihe P8 385
3/2 way valve with Piezo-pilot valve
Series P8 385**

**P8 385RF-.*
NW 1,6**



- Eigenerwärmungsfrei
- Ein Produkt für alle Ex-Bereiche
- Kompatibel zu Microcontrollern
- Kompatibel zu Ansteuerbaugruppen
- Schaltgeräuschfrei
- free of self heating
- one product for all Ex-areas
- compatibility to microcontrollers
- compatibility to interface moduls
- free of switching noise

Funktionsbeschreibung	Description		3/2 Wege Sitzventil mit Piezo-Pilotventil, nicht überschneidungsfrei, Normal geschlossen (NG)	3/2 way poppet valve with Piezo-pilot valve, overlapping, Normally closed (NC)
Allgemeines	Characteristics			
Befestigungsart	Mounting		Flansch	Flange
Anschlussgröße	Port size	mm	1,6	
Gewinde Anschlussplatte 1f	Thread base plate 1f		M5	
Gewinde Anschlussplatte 2fach bis 10fach	Thread base plate 2fold to 10fold		G1/8"	
Gewicht	Weight (mass)	kg	0,08	
		kg	0,14 mit Anschlussplatte	0,14 with base plate
Einbaulage	Installation		beliebig	In any position
Medium:	Medium:		Druckluft - Taupunkt 10K unter Umgebungstemperatur - nach ISO8573-1, Kl.3	Compressed air - dewpoint 10K under ambiet temperature - ISO8573-1, Kl. 3
Durchflussrichtung	Flow direction		EIN: von 1 - 2 AUS: von 2 - 3	ON: from 1 - 2 OFF: from 2 - 3
Lagertemperatur	Storage temperature	°C	-40..+80	
Umgebungstemperatur	Ambient temperature	°C	-25..+60	
Mediumstemperatur	Medium temperature	°C	-25..+60	
Material	Material		Aluminium, Messing, Federstahl, Kunststoff, Elastomer, NBR, ARCAP	anodized aluminium, brass, spring steel, plastic, elastomer, NBR, ARCAP
Schutzart	Protection class		IP 65, DIN EN 60529/A1:2000	
Verhalten bei Stromausfall	Properties power loss		Anschluss 2 entlüftend	Port 2 exhaust
Zulassung	Approval		EG Baumusterprüfbescheinigung DMT 01 ATEX E026 X	EC Type test certificate DMT 01 ATEX E 026 X
Kategorie, Zündartschutz	Category, type of protection		Gas: II 1G Ex ia IIC T4/T5/T6 Staub : II 2D Ex iaD 21 T125 Bergbau : auf Anfrage	Gas: II 1G Ex ia IIC T4/T5/T6 Dust : II 2D Ex iaD 21 T125 Mining : on request

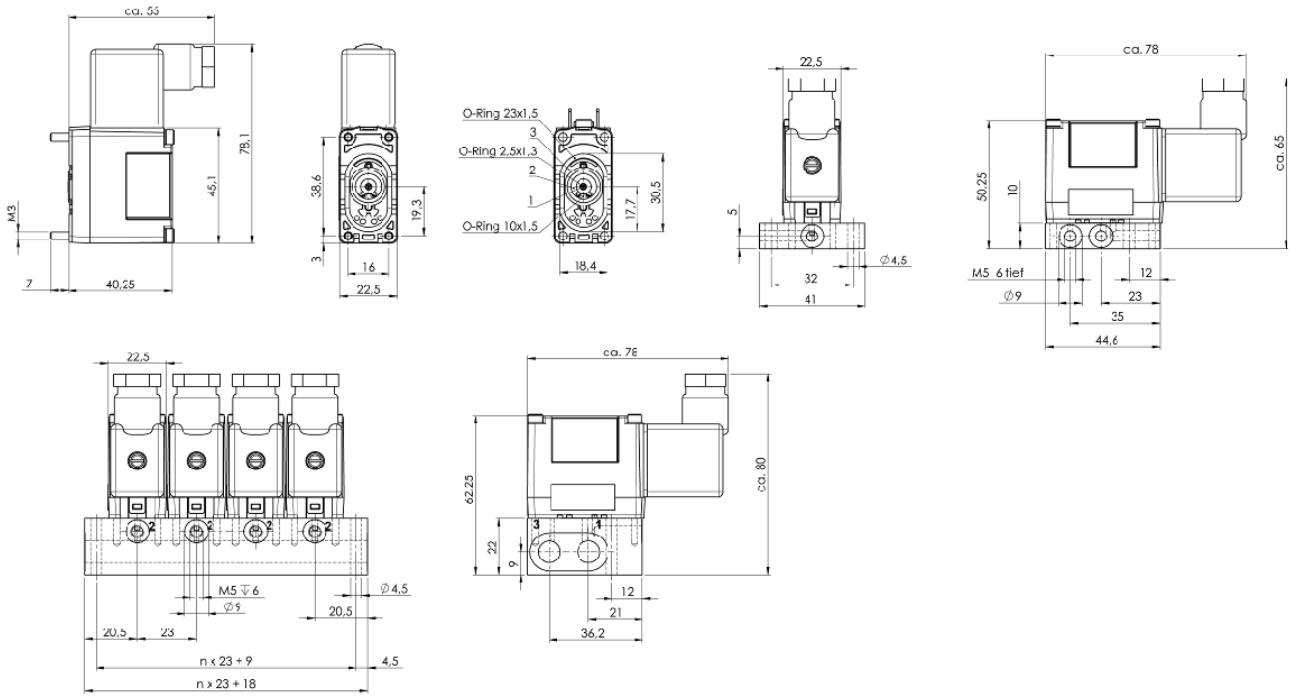
Pneumatische Kenngrößen	Pneumatic characteristics			
Nenndruck	Nominal pressure	p _l	bar	6
Arbeitsdruckbereich	Operating pressure	p _{lmin}	bar	1,5
		p _{lmax}	bar	8
Nenndurchfluss	Nominal flow	Q _N	l/min	> 50

Elektrische Kenngrößen	Electric characteristics							
Rel. Einschaltdauer	Duty cycle	%	100 bei maximal 6000 h Dauerbetrieb			100 within maximal duty time of 6000 h permanent operation		
Elektroniktyp	Electronic type			PT63	PM64	PN61	PN65	PT67
Nennspannung	Nominal voltage		V DC	9	16	30	30	9
Ansteuerspannung	Switching voltage	U _{ein}	V DC	5,5..9	6..16	7..30	11..30	4,5..9
		U _{aus}	V DC	1	1	1	1	1
Haltestrom	On current	I _{ein}	mA	1..19	1,7..23	2..19	2..6,6	1..19
		I _{aus}	mA	0,05	0,1	0,22	0,1	0,05
Leistungsaufnahme	Power consumption	P _{Nmin}	mW	5,5	10	14	22	4,5
		P _{Nmax}	mW	171	368	571	198	171
Sicherheitstechnische Daten gem. EG-Baumusterprüfbescheinigung	Safety data according to EU type test certificate							
Spannung	Voltage	U _i	V DC	9	16	30	30	9
Strom	Current	I _i	mA	---				
Äußere Kapazität	External capacitance	C _i	nF	12	12	12	12	12
Äußere Induktivität	External inductance	L _i	nH	---				
Anschluss	Connector				Gerätestecker Industriebauform B; elektrische Kontaktierung 1=GND; 2=Signal		Plug connector to industrial form B; electrical connections 1=GND; 2=signal	



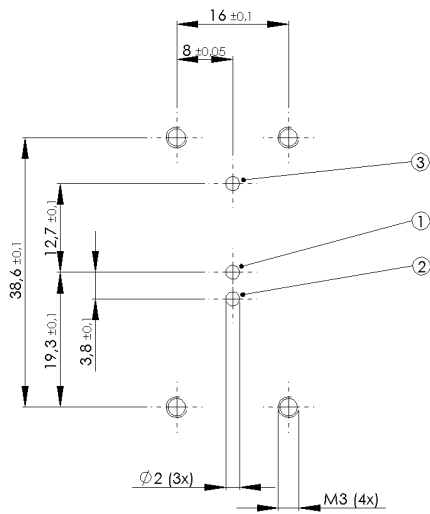
Formel zur Berechnung der Stromaufnahme			Formula to calculate the electric current	
PT63	PM64	PN61	PN65	PT67
$I = (U \times 5.14) - 27.27$	$I = (U \times 2.13) - 11.08$	$I = (U \times 0.74) - 3.17$	$I = (U \times 0.245) - 0.75$	$I = (U \times 4) - 17$

Abmessungen **Dimensions**



Abmessungen **Dimensions**

Detail Flanschbild
Detail flange connection



Zubehör/ Accessory			
Bezeichnung	Description	Bestellnummer	
		Order number	
Anschlussplatte, M5, 1-fach, Alu	Base plate, M5, 1-fold, alu	PS11702-A-01	
Anschlussplatte, G1/8, 2-fach, Alu	Base plate, G1/8, 2-fold, alu	PS11702-A-02	
Anschlussplatte G1/8, 4-fach, Alu	Base plate G1/8, 4-fold, alu	PS11702-A-04	Nur auf Anfrage/ Only on request
Anschlussplatte G1/8, 6-fach, Alu	Base plate G1/8, 6-fold, alu	PS11702-A-06	Nur auf Anfrage/ Only on request
Anschlussplatte G1/8 8-fach, Alu	Base plate G1/8, 8-fold, alu	PS11702-A-08	Nur auf Anfrage/ Only on request
Anschlussplatte G1/8 10-fach, Alu	Base plate G1/8, 10-fold, alu	PS11702-A-10	Nur auf Anfrage/ Only on request
Blindplatte komplett, Alu	Blind plate complete, alu	PS11703-A	
Ersatzstecker	Connector for replacement	KY9393	
Stecker mit LED nicht für den Ex-Bereich	Connector with LED not for hazard area	Auf Anfrage/ On request only	

